



# Nordic CL 2/3/4

TUOTENRO 800200, 800201, 800210, 800211 800220, 800221



## KÄYTTÖOHJE

Ilmanvaihtolaite

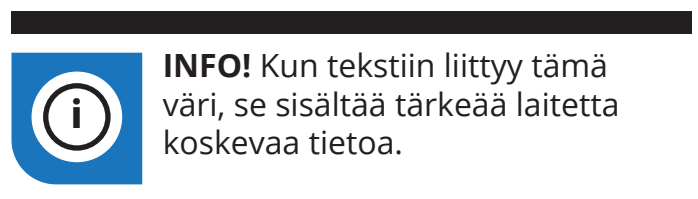
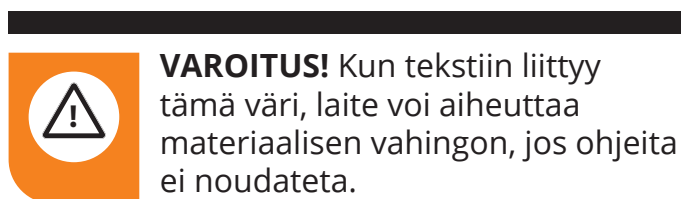
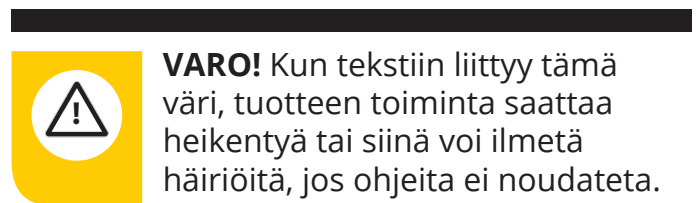
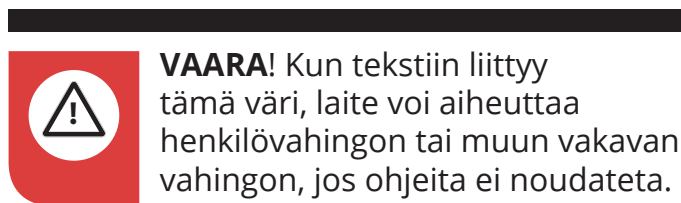
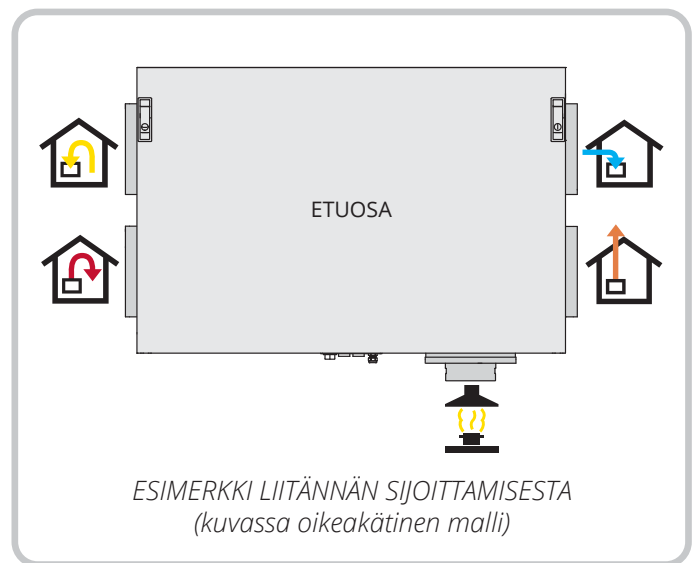
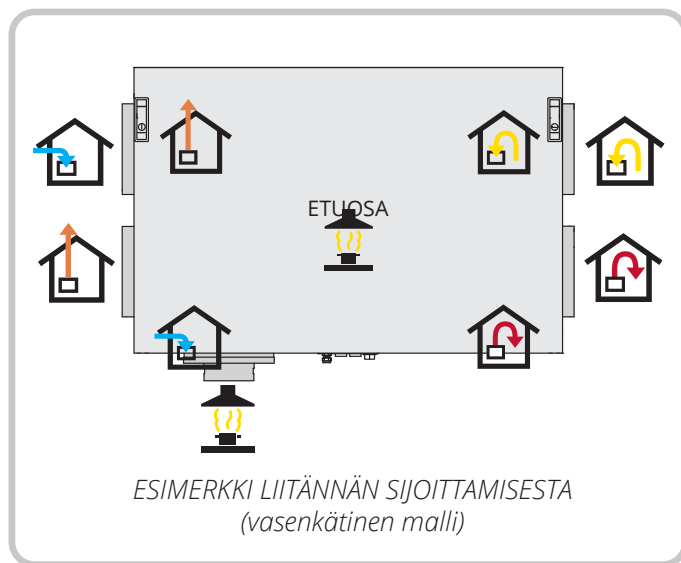
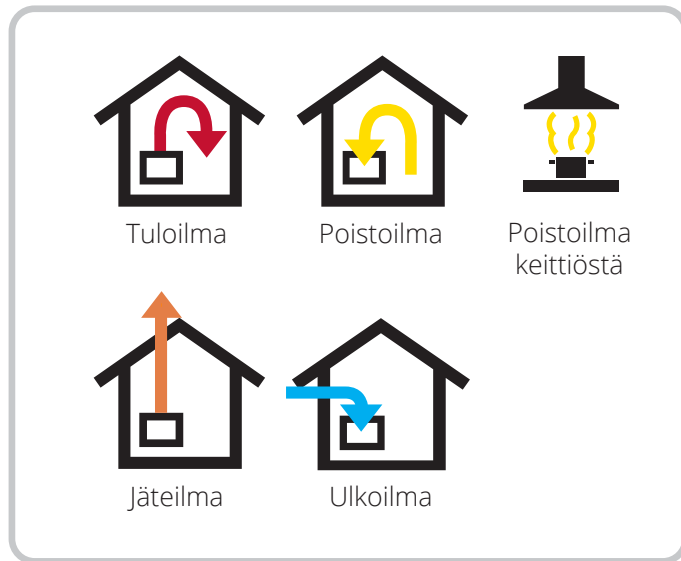


## Sisällys

1.	Automatiikka.....	6
2.	Toimintakuvaus tasaista ilmanvaihtoa varten.....	7
2.1.	Puhallin (M1, M2).....	7
2.2.	Suodatin (FI1, FI2).....	7
2.3.	Roottori (HR-R).....	7
2.4.	Lämmityselementti (EB1).....	7
2.5.	Lämpötila-anturi (B1, B4).....	7
2.6.	Käytettäessä peltiä .....	7
2.6.1.	Pelti (DA1).....	7
2.6.2.	Pelti (DA2).....	7
3.	Luukun käyttö.....	8
3.1.	Lukko.....	8
3.2.	Luukun irrottaminen.....	9
4.	Puhdistaminen ja huolto .....	10
4.1.	Puhaltimien puhdistus.....	10
4.2.	Suodattimen vaihtaminen.....	12
4.3.	Harjalistan vaihtaminen.....	13
4.4.	Roottorin hihnan kiristäminen, CL2 .....	15
4.5.	Roottorin puhdistus .....	16
4.6.	Ulkoisen puhdistus .....	16
5.	Kunnossapitokaavio.....	17
6.	Vianetsintä .....	18
7.	Reklamaatiot.....	19
8.	Jätteiden käsitteleminen.....	19
9.	EY-vaatimustenmukaisuusvakuutus.....	19

## Symbolien käyttö

Tässä tuotteessa on symboleja, joita käytetään merkintöinä itse tuotteessa sekä asennus- ja käyttöoppaissa.





## TURVALLISUUS- OHJEET



- Pienennä tulipalon, sähköiskun tai vaurion vaaraa lukemalla kaikki turvallisuusohjeet ja varoitustekstit ennen laitteen käyttöönottoa.
- Sähköliitännät on annettava ammattilaisen tehtäväksi.
- Jos virtajohto vioittuu, laitteen valmistajan tai valmistajan edustajan tai muun vastaavan pätevän henkilön on vaihdettava johto.
- Laitetta ei saa käyttää palavien tai tulenarkojen kaasujen poistamiseen.
- Asentaja vastaa järjestelmän kokonaisturvallisuudesta ja toiminnasta.
- Ennen luukun avaamista: Katkaise lämpö ja anna puhaltimien olla toiminnassa kolme minuuttia lämpimän ilman poistamiseksi. Katkaise laitteesta virta vetämällä töpseli irti. Odota kaksi minuuttia ennen luukkujen avaamista, koska laite sisältää elementtejä, joihin ei saa koskea niiden ollessa lämpimiä.
- Tätä laitetta saavat käyttää yli 8-vuotiaat lapset ja henkilöt, joiden aistit ovat heikentyneet tai joiden fyysinen tai psyykinen toimintakyky on heikentynyt, sekä henkilöt, joilla ei ole kokemusta laitteen käytöstä, jos heille on neuvottu laitteen turvallinen käyttö tai laitteen käyttöä valvotaan ja jos mitään riskejä ei ole.
- Tuotetta ei ole tarkoitettu lasten käyttöön. Lapset eivät saa leikkiä laitteella. Lapsi ei saa puhdistaa tai huoltaa laitetta ilman valvontaa.



- Tämä laite on tarkoitettu vain rakennusten ilmastoimiseen.
- Hyvän sisäilman ylläpitämisen, määräysten noudattamisen ja kondenssivaurioiden välttämisen vuoksi laitetta ei saa koskaan pysäyttää muutoin kuin huollon/ylläpidon tai mahdollisen onnettomuuden yhteydessä.
- Laitetta ei saa käyttää, jos suodattimet eivät ole paikoillaan.
- Valtuutetun LVI-asentajan on tehtävä kaikki putkiasennukset.
- LVI-asentajan tulee hyväksyä vesipatterin sijoituspaikka vuotojen välttämiseksi.



- Laitteeseen ei saa yhdistää kuivausrumpua.
- Huoneessa on oltava riittävä ilmantulo, kun käytetään tuotteita, kuten kaasuliedet, kaasukamiinat, takat, puu-uunit, öljykattilat jne.

## 1. Automatiikka

Näissä ohjeissa kerrotaan vain ilmastointilaitteen käytöstä eikä asennuksen tai automatiikan yksityiskohdista.

Saat lisätietoja automatiikasta vierailemalla sivustolla [www.flexit.com](http://www.flexit.com).

### Vaihtoehtoiset käyttöliittymät ovat

- **Flexit GO -sovellus (vakio)**  
Voit säätää ilmastointilaitetta älypuhelimella/tabletilla lataamalla sovelluksen Google Play -kaupasta tai App Storesta.  
Lisätietoja on asentajalle tarkoitetussa (116628) ja loppukäyttäjälle tarkoitetussa käyttöönotto-ohjeessa (116908).
- **Ohjauspaneeli CI 70 (lisävaruste)**  
Katso ohjeet (116081).

#### Flexit GO -sovellus (vakiovaruste)

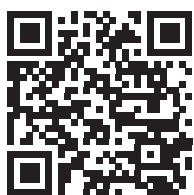
Asentaja: ks.  
käyttöönotto-ohje  
(116628).

Loppukäyttäjä:  
ks. käyttöönotto-  
ohje (116908).

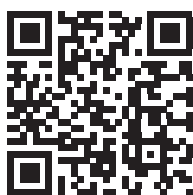


#### CI 70 -ohjauspaneeli (lisävaruste)

Katso ohjeet  
(116081).



Google Play



App Store

## 2. Toimintakuvaus tasaista ilmanvaihtoa varten

### 2.1. PUHALLIN (M1, M2)

Puhallimet poistavat ilmaa rakennuksesta ja tuovat siihen ilmaa. Niitä voidaan säätää yksilöllisesti, jotta järjestelmä toimii oikein. Ohjauspaneelin avulla voidaan valita kolme erilaista nopeutta: Home, Away, High.

### 2.2. SUODATIN (F11, F12)

Tulo- ja poistoilmavirroissa käytetään tehokkaita suodattimia, jotta rakennukseen tulee puhdasta ilmaa. Lisäksi suodattimet pitävät ilmankäsittelylaitteen puhtaana, ja niiden avulla saadaan pidettyä hyvä lämpötilahyöty-suhte ja ilmastointi.

### 2.3. ROOTTORI (HR-R)

Ilma kulkee roottorivaihtimen läpi, jotta lämpö saadaan talteen. Roottori toimii lämmön talteenottimena. Poistoilman lämpö lämmittää roottorin toisen pään. Kun lämmitetty osa osuu tuloilmaan, lämpö siirtyy siihen.

### 2.4. LÄMMITYSELEMENTTI (EB1)

Jos poistoilmasta saatu energia ei riitä tuloilman säädetyin lämpötilan ylläpitämiseen, sähkötoiminen lämmityselementti nostaa lämpötilan. Lämmityselementti on suojattu ylikuumentumiselta termostaatilla (F20), joka laukeaa korkeassa lämpötilassa. Lisäturvana on termostaatti (F10), joka laukeaa kriittisissä lämpötiloissa. Termostaatti F10 voidaan nollata manuaalisesti painamalla nollauspainiketta. Katso Nollauspainike sivulla 18.

### 2.5. LÄMPÖTILA-ANTURI (B1, B4)

Laitteessa on vakiovarusteena neljä lämpötila-anturia. Tuloilma-anturi (B1) rekisteröi lämpötilan lämmityspatterin jälkeen. Poistoilma-anturi (B3) rekisteröi poistoilman lämpötilan. Ulkoilma-anturi (B4) rekisteröi ulkoilman lämpötilan. Jäteilma-anturi (B6) rekisteröi jäteilman lämpötilan.

### 2.6. KÄYTETTÄESSÄ PELTIÄ

#### 2.6.1. Pelti (DA1)

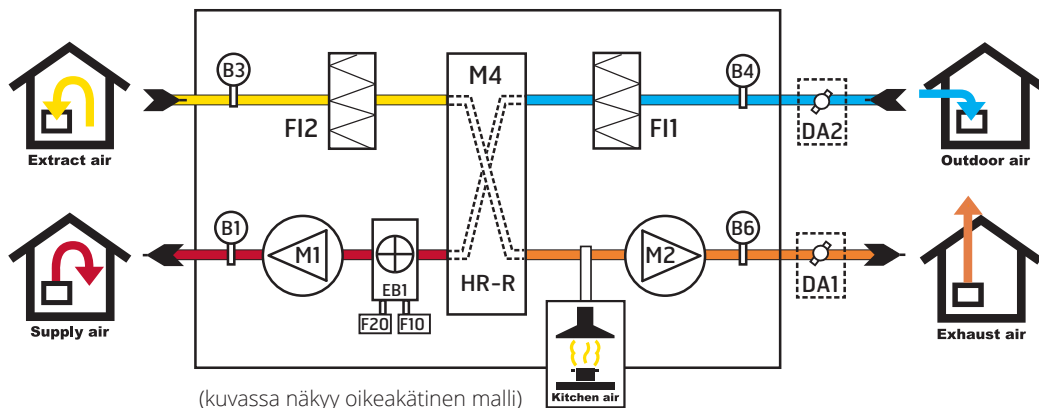
Sulkupelti on jäteilmakanavassa estämässä kylmää vetoa.

#### 2.6.2. Pelti (DA2)

Sulkupelti on ulkoilmakanavassa estämässä kylmää vetoa.



Laitteen säädöistä saa huolehtia vain ammattitaitoinen henkilöstö ennen sen käyttöönottoa.



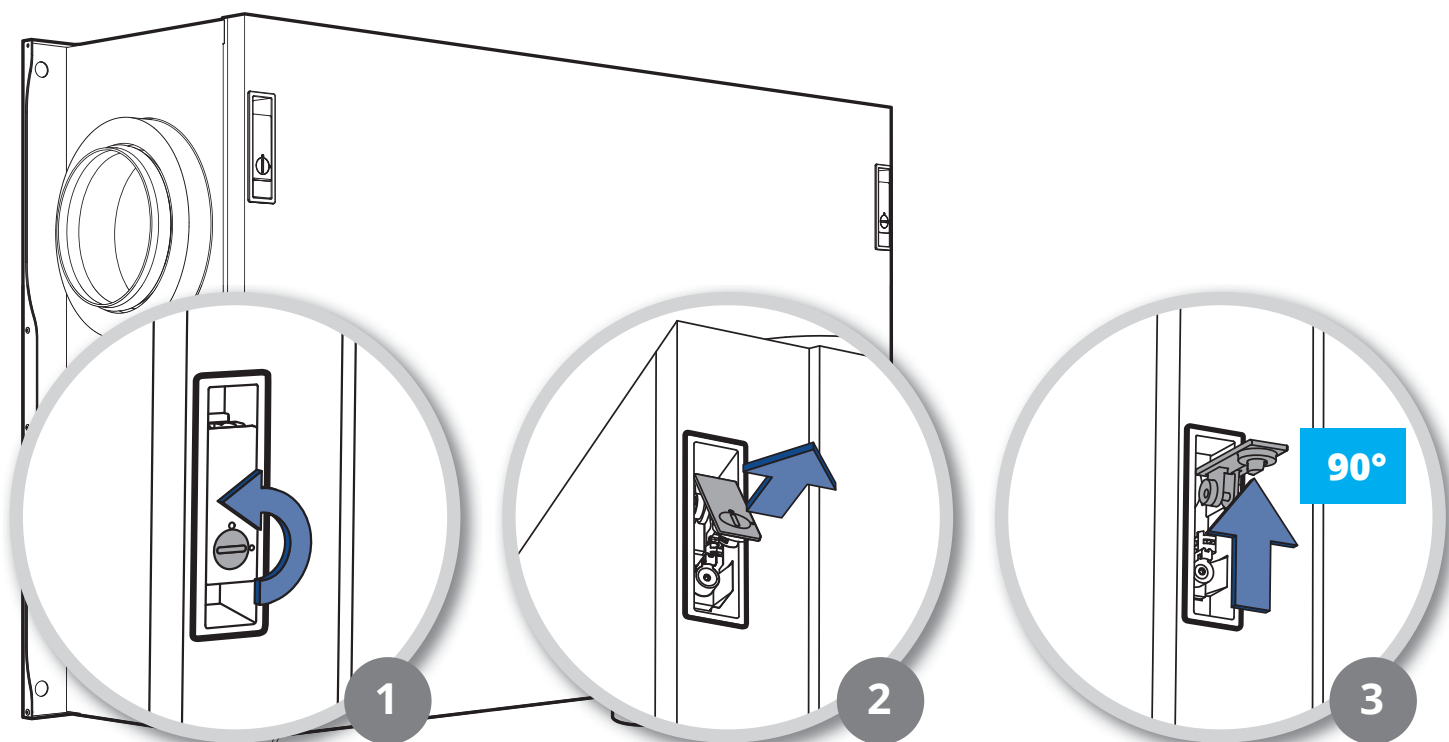
### 3. Luukun käyttö

#### 3.1. LUKKO

1. Käännä ruuvia lukossa 90°.
2. Käännä lukitusvipu ylös.
3. Lukitusvivun vapauttaminen edellyttää vivun painamista aivan ylös samalla, kun avaat luukun.



Kuvien aggregaattityypit voivat vaihdella.

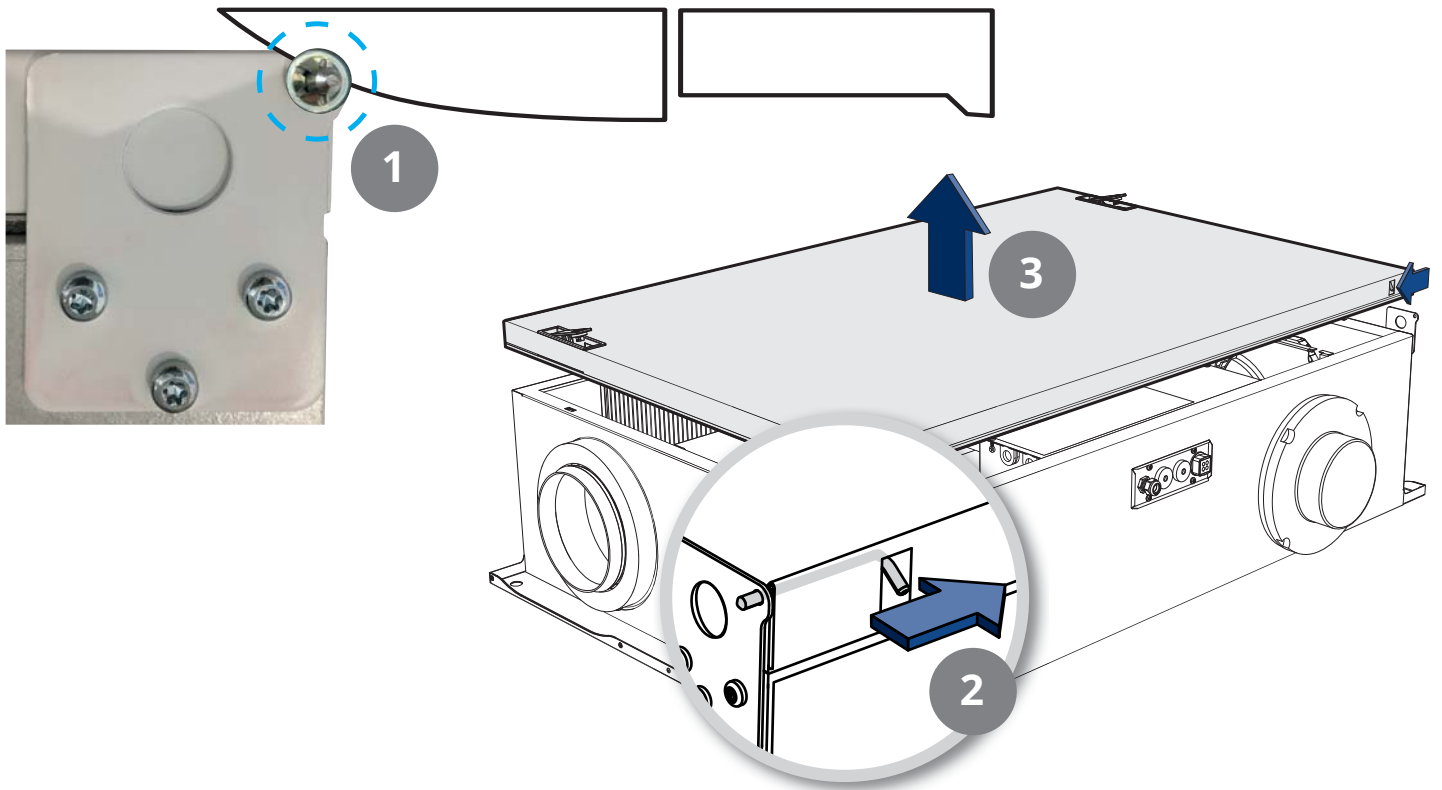




### 3.2. LUUKUN IRROTTAMINEN

Luukun irrottaminen edellyttää lukkolevyn poistamista.

1. Taivuta lukkolevyt irti lukkopulteista terällä tai ruuvimeisselillä.
2. Työnnä molempia lukkopultteja luukun keskikohtaa kohden.
3. Irrota luukku samanaikaisesti.



**VAARA!** Kun luukku on asetettu takaisin paikalleen, lukkolevyt on asetettava takaisin lukkopultteihin.



## 4. Puhdistaminen ja huolto



Ennen luukun avaamista: Katkaise lämmitys ja anna puhaltimien käydä kolme minuuttia, jotta ne kuljettavat lämpimän ilman pois. Katkaise laitteesta virta ja odota kaksi minuuttia, ennen kuin avaat luukun.



Jotta puhaltimet eivät vaihdu keskenään, on suositeltavaa yhdistää yksi puhallin kerrallaan.



**VAARA!** Puhallin voi pudota ulos kiinnitysruuvia irrotettaessa.

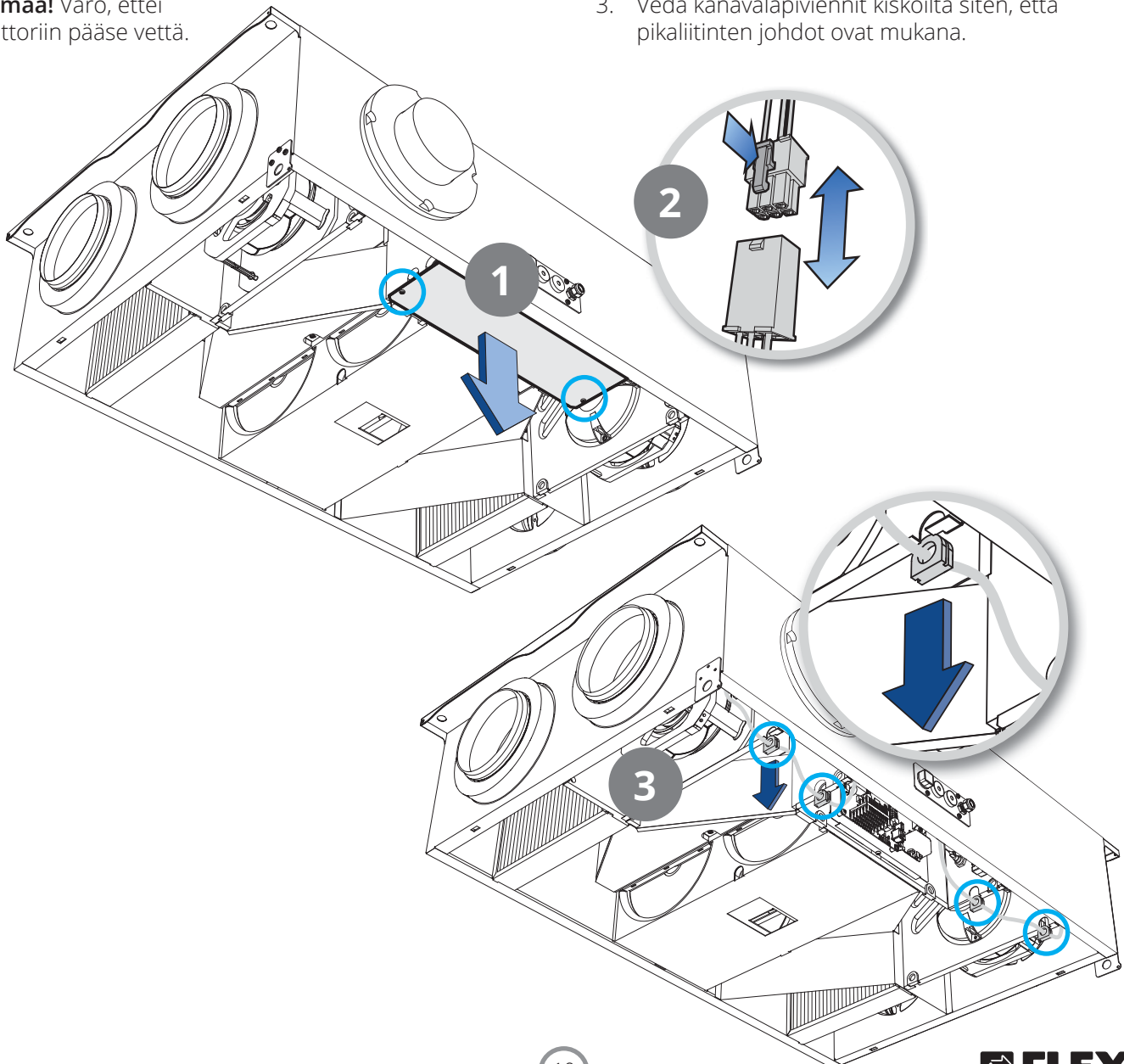
### 4.1. PUHALTIMIEN PUHDISTUS

Laitteen puhallin, joka on kytketty liesikupuun, on tarkastettava kerran vuodessa. Jos laitteen puhallinta ei ole kytketty liesikupuun, riittävä tarkastusväli on joka kolmas vuosi. Ne puhdistetaan rasvaa liuottavalla puhdistusaineella (esimerkiksi denaturoidulla sprillä) ja rätillä tai paineilmalla, jos se on mahdollista.

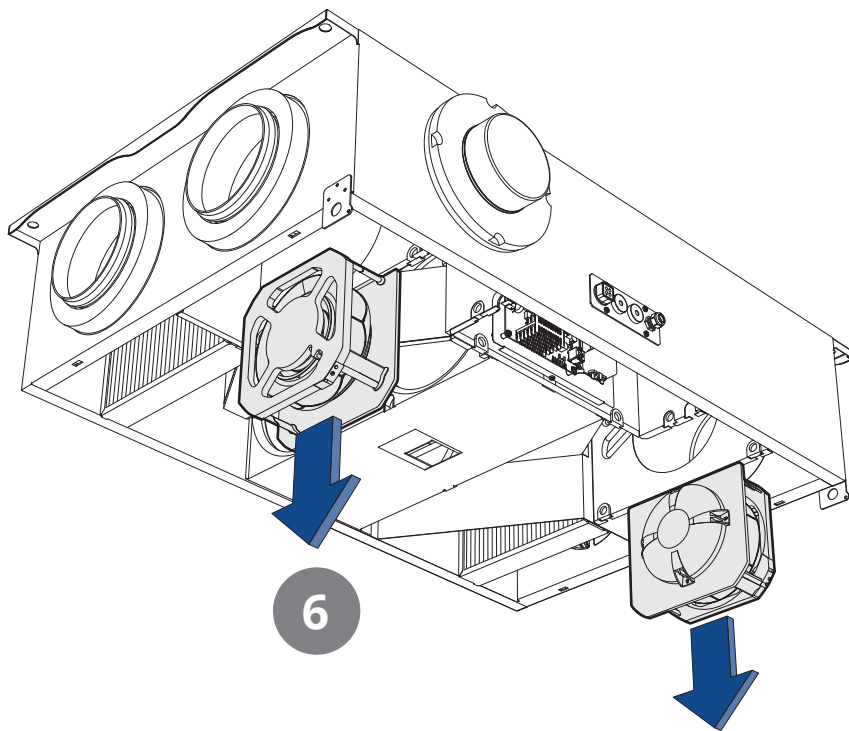
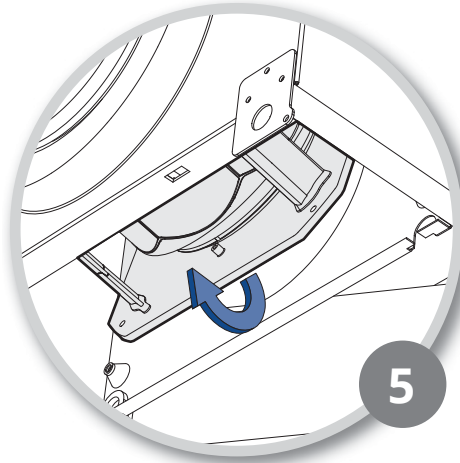
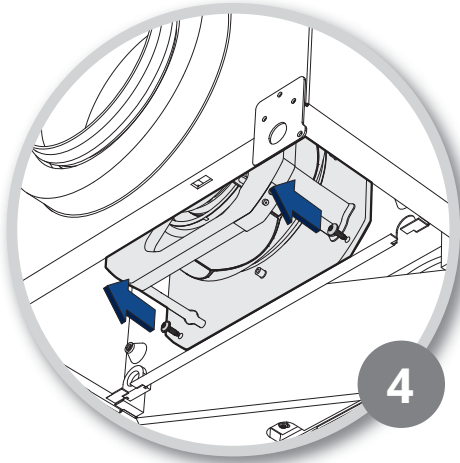
**Huomaa!** Varo, ettei moottoriin pääse vettä.

**VIHJE:** Tarvitaan T20  Puhaltimen irrottaminen:

1. Irrota suojuksen ruuvi ja irrota sitten suojus.
2. Vedä puhaltimen pikaliitin irti painamalla sisään samalla kun liitäntäosat irtautuvat toisistaan.
3. Vedä kanavaläpiviennit kiskoilta siten, että pikaliitinten johdot ovat mukana.



4. Irrota puhaltimen seinään kiinnittävät kaksi ruuvia.
5. Vedä puhallinta sivulle, jotta kaareva osa irtoaa aukosta.
6. Irrota puhallin.



## 4.2. SUODATTIMEN VAIHTAMINEN

Suodattimen käyttöikä on rajallinen. Jotta sisäilmasto pysyy terveellisenä, on tärkeää vaihtaa suodatin, kun se on likainen.

Suodattimien vaihtoväli riippuu käyttöpaikan ilman epäpuhtauspitoisuudesta. Yleensä suodatin on vaihdettava vähintään kerran vuodessa, mieluiten syksyllä siitepölykauden päätyttyä. Alueilla, joilla on paljon pölyä ja epäpuhtauksia, suodattimet on vaihdettava keväällä ja syksyllä.

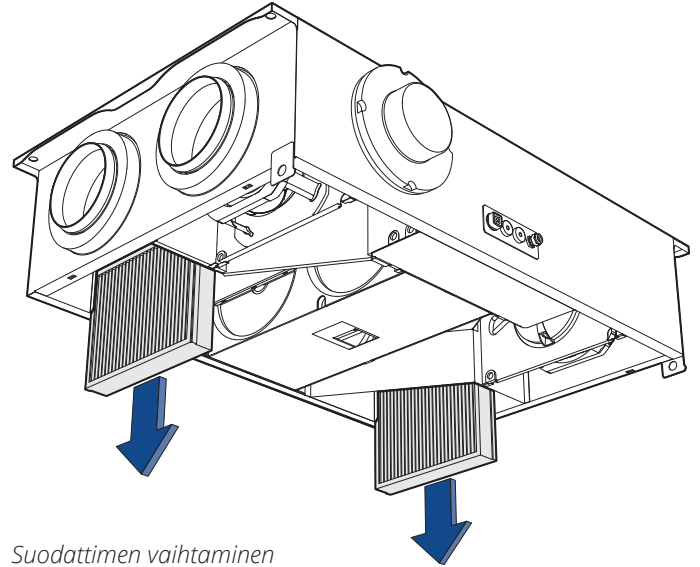
Likaantunut suodatin aiheuttaa seuraavia haittoja:

- Ilmankäsittelylaitteen teho heikkenee.
- Ilmankäsittelylaite likaantuu.
- Kosteusvauriot
- Sisäilman laatu heikkenee.

On suositeltavaa tehdä suodattimia koskeva tilaussopimus, jotta laitetta hyödynnetään täysimääräisesti.

Suodatin on helppo vaihtaa.

- Tartu suodattimen kehukseen ja vedä suodatin ulos.
- Aseta uusi suodatin paikalleen. Pidä kiinni suodattimen ulkoreunasta, kun työntät sen sisään. Suodattimen tiivisteettömän puolen tulee osoittaa ovea kohden.



Suodattimen vaihtaminen



Molemmat suodattimet (tulo- ja poistoilman suodatin) vaihdetaan samaan aikaan.



Varo, ettei suodatin vahingoitu, kun se asetetaan paikalleen. Jos suodatin vahingoittuu, järjestelmän teho heikkenee ja ilma puhdistetaan tavallista huonommin.



Tarkista ennen suodattimen asentamista, että suodattimen tiiviste on ehjä. Työnnä sen jälkeen suodatin huolellisesti paikoilleen ilmavuodon ehkäisemiseksi.

### 4.3. HARJALISTAN VAIHTAMINEN

Harjalistat kuluvat ajan myötä. Jos ne tiivistävät roottorilämmönvaihtimen huonosti, ne on ehkä vaihdettava.

Ne voidaan myös siirtää lähemmäs roottoria, sillä profiilissa, johon ne on kiinnitetty, on kaksi uraa.



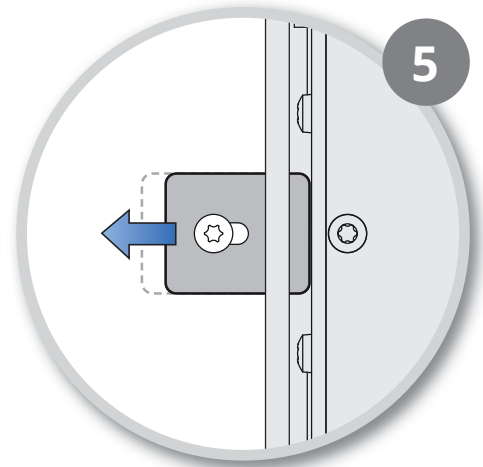
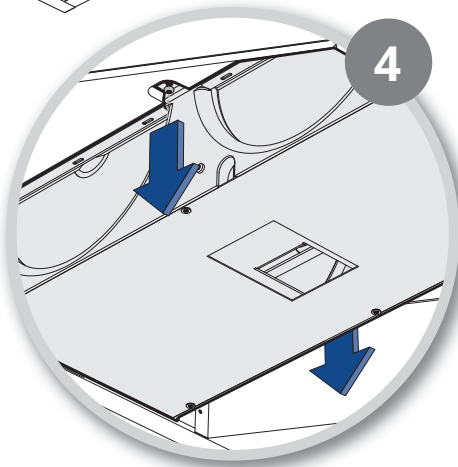
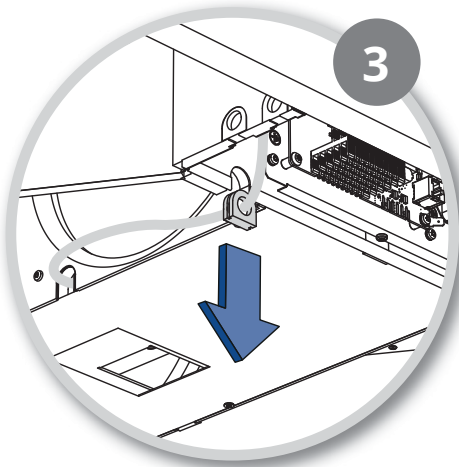
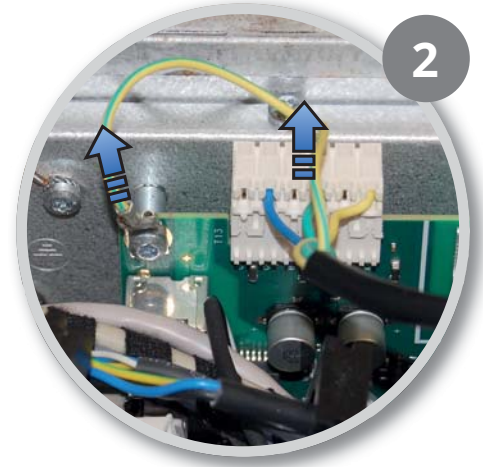
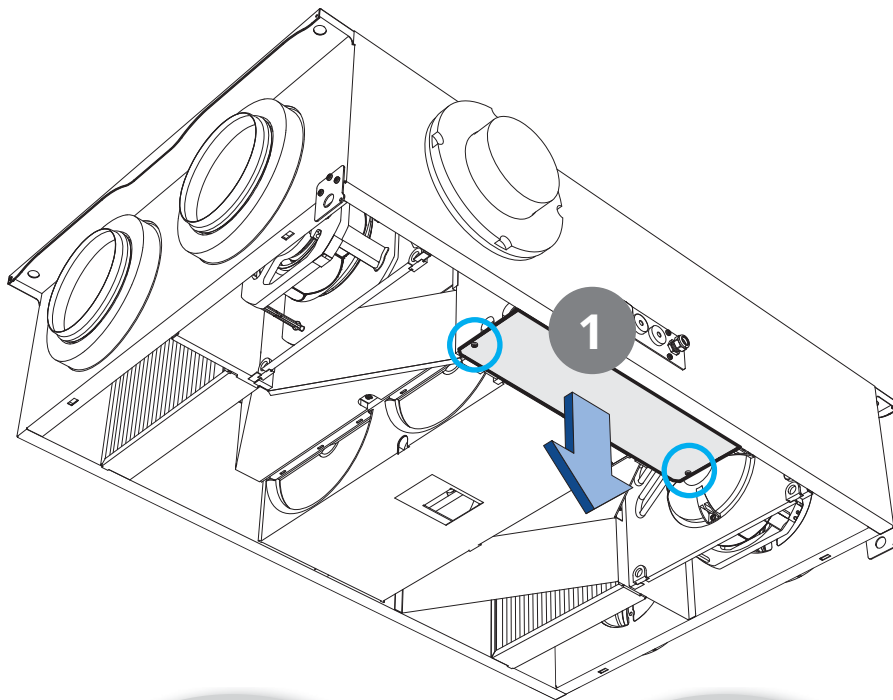
**VAARA!** Roottori voi pudota ulos, kun kiinnikkeet irrotetaan.

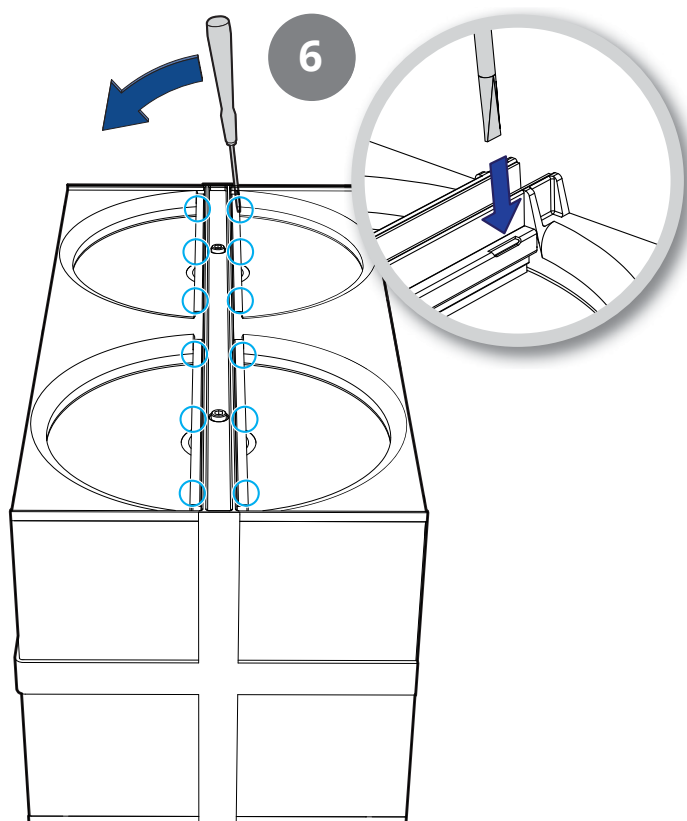
Roottori on raskas. Siksi on suositeltavaa, että kun se irrotetaan laitteesta ja asetetaan takaisin paikalleen, työhön osallistuu useita henkilöitä.

**VIHJE:** Tarvitaan T20 

Toimi seuraavasti:

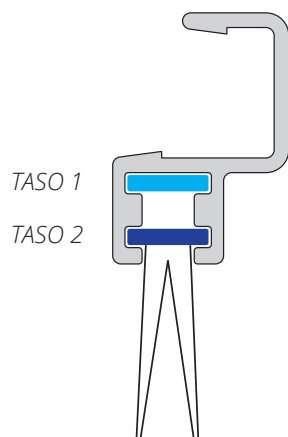
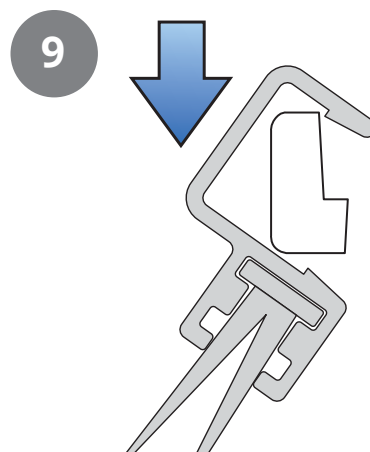
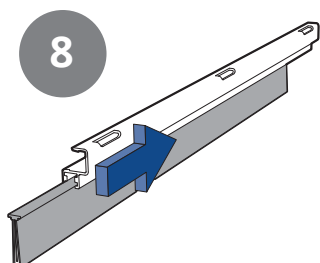
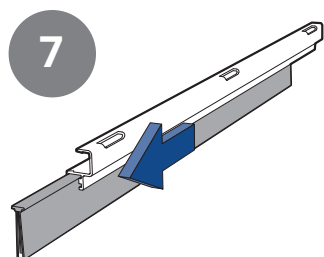
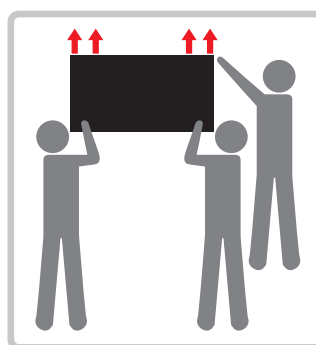
1. Irrota suojuksen ruuvi ja irrota sitten suojus.
2. Irrota roottorin pikaliitin piirilevystä. Vedä kaapelienkää ulos poistaaksesi maadoituksen piirilevystä.
3. Vedä kanavaläpiviennit kiskoilta siten, että pikaliitinten johdot ovat mukana.
4. Irrota kaksi ruuvia roottorin molemmilta puolilta.
5. Työnnä levyjä sivullepäin, jotta roottori vapautuu.





6. Vedä roottorimoduuli ulos siten, että se voidaan siirtää ylös yhdessä harjalistojen kanssa.
7. Poista harjalistaprofiilit ruuvimeisselillä tms. Roottorissa on kahdeksan harjalistaa, neljä molemmin puolin.  
Käytä leveää ruuvimeisseliä, jotta saat kunnon otteen taivuttamatta profiilia. Aloita toisesta päästä ja jatka sitten toiseen päähän. Irrota se varovasti vaihe vaiheelta.
8. Vedä harjalistat ulos urasta. Siirrä harjalistat alas tasolle 2 tai korvaa ne uusilla, jos ne ovat täysin kuluneet.
9. Paina harjalistaprofiili uudelleen paikalleen.

Työnnä roottori takaisin laitteeseen. Roottori on raskas. Siksi on suositeltavaa, että kun se asetetaan takaisin paikalleen, työhön osallistuu useita henkilöitä.



#### 4.4. ROOTTORIN HIHNAN KIRISTÄMINEN, CL2



Roottorin hihnan kiristäminen onnistuu ainoastaan CL2-tuotteella (ei CL3 tai CL4).

Aseta roottori sivuun. Irrota kannesta ruuvit (10 kpl).

**VIHJE:** Irrota teippi varovasti (ks. kuva 1).

Sen tulee kiristyä, kun kansi asetetaan takaisin paikalleen.

Irrota kansi.

Kiinnitä käyttötelan roottorin hihna roottorin moottoriin.

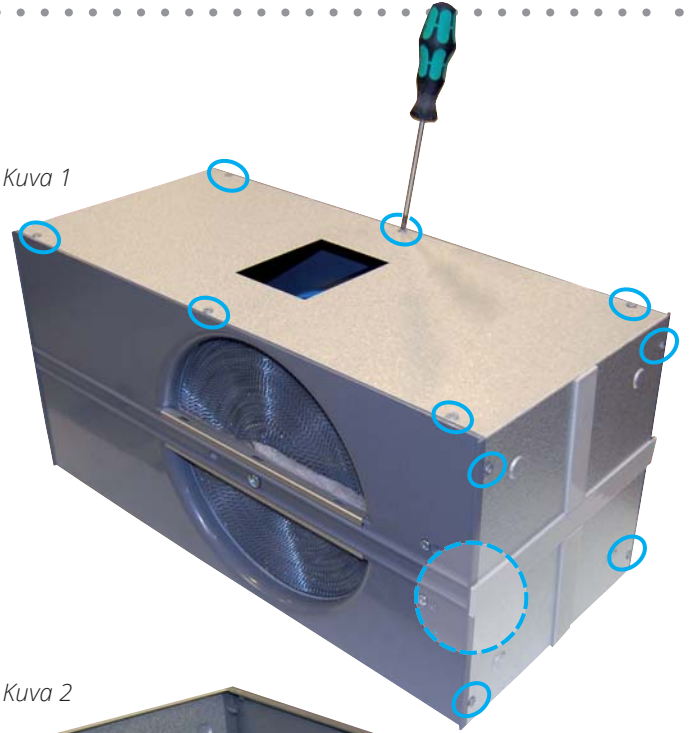
Irrota ruuvit (2 kpl molemmilla puolilla), jotka kiinnittävät roottorin moottorin paikalleen (ks. kuva 2).

Tee reikä nykyisten reikien viereen (ks. kuva 3). Tällöin roottorin moottori voidaan kiinnittää uusiin reikiin kiristämällä hihnaa.

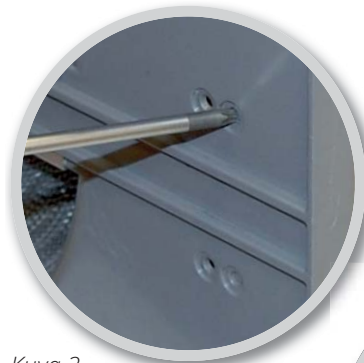
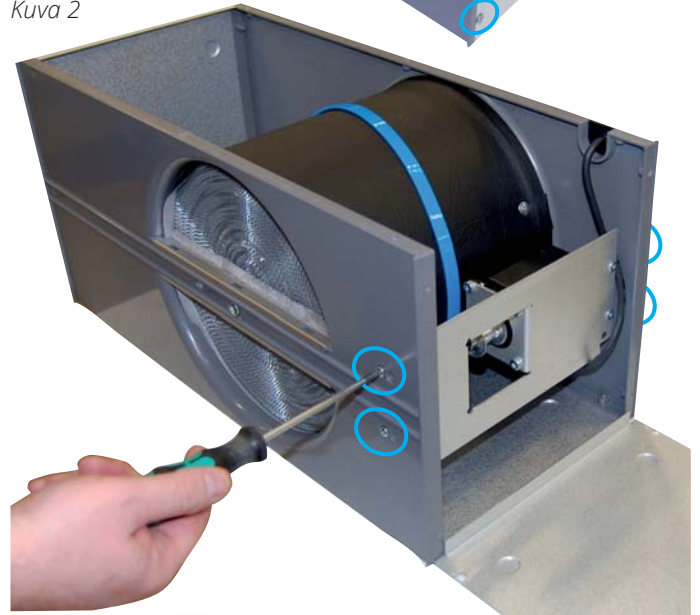
Tiivistä ruuvinreiät mukana toimitettavalla teipillä.

Aseta kansi takaisin paikalleen. Kiinnitä se ruuveilla (10 kpl). **Huomaa:** Paina teippi alustaan, jotta se tiivistää (ks. kuva 4).

Kuva 1



Kuva 2



Kuva 3



Kuva 4

## 4.5. ROOTTORIN PUHDISTUS

Koska laitteen suodatin on erittäin tiivis, roottoria ei tavallisesti tarvitse puhdistaa. Jos puhdistus kuitenkin tulee tarpeelliseksi, lika voidaan poistaa pehmeällä harjalla.

Voit puhdistaa roottorin tehokkaammin irrottamalla sen, suihkuttamalla siihen rasvaa liuottavaa puhdistusainetta ja lopuksi puhaltamalla sen puhtaaksi vastakkaiselta puolelta. Etäisyyden tulee olla noin 60 mm ja paineen enintään 8,0 baaria.

Varo, että moottori ei altistu vedelle puhdistamisen aikana. Tarkista, että kaikki roottoria ympäröivät tiivisteet ovat ehjiä ja tiiviitä. Tarkista, että roottorin hihnassa ei ole vaurioita ja että roottori pyörii kevyesti.

## 4.6. ULKOINEN PUHDISTUS

Monet keittiön pintojen puhdistamiseen tarkoitetut tuotteet sisältävät kemikaaleja, jotka saattavat vahingoittaa tuotteen muoviosia. Tästä syystä kannattaa käyttää tuotteen ulkoiseen puhdistukseen pehmeää liinaa, joka on kostutettu lämpimällä vedellä ja neutraalilla saippualla.



Älä käytä teräviä välineitä, voimakkaita puhdistusaineita tai hankausjauheita, koska ne voivat vahingoittaa ulkopintoja.



Ammoniakkia tai sitruunaa sisältäviä puhdistusaineita ei saa käyttää. Älä myöskään käytä aineita, jotka vähentävät sormenjälkien näkymistä ruostumattomalla teräspinnalla.

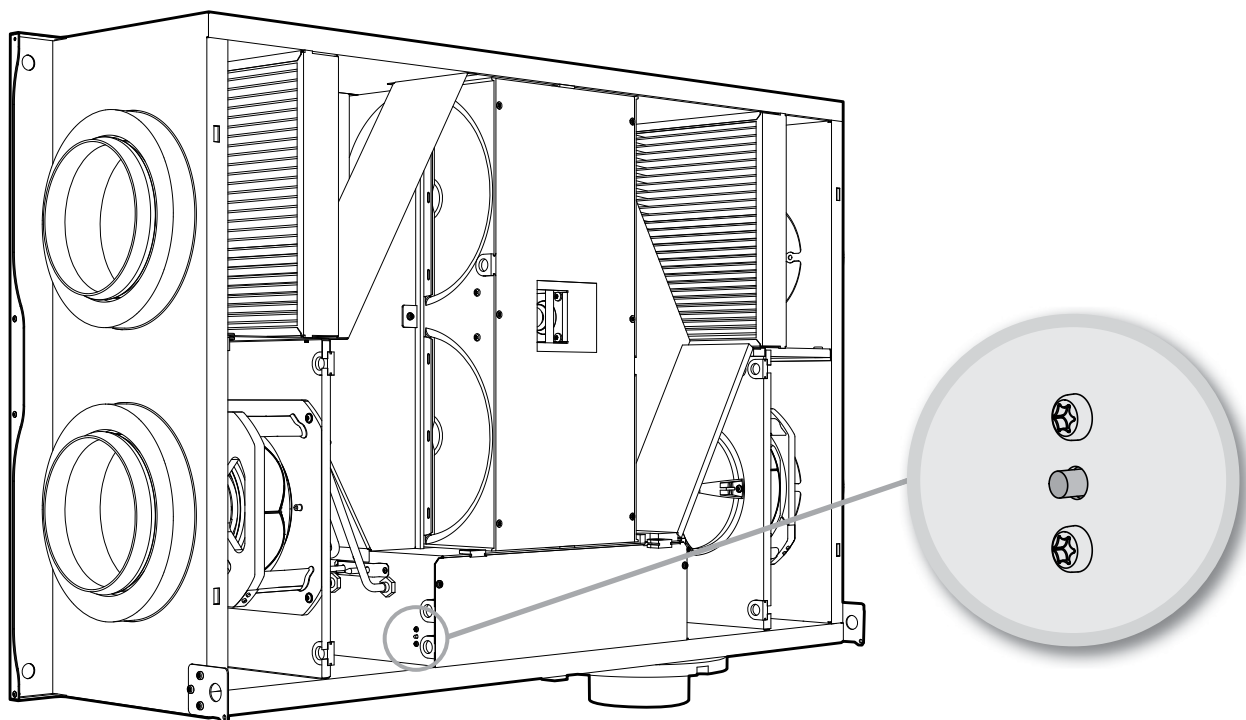


## 5. Kunnossapitokaavio

Osa	Toimenpide	Väli
Suodatin	Suodattimet on vaihdettava vähintään kerran vuodessa. Suosittelemme vaihtamaan ne kaksi kertaa vuodessa: ennen siitepölykautta ja sen jälkeen. Varmista, että suodattimen tiiviste on täysin tiivis.	6–12 kuukautta
Puhaltimet	Laitteen puhallin, joka on kytketty liesikupuun, on tarkastettava kerran vuodessa. Jos laitteen puhallinta ei ole kytketty liesikupuun, riittävä tarkastusväli on joka kolmas vuosi. Puhaltimet puhdistetaan tarvittaessa.	12 kk 3 vuotta
Lämmön talteenotto-roottori	Tarkista, että pinnat ovat puhtaat. Tarkista, että tiivistyslistat ovat tiiviisti kiinni lämmön talteenottoroottorissa. Tarkista, että roottorin käyttöhihna on ehjä ja riittävän kireällä.	3 vuotta
Liesituuletin	Jos laitteeseen on yhdistetty liesituuletin: Pese rasvasuodatin. Tarkista, että pelti on puhdas ja sulkeutuu kokonaan.	2 viikkoa
Tiivisteet	Tarkista, että tiivisteet luukussa, suodattimien alla, puhallinmoduuleissa ja roottorimoduulissa ovat ehjät.	12 kk
Venttiilit	Tulo- ja poistoilmaventtiilit (kylpy-, makuu-, pesuhuoneessa jne.) täytyy puhdistaa vähintään kerran vuodessa.	12 kk
Ilmanotto	Tarkista, ettei ritilään ole tarttunut esimerkiksi lehtiä. Talvisin ilmanottoaukkoon voi muodostua huurreta, mikä on tarkastettava säännöllisesti (tarvittaessa joka päivä). Se on tarvittaessa raaputettava puhtaaksi, jotta ilma pääsee kulkemaan.	12 kk
Kattosuojaus	Jos laitteeseen on yhdistetty kattosuojaus, tarkista, ettei siihen ole tarttunut esimerkiksi lehtiä. Tarkista myös, että tyhjennysraot ovat avoimia.	12 kk
Kanavat	Tarkista, että kanavat ovat puhtaat.	10 vuotta
Harjalista	Tarkista, että harjalistat ovat ehjiä ja tiiviisti roottoria vasten. Jos ne ovat kuluneet, ne voidaan siirtää seuraavaan profiilin uraan lähemmäs roottoria.	3 vuotta
Ilmankäsittelylaitteen sisäosat	Jos ulkona on erittäin kylmää ja poistoilma on kosteaa, voi muodostua jäätä. Tämä ei yleensä aiheuta ongelmia. Kun käyttöolosuhteet palautuvat normaaleiksi, jääkiteet muuttuvat höyryksi, joka poistuu laitteesta poistoilman mukana. Jos kova pakkanen jatkuu pitkään, on tarkistettava, onko laitteessa jäätä.	

## 6. Vianetsintä

Vian tyyppi	Toimenpide
Tuntuu kylmää vetoa.	Tarkista tuloilmalle valittu lämpötila. Katso käyttöpaneelia. Tarkista, että roottori pyörii. Tarkista, että jälkilämmitys on käytössä. Poistoilmasuodatin on vaihdettava.
Puhaltimet eivät toimi.	Tarkista, että laitteeseen tulee virtaa. Tarkista, että ylikuumenemistermostaatti ei ole lauennut. Ylikuumenemistermostaatti nollataan painamalla painiketta*. Nollaus onnistuu myös sovelluksen tai ohjauspaneelin avulla.
Ilmamäärä on pieni.	Tarkista, mikä nopeus laitteeseen on asetettu. Tarkista, että suodattimet ovat tiiviit. Tarkista ilmanotto-ritilä.



(oikeanpuoleinen malli)

\* Nollauspainike

Termostaatti (F10) voidaan nollata manuaalisesti painamalla nollauspainiketta.

## 7. Reklamaatiot



Jotta korvausvaatimusoikeus on voimassa, laitteen käyttäjän tulee noudattaa käyttöohjeita.

Tätä tuotetta koskee korvausvaatimusoikeus kuluttajansuojalain mukaan sillä edellytyksellä, että **tuotetta on käytetty ja huollettu asianmukaisesti**. Korvausvaatimusoikeus voi mitätöityä, jos laitetta käytetään väärin tai laitteen ylläpito laiminlyödään.

Virheellisestä tai puutteellisesta asennuksesta johtuva korvausvaatimus on osoitettava asennuksesta vastaavalle yritykselle.

Suodatin on kuluva osa.

Kehitämme tuotteitamme jatkuvasti ja pidätämme siksi oikeuden muutoksiin.

Emme myöskään vastaa mahdollisista painovirheistä.

## 8. Jätteiden käsitleminen



Tämä symboli ilmaisee, että tuotetta ei saa hävittää kotitalousjätteen mukana. Tuote on toimitettava sähkö- ja elektroniikkajätteiden kierrätykseen.

Kun huolehdit tuotteen asianmukaisesta kierrätyksestä, autat vähentämään haitallisia vaikutuksia ympäristöön ja terveyteen.

Saat lisätietoja tämän laitteen kierrättämisestä ottamalla yhteyden asuinkuntasi viranomaisiin, kierrätysyritykseen tai laitteen ostopaikkaan.

## 9. EY-vaatimustenmukaisuusvakuutus

Tämä vakuutus vahvistaa, että tuotteet täyttävät seuraavien direktiivien ja standardien vaatimukset:

2004/108/EY	Sähkömagneettinen yhteensopivuus (EMC)
2009/125/EY	Ekosuunnitteludirektiivi
1253/2014	Ekosuunnitteluasetus
2010/30/EY	Energiamerkintädirektiivi
1254/2014	Energiamerkintäasetus
327/2011	Puhallinasetus
2002/95/EY	RoHS-direktiivi
2002/96/EY	WEEE-direktiivi
1907/2006/EY	REACH-asetus

Tuotteet on testattu hyödyntämällä osia seuraavasta säädöksestä:

2006/42/EY	Konedirektiivi (turvallisuus)
------------	-------------------------------

Valmistaja: FLEXIT AS, Televeien 15, 1870 Ørje

Tyyppi: Nordic CL3 -ilmastointilaite

Täyttää seuraavien standardien vaatimukset:

Turvallisuusstandardit	EN 60335-1:2012 + A11
EMF-standardi:	EN 62233: 2008
EMC-standardi:	EN 61000-6-3:2007 + A1:2011 EN 61000-6-1:2007
Rakennusten ilmanvaihto, komponentit	EN 13142:2013
Rakennusten ilmanvaihto, testaus	EN 13141-7:2010
Akustiikka – Melujakauma	ISO 9614-2:1996
Akustiikka – Äänitaso kanavassa (kanavamenetelmä)	ISO 5136:2009

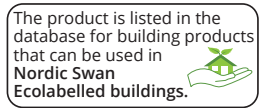
Tuote on CE-merkitty: 2019

FLEXIT AS 2019

Knut Skogstad  
Toimitusjohtaja



Flexit osallistuu asuntoilmaston ECP-ohjelmaan.  
Tarkista sertifiointin voimassaolo:  
[www.eurovent-certification.com](http://www.eurovent-certification.com)



Flexit AS, Televeien 15, N-1870 Ørje  
[www.flexit.no](http://www.flexit.no)