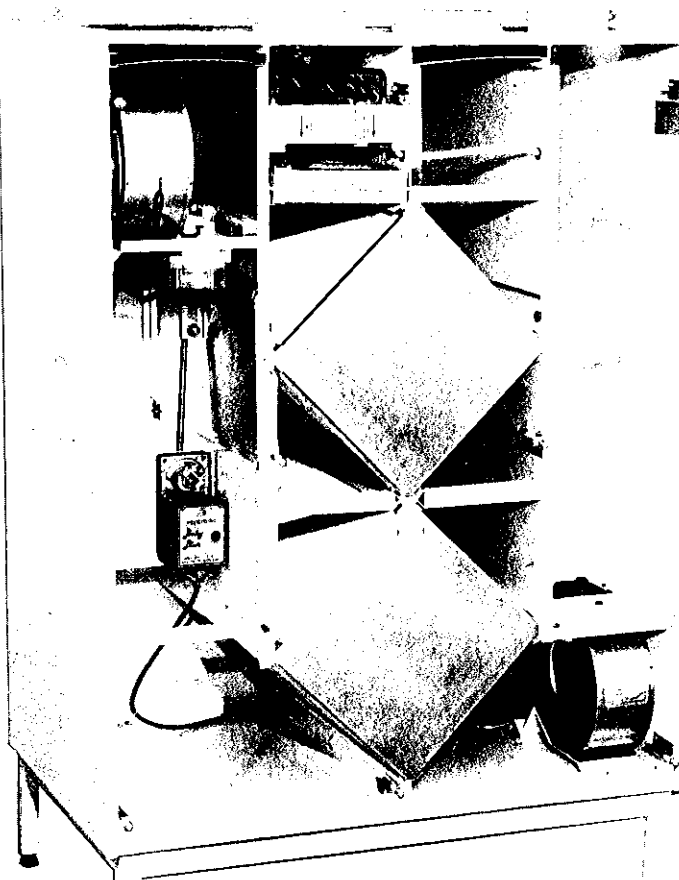


# MUH-Ilmava 240



## Käyttöohje Huolto-ohje



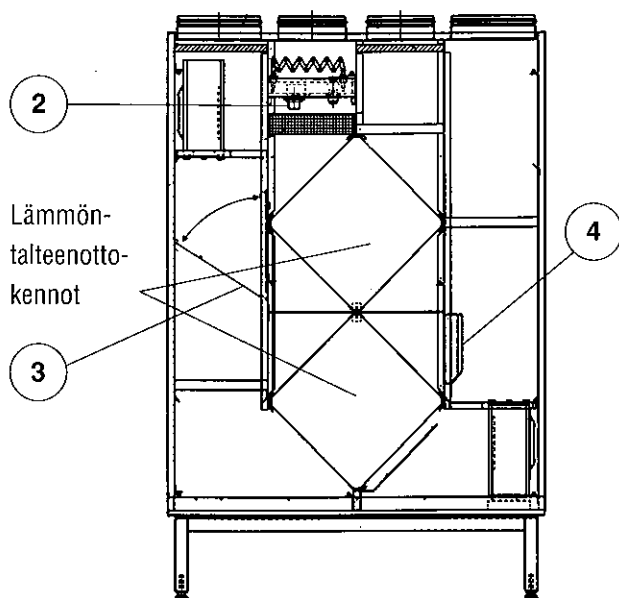
**Lämmöntalteenotolla varustettu tulo-  
poistoilmanvaihtolaite liikehuoneistoihin,  
toimistoihin, päiväkoteihin, luokkahuoneisiin  
ym. tiloihin**

- tulo- ja poistoilma max. 210 l/s
- lämmöntalteenoton hyötysuhde yli 70%
- ulkoilman suodatus EU1 + EU5
- suodatinvaihti vakiovarusteena
- jälkilämmitys sähköllä tai vedellä
- lämmöntalteenoton ohitusmahdollisuus

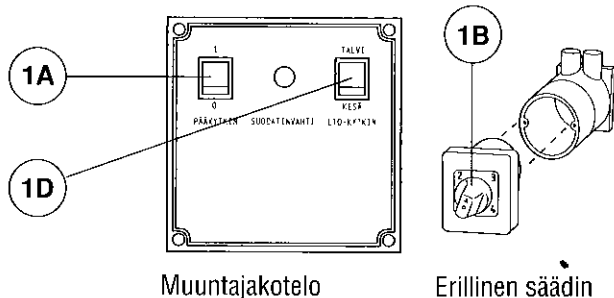


**VALLOX**

# Käyttöohje

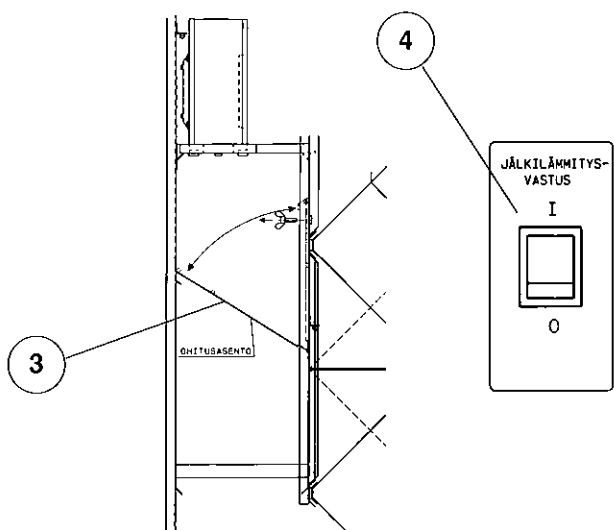


Lämmön-  
talteenotto-  
kennot



Muuntajakotelo

Erillinen säädin



## Laitteen toimintaperiaate

Ilmava 240 poistaa pilaantuneen ilman ja tuo tilalle uutta, suodatettua ja lämmitettyä ulkoilmaa. Lämmöntalteenotto-kennoissa lämpö siirtyy poistoilmasta ulkoilmaan.

Laitteeseen kuuluvat myös jäätymisenestoautomaatiikka lämmöntalteenottokennoille ja kennojen kesäaikainen ohitus.

## Ilmanvaihdon tehon säätö

Laitteen tehoa säädetään erillisestä ohjauskeskuksesta. Se koostuu muuntajakotelosta ja 4-portaisesta säätimestä.

Käynnistys tapahtuu muuntajakotelossa olevasta kytkimestä (kuva 1 A) ja ilmanvaihdon teho valitaan ohjaussäätimestä (kuva 1 B).

Säätimestä voidaan valita neljä eri tehoa, jotka suunnittelija on valinnut kahdeksasta käytettävissä olevasta. Suunnittelija on valinnut myös mitoitusilmanvaihtoa vastaavan käyttöasennon.

Tarpeen mukaan voidaan ilmanvaihdon määrää säätää eri käyttöolosuhteissa.

## Lämmöntalteenoton ohitus

Lämmöntalteenottokennot voidaan tarvittaessa ohittaa esimerkiksi kesällä, kun ulkoilmaa ei tarvitse lämmittää poistoilmalla.

Ohitus voidaan avata joko käsin tai automaattisesti, laitteen varustelutason mukaan.

LÄMMÖNTALTEENOTON OHITUS KÄSIKÄYTTÖISESTI:

1. Pysäytä Ilmava muuntajakotelon kytkimestä (kuva 1 A)
2. Avaa koneen oven kiinnitysmutterit ja nosta ovi pois paikoiltaan
3. Avaa ohituspellin ruuvit ja käännä pelti ohitusasentoon (kuva 3)
4. Kytke mahdollinen sähköinen jälkilämmityspatteri pois toiminnasta sähkökotelossa olevasta kytkimestä (kuva 4)
5. Sulje ovi ja käynnistä laite

LÄMMÖNTALTEENOTON OHITUS AUTOMAATTISESTI:

1. Avaa ohitus muuntajakotelossa olevalla kytkimellä (kuva 1 D)

(Samalla mahdollinen sähköinen jälkilämmityspatteri kytkeytyy pois toiminnasta)

## Jälkilämmityspatterin lämpötilan säätö

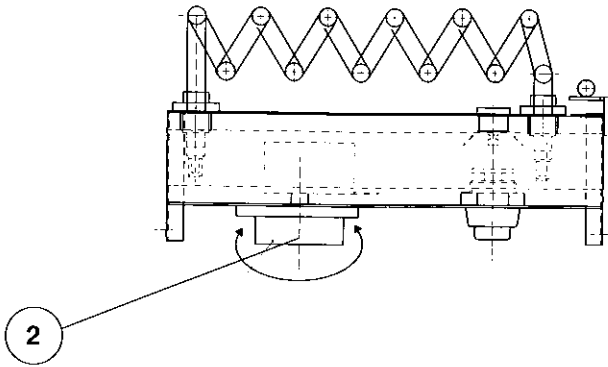
(lisävaruste/sähköinen patteri)

Laitteeseen asennettu jälkilämmityspatteri on perussäädetty niin, että ilmanvaihdon tuloilman lämpötila on n. +20°C.

Tuloilman lämpötila on asennettavissa +10°C...+25°C välille.

LÄMPÖTILAN TEHDASASETUKSEN MUUTTAMINEN:

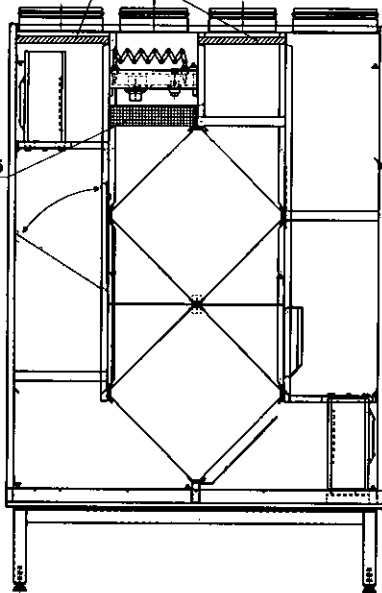
1. Pysäytä Ilmava muuntajakotelon kytkimestä (kuva 1 A)
2. Avaa koneen oven kiinnitysmutterit ja nosta ovi pois paikoiltaan
3. Säädä haluttu lämpötila termostaatista (kuva 2)
4. Sulje ovi ja käynnistä laite



# Huolto-ohje

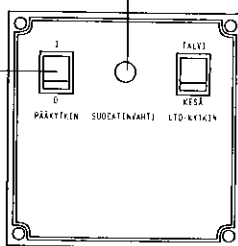
SUODATTIMET EU 1

SUODATIN EU 5

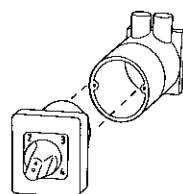


1E

1A



Muuntajakotelo



Erillinen säädin

## Suodattimet

Laitteessa on ulkoilmalle EU 1 ja EU 5 luokan suodattimet ja poistoilmalle EU 1 suodatin.

Ne tulee puhdistaa tai vaihtaa uusiin säännöllisin välein sekä likaantumisen mukaan.

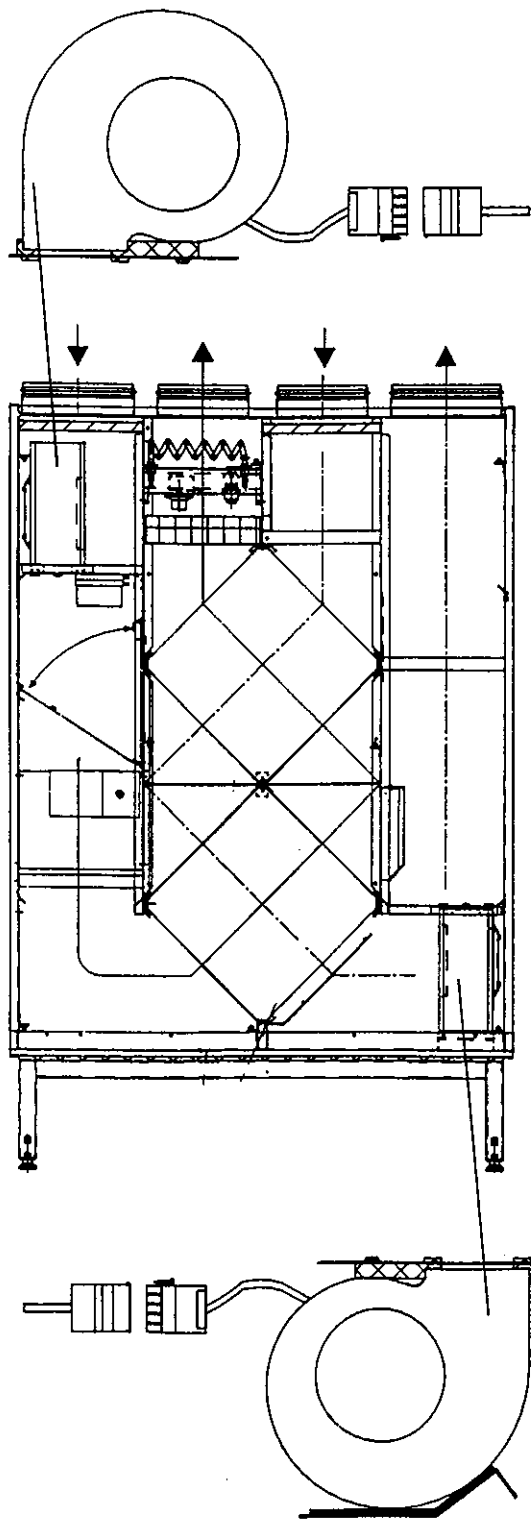
Mikäli laitteessa on tuloilmapuolella suodattimien ja koko tuloilmakanaviston paine-eron muuttumista seuraava automatiikka, niin silloin kun merkkivalo ilmoittaa (kuva 1 E), pitää suodattimet vaihtaa uusiin tai puhdistaa ja samalla tarkastaa, ettei tuloilmakanaviston painehäviö ole lisääntynyt ulkosäleiköstä tuloilmaventtiileihin asti.

SUODATTIMIEN HUOLTO:

1. Pysäytä Ilmava muuntajakotelon kytkimestä (kuva 1 A)
2. Avaa koneen oven kiinnitysmutterit ja nosta ovi pois paikoiltaan
3. Tarkasta suodattimien puhtaus

- EU 1 -suodattimet (mustat) voi puhdistaa pesemällä ne alle +40°C vedellä ja astianpesuaineella tai tarvittaessa vaihtaa uusiin. Suodattimia ei saa vääntää kovakouraisesti kuivaksi. Puhdistusväli on maksimissaan noin kuusi kuukautta.

- Ulkoilman hienosuodatin EU 5 on kertakäyttöinen, ja se on tarpeen mukaan vaihdettava uuteen. Suositeltava vaihtoväli on 6-12 kuukautta ulkoilman likaisuuden mukaan.



## Lämmöntalteenotto- kennot

Ilmavassa olevat lämmöntalteenottokennot voivat likaantua suodattimista huolimatta. Tämän vuoksi kennojen puhtaus tulee tarkastaa säännöllisin väliajoin - noin kerran vuodessa.

### LÄMMÖNTALTEENOTTOKENNOJEN HUOLTO:

1. Pysäytä Ilmava muuntajakotelon kytkimestä (kuva 1 A)
2. Avaa koneen oven kiinnitysmutterit ja nosta ovi pois paikoiltaan
3. Vedä lämmöntalteenottokennot ulos laitteesta
4. Tarkasta kennojen puhtaus

Puhdistaminen voidaan aloittaa ruiskuttamalla kennoihin ensiksi astianpesuainetta ja huuhtelemalla ne sen jälkeen puhtaiksi. Kennojen annetaan valua kuiviksi, ja sen jälkeen ne voidaan asentaa paikoilleen.

## Puhaltimet

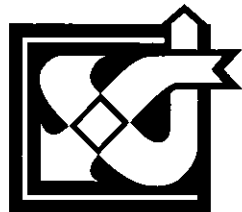
Suodattimien tarkastuksen yhteydessä on hyvä tarkastaa myös puhaltimien puhtaus ja tarvittaessa puhdistaa ne.

### PUHALTIMIEN HUOLTO:

1. Pysäytä Ilmava muuntajakotelon kytkimestä (kuva 1 A)
2. Avaa koneen oven kiinnitysmutterit ja nosta ovi pois paikoiltaan
3. Irrota puhaltimet puhallinkaavussa olevan kuvan ohjeen mukaan (pikaliitoksen ansiosta nopeat irrottaa ja kiinnittää)
4. Puhdista juoksupyörä ja kaapuosa kostealla kankaalla, pölynimurin harjasuulakkeella, siveltimellä tms. **Veden valuttaminen puhaltimen moottoriin on ehdottomasti kielletty.**
5. Kiinnitä puhaltimet paikoilleen.

## Muu puhdistaminen

Huollon yhteydessä tarkastetaan myös yleisesti koneen sisäpuolen puhtaus: jälkilämmityspatteri, tippuvesikaukalo, kondenssivesiyhde ja Ilmavan sisävaippa. Lika poistetaan varovaisesti kostealla kankaalla, pölynimurilla, siveltimellä tms. **Veden valuttaminen sähkölaitteisiin on ehdottomasti kielletty.**



# VALLOX

Vallox Oy  
32200 LOIMAA  
Puh. (921) 7631 271, telefax (921) 7631 539