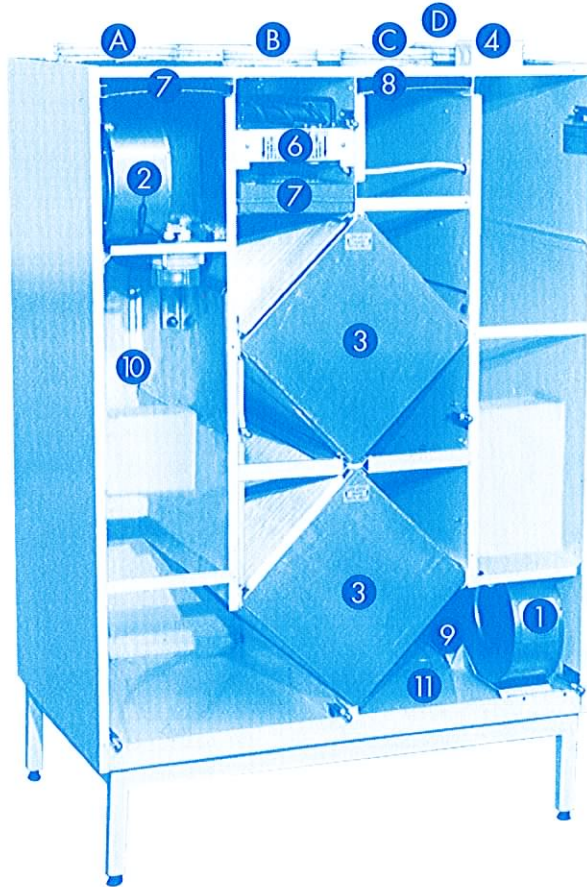


ILMAVA 240



Pääosat:

1. Poistoilmapuhaltimet 2 x 210 W
2. Tuloilmapuhaltimet 2 x 210 W
3. Lämmöntalteenottokennoja 2 kpl
4. Sähköliitäntä
6. Jälkilämmityspatteri
7. Ulkoilmasuodattimet
8. Poistoilmasuodatin
9. Vesilukko ja kondenssivesiletku
10. Lämmöntalteenoton ohituspelti ja toimilaite
11. Jäätymisenestotermostaatti

Malli 240 L

- A. Ulkoilma koneeseen
- B. Tuloilma huoneisiin
- C. Poistoilma huoneista
- D. Jäteilma ulos

Mallissa **240 R** kanavayhteiden järjestys on pävastainen

TEKNISET OHJEET

Lämmöntalteenotolla varustettu tulo- poistoilmanvaihtolaite liikehuoneis- toihin, toimistoihin, päiväkoteihin, luokkahuoneisiin ym. tiloihin.

MUH-Ilmava 240 poistaa pilaantuneen ilman ja tuo tilalle uutta suodatettua ja lämmitettyä ulkoilmaa. Lämmöntalteenottokennoissa poistuvan liikkaisen ilman lämpö siirtyy sisään otettavaan ulkoilmaan. Mikäli ulkoilma ei lämpene lämmöntalteenottokennoissa riittävästi sitä on mahdollista lämmitellä vesi- tai sähkötoimisella jälkilämmityspatterilla.

Laitteessa on neljä puhallinta ja kaksi lämmöntalteenottokennoa joiden yhteenlaskettu hyötysuhde on yli 70%. Jäätymisenestoautomaattikka sekä lämmöntalteenoton ohitus ovat myös vakiovarusteita.

- Tulo- ja poistoilma max 210 l/s 75 Pa kanavistopainehäviöllä
- Lämmöntalteenoton hyötysuhde yli 70%
- Ulkoilman suodatus vähintään EU1 + EU5
- Suodatinvahti vakiovarusteena
- Jälkilämmitys sähköllä tai vedellä
- Lämmöntalteenoton ohitusmahdollisuus



ILMAVA 240

Ilmavan sijoitus

Ilmava 240 asennetaan sisätiloihin paikkaan, jonka lämpötila ei laske alle +10 °C. Ilman äänenvaimennusosaa asennettava kone tulee sijoittaa paikkaan missä koneen käyntiäni ei häiritse; varastot, käytävät, tekniset tilat.

ILMAVA 240 ÄV = äänenvaimennusosalla voidaan asentaa myös huonetiloihin joissa koneen käyntiäni ei saa ylittää 35 dB(A).

Kanavistoon tuleva ääni vaimennetaan äänenvaimentimilla tarpeen mukaan.



MUH-ILMAVA 240 on varustettu säädettävällä ja irroitettavalla jalustalla. Mikäli kone asennetaan seinälle on huomioitava koneen paino alustan mitoituksessa. Samoin tärinävaimennus tulee ottaa huomioon.

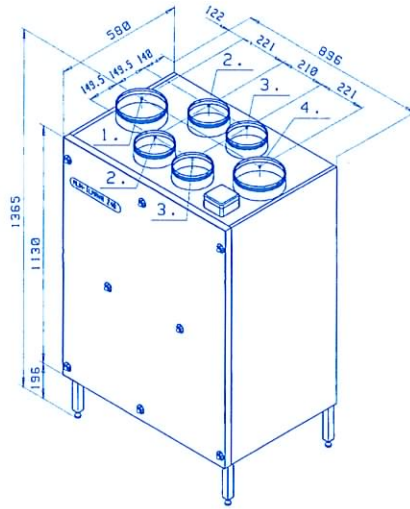
MUH Ilmava 240 on roiskevesitiivis (suojaluokka IP 34), joten se voidaan asettaa myös kosteaan tilaan.

Kondenssivesi

Poistoilmasta lauhtuva vesi johdetaan keskellä koneen pohja-allasta olevasta kondenssivesiyhteestä lattikaivoon, jonka vuoksi kone on asennettava vaakasuoraan. Koneen mukana toimitetaan letku jossa on vesilukko. Poistoilman kosteussisällön ollessa vähäistä, voidaan kondenssivesi johtaa lattikaivon sijasta haihdutusaltaseen (kuva) jota on saatavissa lisävarusteena.

Ilmava 240 L/R

Mitat



Tekniikka

Paino	128 kg
Leveys	896 mm
Korkeus (sis. jalustan)	1365 mm
Syvyys	580 mm

Lämmöntalteenoton

hyötysuhde	ks. tehokäyrät
Sähköliitäntä	230 V/50 Hz

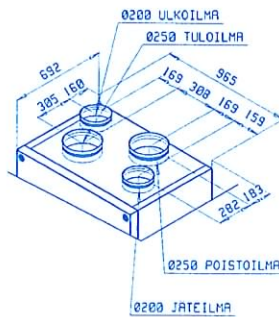
Kanavaliitännät mittakuvasto

Ilmava 240	R	L
Ulkoilma	4	1 Ø 200 mm
Tuloilma	3	2 Ø 160 mm 2 kpl
Poistoilma	2	3 Ø 160 mm 2 kpl
Jäteilma	1	4 200 mm

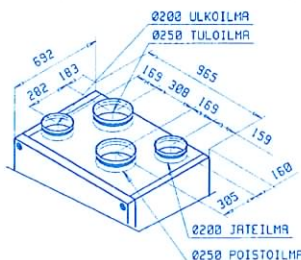
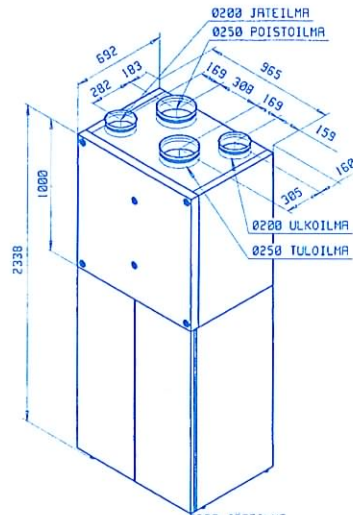
Ilmava 240 ÄV

Mitat

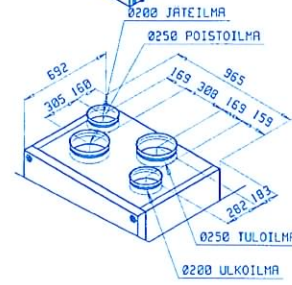
ILMAVA 240 AV-L



ILMAVA 240 AV-R



ILMAVA 240 AV-L1



ILMAVA 240 AV-R1



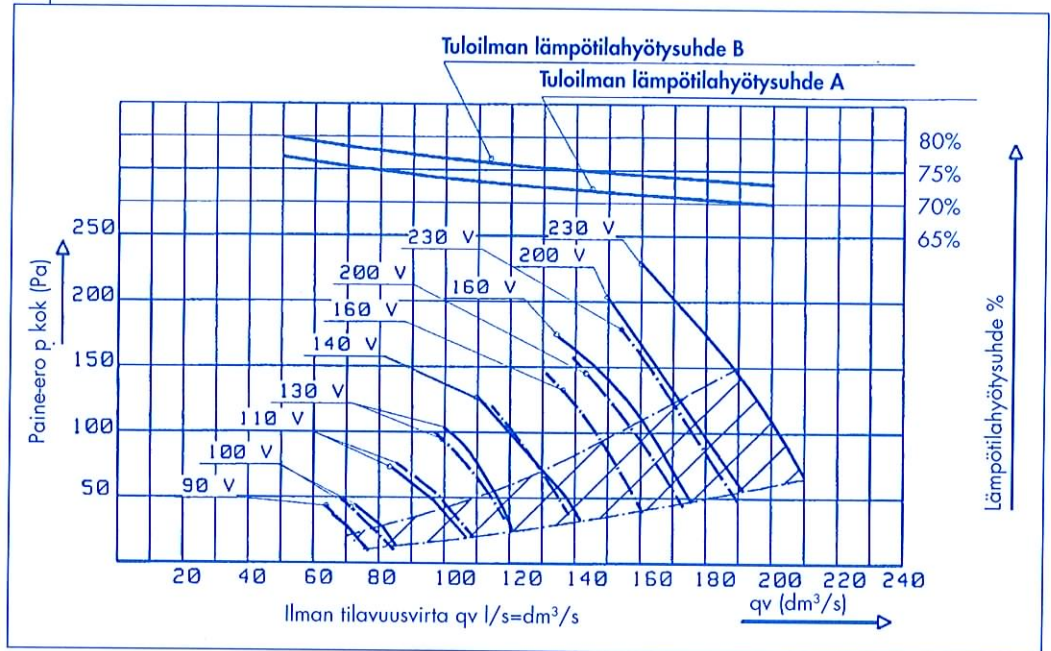
ILMAVA 240

Tuloilman lämpötila- hyötysuhde.

- Tuloilman tilavuusvirta q_v .
- Ilman tiheys $1,2 \text{ kg/m}^3$.
- Ulkoilman lämpötila $= 5 \text{ °C}$
- Poistettavan ilman lämpötila $= +23 \text{ °C}$
- Poistettavan ilman suhteellinen kosteus $= 30\%$
- Käyrässä A poisto- ja tuloilmamäärät ovat yhtä suuret
- Käyrässä B poistoilmamäärä on 15% suurempi kuin tuloilmamäärä.
- Tehtaalla valitut jännitteet; 90V, 130V, 160V, 230V

— = Poistoilmapuhaltimien toimintakäyrät
 - - - = Tuloilmapuhaltimien toimintakäyrät

Puhallintehot ja lämmön- talteenoton hyötysuhde



Laitteen äänenpainetasot ja puhaltimien sähkötehot

Puhaltimien ottamat sähkötehot eri jännitteillä = nopeuksilla silloin kun tulo- ja poistoilmamäärät ovat yhtä suuret.

* 240L/R vaipan läpi tuleva ääni (Huoneessa 10 m^2 :n äänenabsorptio)

Jännite	Tulo/Poisto/ dm^3/s	dB (R) *	Puhaltimien sähköteho
90 V	67 / 67	35	165 W
100 V	80 / 80	37	225 W
110 V	93 / 93	40	260 W
130 V	114 / 114	43	310 W
140 V	124 / 124	44	390 W
160 V	141 / 141	47	410 W
200 V	166 / 166	50	510 W
230 V	172 / 172	52	560 W

240 ÄV ÄÄNIARVOT

Laitteen äänitehotasot eri jännitteillä huoneessa

Säätöasento	1	2	3	4	
q_v , dm^3/s	83	109	166	199	
Δp_s , Pa	9	13	35	47	
Oktaavikaistan keskitajuus, Hz		Oktaavikaistan äänitehotaso huoneessa, dB			
63	48	49	59	62	
125	47	47	58	61	
250	36	37	49	52	
500	23	24	34	38	
1000	12	14	31	33	
2000	-	-	20	27	
4000	-	-	-	19	
8000	-	-	-	-	
L_w , dB	51	55	62	65	
L_{WA} , dB(A)	33	37	44	47	

Poistoilmakanavassa

Säätöasento	1	2	3	4	
q_v , dm^3/s	85	111	174	204	
Δp_s , Pa	6	12	24	34	
Oktaavikaistan keskitajuus, Hz		Oktaavikaistan äänitehotaso poistoilmakanavassa, dB			
63	55	58	65	68	
125	48	54	61	65	
250	35	40	48	53	
500	22	28	36	40	
1000	-	8	16	22	
2000	-	-	-	9	
4000	-	-	-	-	
8000	-	-	-	-	
L_w , dB	56	59	67	70	
L_{WA} , dB(A)	35	39	47	51	

Tuloilmakanavassa

Säätöasento	1	2	3	4	
q_v , dm^3/s	83	107	166	199	
Δp_s , Pa	9	15	34	47	
Oktaavikaistan keskitajuus, Hz		Oktaavikaistan äänitehotaso ulkoilmakanavassa, dB			
63	53	57	63	67	
125	49	54	63	66	
250	35	40	51	54	
500	22	26	35	39	
1000	14	8	16	22	
2000	-	-	-	-	
4000	-	-	-	-	
8000	-	-	-	-	
L_w , dB	54	59	66	70	
L_{WA} , dB(A)	35	40	49	52	

Merkinnät: **LW** äänitehotaso dB **qv** ilman tilavuusvirta, dm^3/s **L_{WA}** A-painotettu tehotaso, dB(A) **Δp_s** staattinen paine-ero, Pa



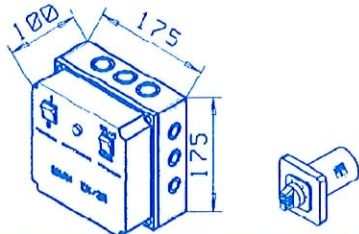
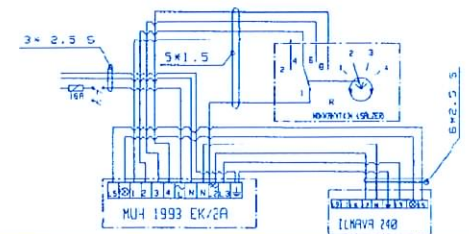
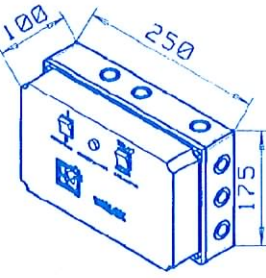
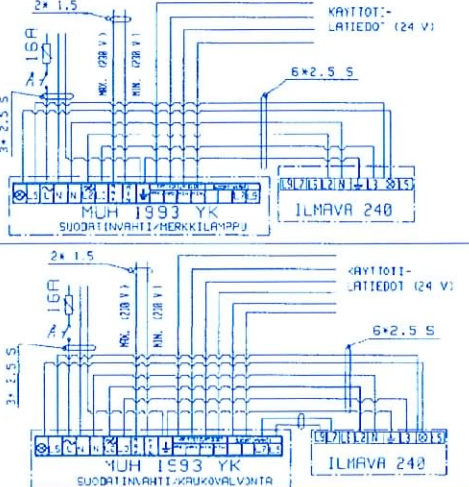
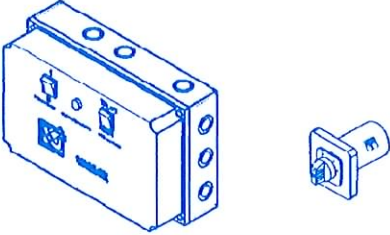
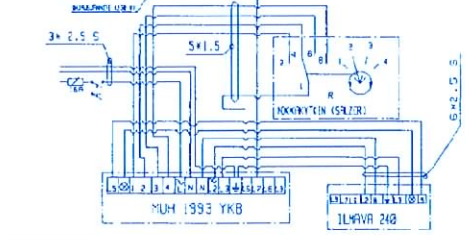
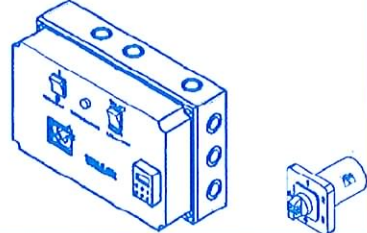
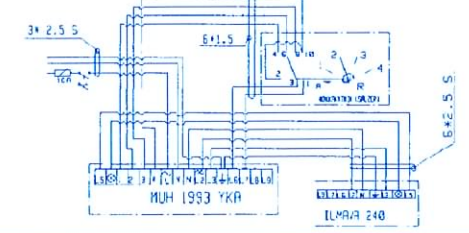
ILMAVA 240

Ohjaukslaitteet ja ulkoiset sähkökytkennät

Ilmanvaihdon säätö voi tapahtua käsi käyttöisesti, kello-ohjauksella tai kaukovalvonnan avulla.

Kaikissa ohjauskeskuksissa on ON/OFF kytkin, suodatinvahdin merkkilamppu ja lämmöntalteenoton ohituskytkin.

Muut ohjauskeskuksissa olevat ominaisuudet on lueteltu oheisessa taulukossa. Ohjauskeskustelo suositellaan sijoitettavaksi koneen välittömään läheisyyteen jolloin huollon yhteydessä voidaan kone helposti kytkä pois toiminnasta.

MUH 1993 EK/2A		
MUH 1993 YK/2A		
MUH 1993 YKA/2A		
MUH 1993 YKB/2A		

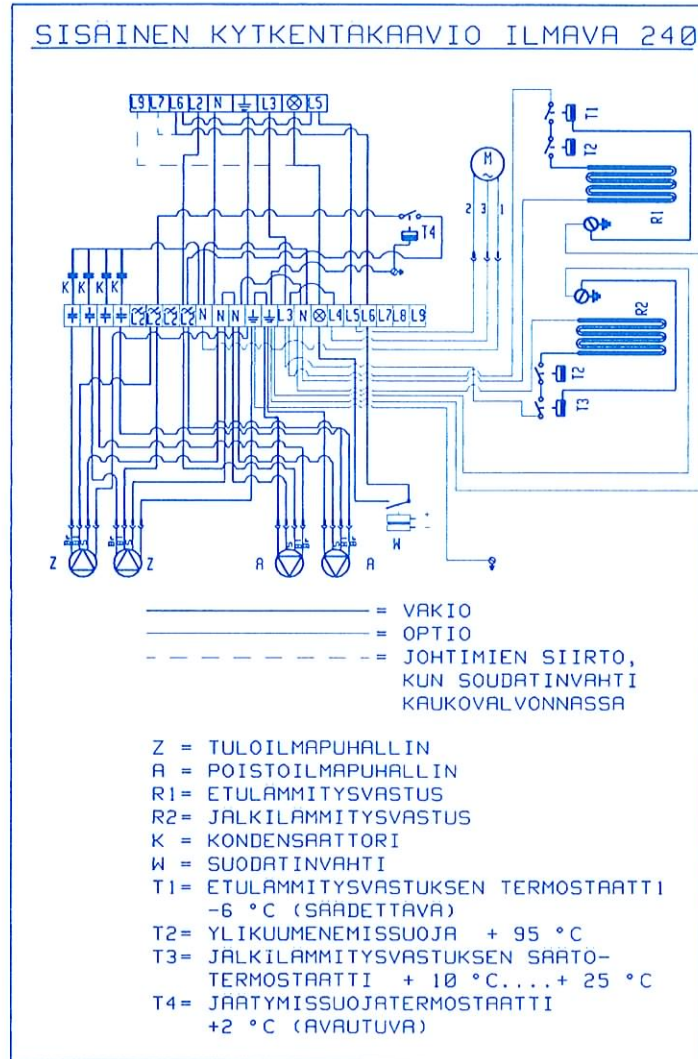
Tyyppi	Ominaisuudet / Käyttökohde
EK/2A	Neliportainen puhaltimien nopeuden säädin. Kohteisiin jossa puhallintehoa halutaan säätää käsin.
YK/2A	Kaukovalvontaohjaus kahdelle puhaltimien pyörimisnopeudelle. Käyttötilatiedot puhaltimien pyörimisnopeuksien säätöasenoista sekä haluttaessa suodatinvahdista. Kohteisiin joissa halutaan kaukovalvontaohjaus
YKA/2A	Neliportainen puhaltimien pyörimisnopeuden säädin sekä kaukovalvontaohjaus yhdelle puhaltimien pyörimisnopeudelle. Kohteisiin joissa halutaan sekä käsi että kaukovalvontaohjaus.
YKB/2A	Yhdistetty neliportainen puhaltimien pyörimisnopeuden säädin sekä kello-ohjauksen valintakytkin. 2-kanavainen kytkentäkello. Kohteisiin joissa halutaan yhdistetty käsi- ja kytkentäkello-ohjaus.



ILMAVA 240

Sisäinen sähkökytkentä

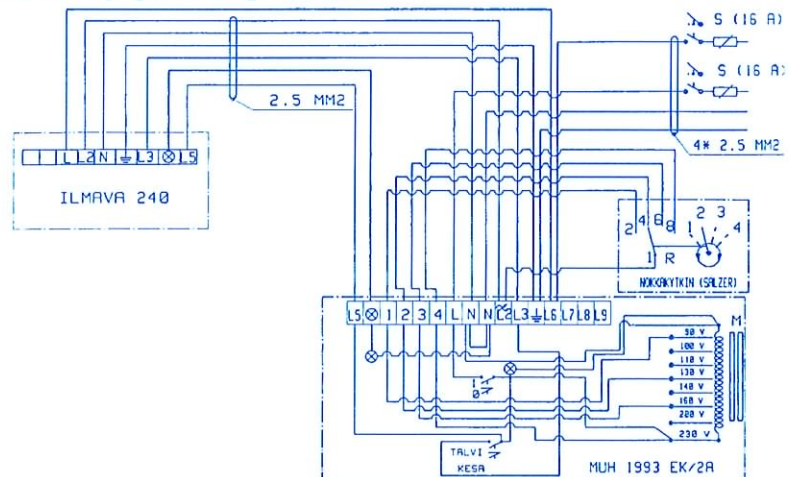
Kytentäkaaviossa kaikille Ilmava 240 tyypeille. Lihavat viivat esittävät vakioitoituksen mukaiset kytkennät. Ohuilla viivoilla on esitetty lisävarustekytkennät.



Sähkökytkentä

Lämmitysyksiköt yli 2500 W

Lisälämmityksen tarpeen noustessa yli 2500 W:iin on lisälämmitykselle järjestettävä oma syöttö ohi Ilmava 240:n.





ILMAVA 240

Sähköisen jälkilämmityspatterin lämpötilaa säädetään patterin ohkeen asennetun termostaatin säätimistä. Säätöalue on +10...+25 °C

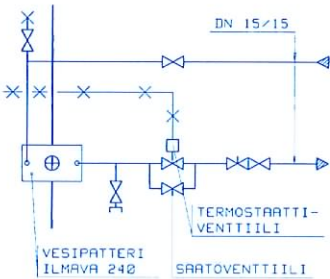
HUOM!

- Ohjauskeskuksen max. tehon kesto on 2500 W.
- Muissa tapauksissa, esim. 2500 W etulämmitys + 2500 W jälkilämmitys, on etulämmityksyksikölle oltava oma syöttö (kts. sivun 5 sähkökytkentäkaavio).

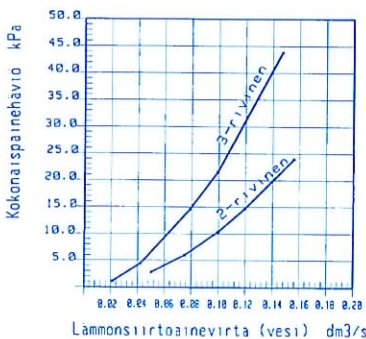
MUH-ilmava 240 voidaan varustaa myös vesiperustaisella jälkilämmityspatterilla:

- Putkiliitännät esim. Ø 15/13 kuparia.
- Patterin teho esimerkkipisteessä 2,6 kW
Vesimäärä 0.075 l/s
Menoveden lämpötila +55 °C
Tuloilmamäärä 180 l/s
- Vesipatteri voidaan asentaa myös jälkikäteen.

Putkikytkentä esimerkki.



Lämmönsiirtoaineen painehäviö



Sähköinen etu- ja jälkilämmitys

Jälkilämmitysyksikkö vaihtoehdot:

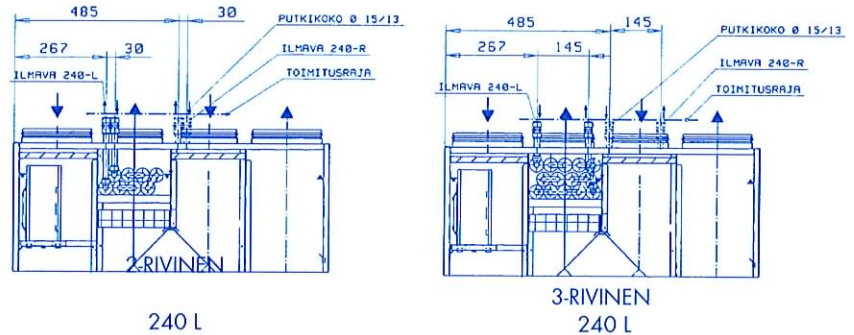
- 1000 W
- 1500 W
- 2000 W
- 2500 W

Etulämmitysyksikkö vaihtoehdot:

- 1000 W
- 1500 W
- 2000 W
- 2500 W

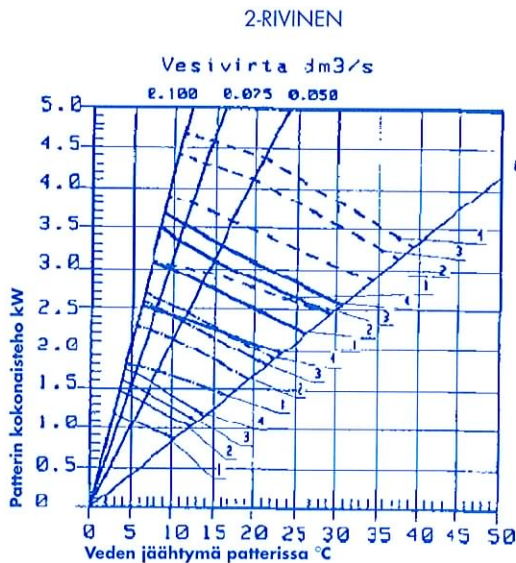


Vesikiertoinen jälkilämmitys

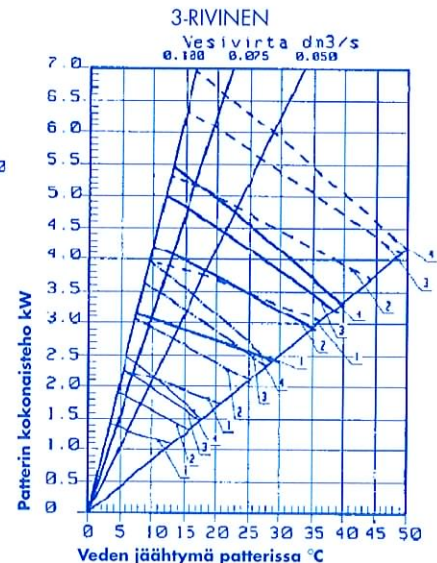


Mikäli ulkoilmakanava on koneessa oikealla puolella, niin patteri **ei ole peilikuva**.

Lämmityspatterin suoritusarvot



- $t_i = 15$ °C (patterille tulevan ilman lämpötila)
 $t_v = - - - 85$ °C (patterille tulevan veden lämpötila)
 — — — 70 °C
 — — — 55 °C
 — — — 40 °C



- 1 = 80 dm³/s
 2 = 120 dm³/s
 3 = 155 dm³/s
 4 = 180 dm³/s



ILMAVA 240

Suodatus

Ilmava 240:ssä on vähintään EU1 ja EU5 luokan suodattimet ulkoilmalle.

Suodattimet on puhdistettava ja vaihdettava säännöllisesti.

EU1 suodatin tulee puhdistaa vähintään kerran keväällä ja syksyllä ja EU5 suodatin tulee vaihtaa uuteen vähintään kerran vuodessa. Kts käyttö- ja huolto-ohje.

Suodatinvahti

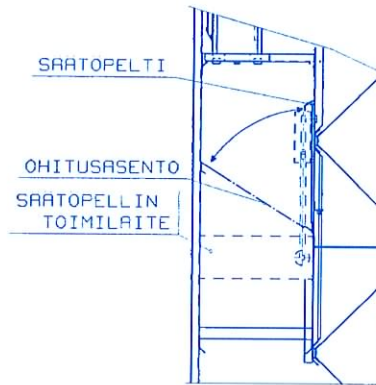
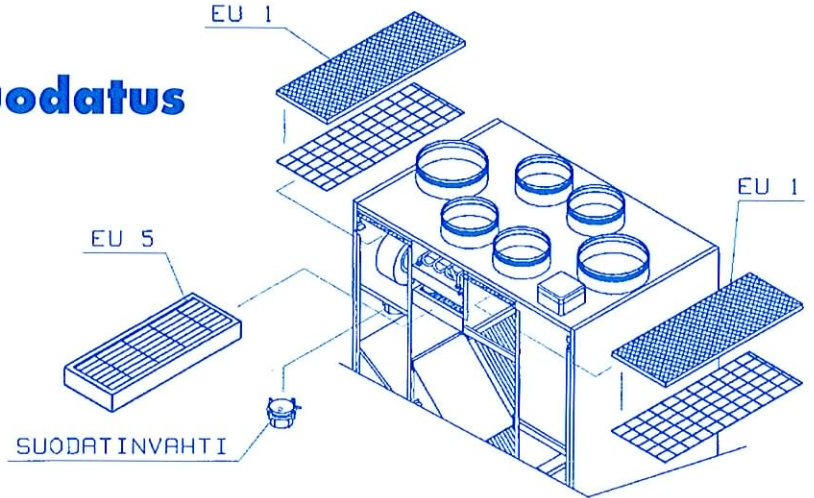
Ilmava 240:ssä on koko tuloilmakanaviston paine-eroa seuraava automatiikka jonka merkkivalo ilmoittaa kun suodattimet tulee puhdistaa tai tarkastaa tuloilmakanavisto ulkosäleiköstä venttiileihin asti.

Säätötarve:

- Mikäli tehtaan perussäätö suodatinvahtille ei vastaa järjestelmän tuloilmapuolen painehäviötä (210 Pa, sisältää laitteen sisäiset painehäviöt) tulee suodatinvahti säätää.
- Säätötarve ilmenee siten, että merkkivalo palaa mitoitusilmavirran mukaisella jännitteellä, tuloilmakanaviston ollessa asianmukaisessa kunnossa ja suodattimien puhtaina.

Tarkasta kanaviston painehäviön lisääntyminen ainakin silloin kun merkkivalo palaa suodattimien huoltamisen jälkeen.

Laitteessa on vakiona tuloilmapuolhallimien pysäyttämiseen perustuva LTO-kennon huurtumisenestojärjestelmä joka toimii termostaatin ohjajana. Vaihtoehtona voidaan käyttää joko esilämmitystä tai lämmöntalteenoton heikittäistä ohittamista: kummassakin tapauksessa lämmitysteho on mitoitettava erikseen ilmamäärän ja paikkakunnan mittauslämpötilojen mukaan. Niissä tapauksissa, joissa poistoilman lämpötila on normaalia korkeampi ja kosteussisältö on alhainen ei jäätymistä välttämättä tapahdu. Tällöin voidaan huurtumisenestotermostaatin säätöarvoa muuttaa oheisen kuvan mukaisesti.

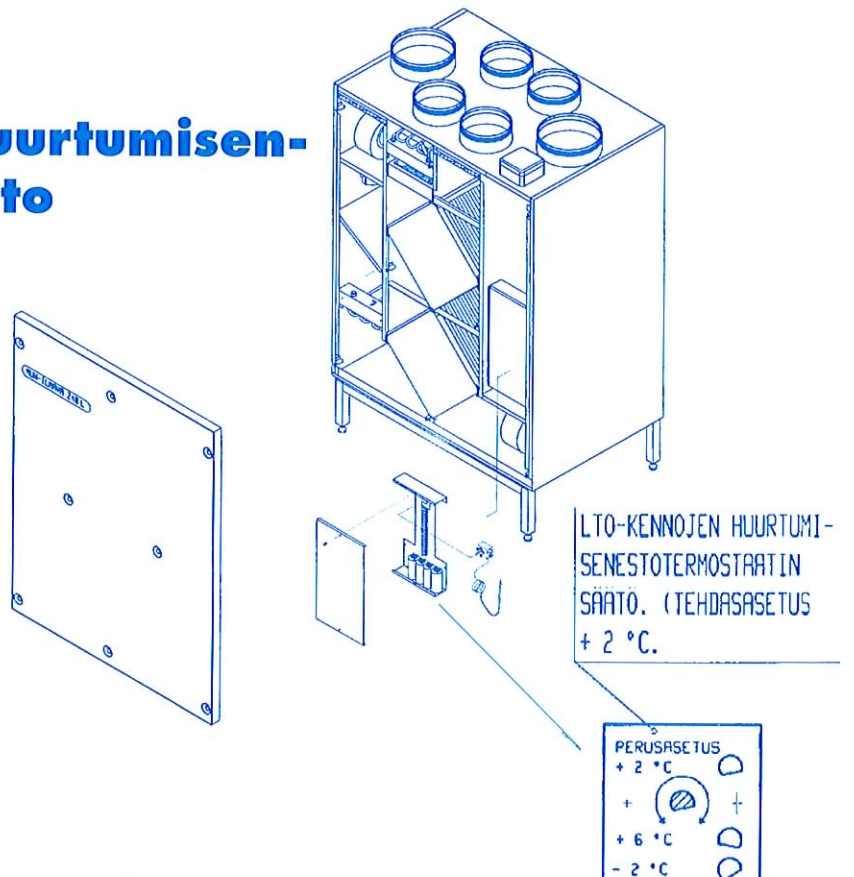


Kesäkäyttö

Lämmöntalteenoton ohitus

Lämmöntalteenoton ohitusta varten MUH-Ilmava 240:ssä on säätöpelti, joka on käsitönteinen tai moottoritoiminen. Moottoritoimista peltiä ohjataan erillisen ohjauskeskuksen LTO-kytkimestä.

Huurtumisenesto





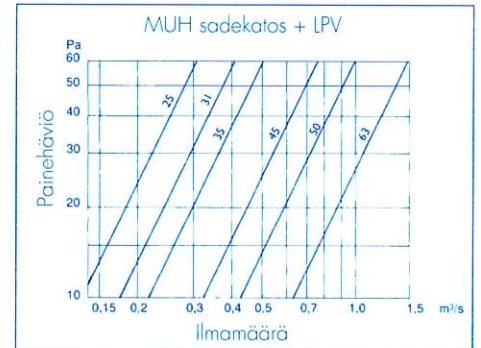
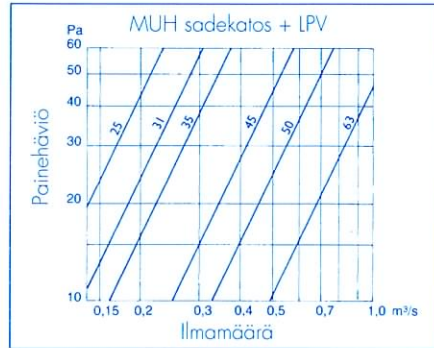
ILMAVA 240



Ulkoilma sisäänotto

Jäteilma ulospuhallus

Mikäli ulko- ja jäteilma otetaan tai johdetaan katolle on mahdollista käyttää tehdasvalmiita MUH-katto-läpivientejä ja MUH-sadekatoksia. Yhden tai useamman Ilmava 240:n ulko- ja jäteilma voidaan ottaa saman läpiviennin kautta. Läpiviennin koko valitaan oheisesta käyrästä yhteenlasketun ilmamäärän mukaan.



Esimerkkisuunnitelma

Mitoitusperiaatteena tulee olla mahdollisimman väljä kanavisto. Valitaan sopiva jännite suunnittelun ilmamäärän mukaan.

Pyritään välttämään tilannetta jolloin ylimääräinen paine joudutaan kuristamaan kanavistosta.

Viivoitettu alue

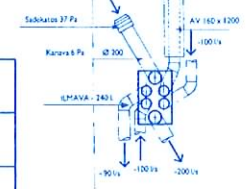
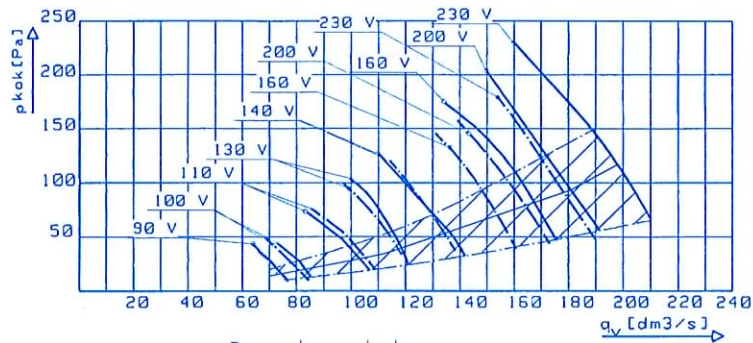
Suosittelava alue kanaviston painehäviölle.

Rajattu alue

Suosittelava tuloilma- ja poistoilma-venttiilin säätöalue*

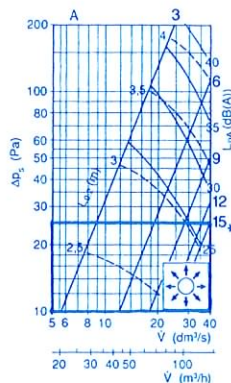


Ulko- ja tuloilmakanaviston yhteenlaskettu painehäviö 80 Pa.



Toinen tulo- ja poistoilmakanavisto mitoitetaan samalla periaatteella.

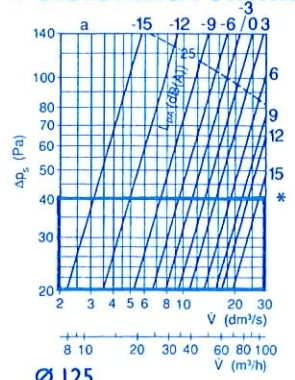
Tuloilmaventtiili



Ø 125

Tavoite:
Väljä, hiljainen,
puhallintehoiltaan
energiataloudellinen
kanavisto

Poistoilmaventtiili



Ø 125



Vallox Oy 32200 Loimaa Puhelin (921) 7631 271 Telefax (921) 7631 539

VALLOX
VALLOX
VALLOX
VALLOX