



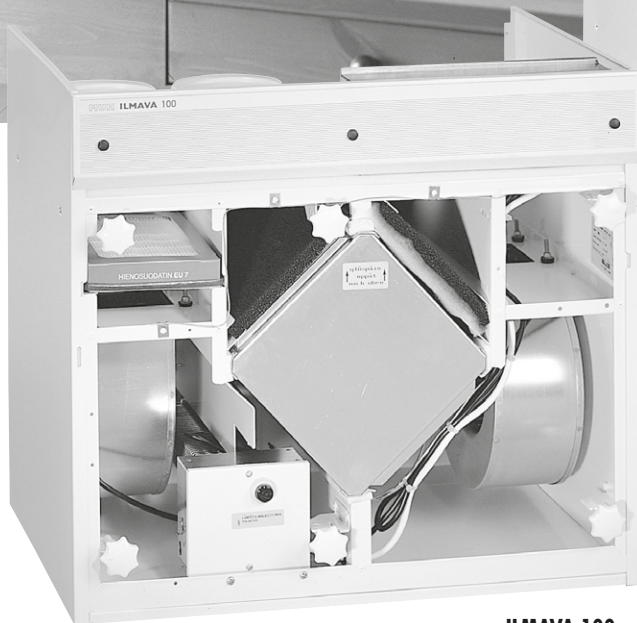
# ILMAVA 100 ILMAVA 120



- Väli 5
- 1.03.05F
- 9.3.2018
- © VALLOX

**Mallit:**  
ILMAVA 100  
ILMAVA 100 OK  
ILMAVA 100 VKL  
ILMAVA 100 VKL OK

**Mallit:**  
ILMAVA 120  
ILMAVA 120 VKL



ILMAVA 100



ILMAVA 120

**KÄYTTÖ- JA HUOLTO-OHJE**

VA  
VALL  
VALLOX  
VALLOX  
VALLOX



# ILMAVA 100/120

## SISÄLLYSLUETTELO

### ARKIPÄIVÄN PIKAOPAS

ILMAVA 100/120 on perussäädetty kotisi normaalioloihin. Ilmanvaihdon säätöä tarvitaan ensisijaisesti seuraavissa tilanteissa:

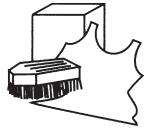
#### • Saunominen

Tehosta ilmanvaihtoa sauna- ja pesutiloissa, jotta ko. tilat kuivuvat mahdollisimman nopeasti. Tehostettua ilmanvaihtoa kannattaa pitää päällä 2 - 3 tuntia saunomisen jälkeen.



#### • Pyykinpesu ja -kuivatus

Tehosta ilmanvaihtoa pesu- ja kuivatustiloissa toimenpiteen keston ajan.



#### • Nukkuminen

Makuuhuoneen ilmanvaihdon on oltava riittävä koko yön ajan. Taso on oikea silloin, kun aamulla huoneeseen tultaessa ilma ei tuoksu tunkkaiselta.



#### • Asunto tyhjiällä

Ilmanvaihdon voi energiankäytön vähentämiseksi säätää minimitasolle.



#### • Ruuanlaitto

Jos ilmanvaihtokone on yhdistetty liesikupuun, niin tehosta ilmanvaihtoa ruuanlaiton ajaksi.

**Yleisin tapa hoitaa kärnypoisto on erillinen liesituuletin.**



#### HUOM!

Ilmanvaihtoa ei saa koskaan sulkea kokonaan, koska se pitää sisäilman tasalaatuisena ja poistaa rakenteista erityyppisiä kaasuja ja pölyä.

### PÄÄOSAT ..... s. 3

#### 1. ILMANVAIHDON KOLME KYSYMYSTÄ

- 1.1. Miksi asunnon ilmaa vaihdetaan? ..... s. 4
- 1.2. Mitkä ovat riittävän ilmanvaihdon tunnusmerkit? ..... s. 4
- 1.3. Kuinka paljon ilmaa vaihdetaan? ..... s. 4

#### 2. KÄYTTÖOHJE

- 2.1. Perussäätö ..... s.5
- 2.2. Ilmanvaihdon käyttö..... s.6
- 2.3. Jälkilämmitys ..... s.6
- 2.4. Ilman suodatus ..... s.8
- 2.5. Jäätymisen esto ..... s.8

#### 3. HUOLTO-OHJE

- 3.1. Suodattimet..... s.9
- 3.2. Puhaltimet ja jälkilämmityspatteri ..... s.10
- 3.3. Kondenssivesi ..... s.10
- 3.4. Liesikupu ..... s.10

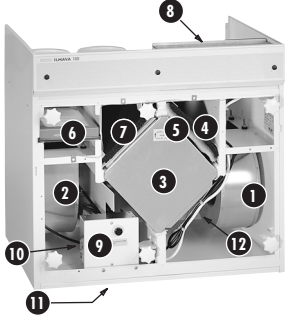
#### 4. TOIMINTA HÄIRIÖTILANTEISSA ..... s.11

#### 5. VALTUUTETUT HUOLTOLIIKKEET ..... s.12

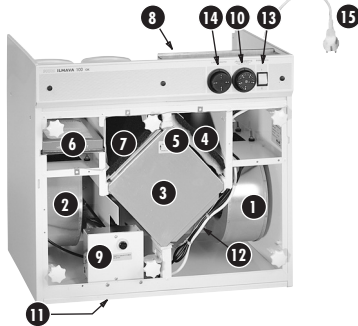


### PÄÄOSAT

#### ILMAVA 100

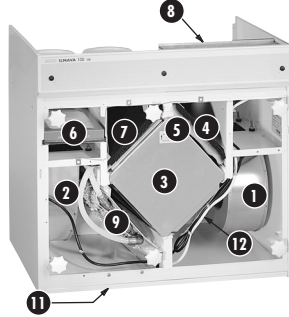


#### ILMAVA 100 OK

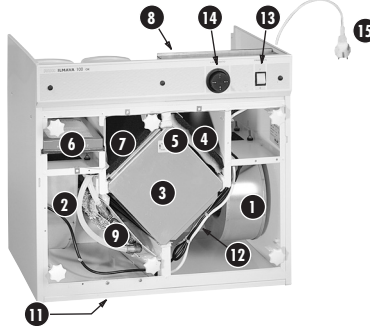


1. Poistoilmapuhallin 135W
2. Tuloilmapuhallin 135W
3. Lämmöntalteenottokenno
4. Ulkoilman karkeasuodatin EU1
5. Ulkoilman karkeasuodatin EU3
6. Ulkoilman hienosuodatin EU7
7. Poistoilman karkeasuodatin EU1
8. Sähköliitäntärasia
9. Jälkilämmityspatteri 500W
10. Jälkilämmityspatterin säätötermostaatti
11. Kondenssivesilukko
12. Kennon jäätymisenestoanturi
13. Päälle/pois kytkin
14. Puhallinnopeuden valinta
15. Pistotulppa

#### ILMAVA 100 VKL

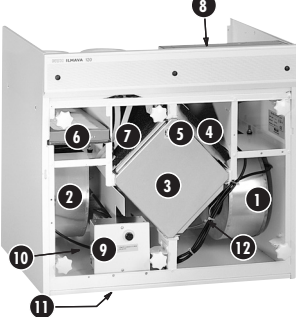


#### ILMAVA 100 VKL OK



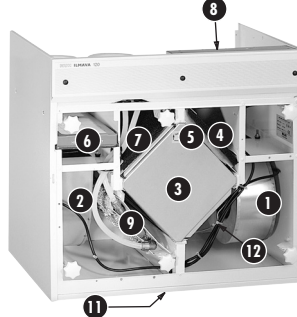
1. Poistoilmapuhallin 135W
2. Tuloilmapuhallin 135W
3. Lämmöntalteenottokenno
4. Ulkoilman karkeasuodatin EU1
5. Ulkoilman karkeasuodatin EU3
6. Ulkoilman hienosuodatin EU7
7. Poistoilman karkeasuodatin EU1
8. Sähköliitäntärasia
9. Jälkilämmityspatteri vesi/glykoli
11. Kondenssivesilukko
12. Kennon jäätymisenestoanturi
13. Päälle/pois kytkin
14. Puhallinnopeuden valinta
15. Pistotulppa

#### ILMAVA 120



1. Poistoilmapuhallin 170W
2. Tuloilmapuhallin 170W
3. Lämmöntalteenottokenno
4. Ulkoilman karkeasuodatin EU1
5. Ulkoilman karkeasuodatin EU3
6. Ulkoilman hienosuodatin EU7
7. Poistoilman karkeasuodatin EU1
8. Sähköliitäntärasia
9. Jälkilämmityspatteri 1000W
10. Jälkilämmityspatterin säätötermostaatti
11. Kondenssivesilukko
12. Kennon jäätymisenestoanturi

#### ILMAVA 120 VKL



1. Poistoilmapuhallin 170W
2. Tuloilmapuhallin 170W
3. Lämmöntalteenottokenno
4. Ulkoilman karkeasuodatin EU1
5. Ulkoilman karkeasuodatin EU3
6. Ulkoilman hienosuodatin EU7
7. Poistoilman karkeasuodatin EU1
8. Sähköliitäntärasia
9. Jälkilämmityspatteri vesi/glykoli
11. Kondenssivesilukko
12. Kennon jäätymisenestoanturi

### VUOSIKALENTERI



#### Syysy

- Pese tai vaihda karkeasuodatin ja puhdista tai vaihda hienosuodatin tarvittaessa.
- Tarkista lämmöntalteenottokennon puhtaus.
- Tarkista, että kondenssivesiyhde ei ole tukkeutunut.



#### Kevät:

- Pese tai vaihda karkeasuodatin ja puhdista tai vaihda hienosuodatin tarvittaessa.
- Puhdista puhallinsiipipyörät ja jälkilämmityspatteri, jos on tarpeen.
- Tarkista, että kesäilmanvaihto on toiminnassa.

### HUOM!

Tarkemmat ohjeet sisäisivuilla.



# ILMAVA 100/120

## ILMANVAIHDON KOLME KYSYMYSTÄ

### 1. ILMANVAIHDON KOLME KYSYMYSTÄ

#### 1.1. Miksi asunnon ilmaa vaihdetaan?

**Hyvä ilmanvaihto edistää terveellistä asumista niin asukkaiden kuin rakennuksenkin kannalta.** Asunnon ilmaa on vaihdettava, jotta asumisesta tuleva kosteus sekä rakenteista ja ihmisistä erittyvät epäpuhtaudet tuulettuvat ulos. Huoneilman epäpuhtauksia ovat muun muassa hiilidioksidi, formaldehydi, radon ja muut kaasut sekä pöly.

Koneellista ilmanvaihtoa tarvitaan, jotta ilman vaihtuvuutta pystytään säätämään asukkaiden tarpeiden mukaan. Tiiviissä talossa ilma ei vaihdu itsestään riittävästi. Hatarassakin talossa ilma vaihtuu vain sisä- ja ulkoilman lämpötilaerojen tai tuulen ansiosta, eli ilmanvaihto on riippuvainen sääolosuhteista eikä ilmanvaihtoa pystytä säätämään.

Erityisen tärkeää on huoneilman kosteus- ja hiilidioksidipitoisuuden pysyminen terveellisellä tasolla. Hyvän huoneilman ohjeellinen kosteuspitoisuus on noin 45 prosenttia. Kosteuspitoisuus on talvella pienempi ja kesällä sekä syksyllä suurempi. Yli 50 prosentin huoneilman kosteudessa viihtyvät pölypunkit, ja jos kosteus on talvella pitkän aikaa yli 60 prosenttia, talon kylmiin rakenteisiin tiivistyy vettä ja alkaa muodostua homeita.

Hyvän huoneilman ohjeellinen hiilidioksidin enimmäispitoisuus on noin 1000 ppm.

#### 1.2. Mitkä ovat riittävän ilmanvaihdon tunnusmerkit?

- Huoneilma pysyy raikkaana kaikissa asunnon tiloissa, myös makuuhuoneissa yön aikana. Erityisesti makuuhuoneiden hiilidioksidipitoisuus nousee korkeaksi **ilman riittävää ilmanvaihtoa.**
- Pesuhuone ja sauna kuivuvat tehokkaasti.
- Lämmityskaudella ikkunat ja muut ulkoseinärakenteet pysyvät kuivina.
- Huoneilmassa oleva kosteus ei pääse tiivistymään ilmanvaihtokanavistoon.
- Ilma on raikas myös WC:ssä.

#### 1.3. Kuinka paljon ilmaa vaihdetaan?

Jotta asunnon ilma olisi puhdasta hengittää, se on vaihdettava ulkoilmaan **kerran kahdessa ja puolessa tunnissa.** Uudessa ja peruskorjatussa talossa olisi hyvä vaihtaa ensimmäisen vuoden aikana ilmaa tehostetusti, jotta rakenteista erittyvät haitalliset kaasut ja rakennesteus poistuvat. Yli vuoden vanhoissa ja kuivissa asunnoissa ilmanvaihtoa voidaan säätää tarpeen mukaan. Ilmanvaihtoa tehostetaan esimerkiksi saunomisen, pyykkipesun ja ruoanlaiton aikana ja pienennetään huippupakkasilla tai silloin, kun ei olla kotona.

### Kanavayhteiden järjestys

1. Tuloilma huonetilaan
2. Poistoilma koneelle
3. Ulkoilma koneelle
4. Jäteilma ulos

Kuva päältä



Etureuna



## 2. KÄYTTÖOHJE ILMAVA 100/120 JA ILMAVA 100/120 VKL

Jotta sisäilma pysyisi terveellisenä ja myös asunnon rakenteiden kannalta hyvänä, ilmanvaihdon on toimittava jatkuvasti. Edes pidempien lomien ajaksi ei ole suotavaa pysäyttää ilmanvaihtoa, koska sisäilma tulee tunkkaiseksi ja lämmityskaudella sisäilman kosteus saattaa tiivistyä kanavistoon ja rakenteisiin ja aiheuttaa kosteusvaurioita.

### 2.1. Perussäätö

Laitetta on kuusi mallia: ILMAVA 100, ILMAVA 100 OK ja ILMAVA 120, joissa on sähköinen jälkilämmitys, sekä ILMAVA 100 VKL, ILMAVA 100 VKL OK ja ILMAVA 120 VKL, joissa on nestekiertoinen jälkilämmitys. OK-malleja ohjataan ILMAVAN ohjauskeskuksesta, muita malleja liesikuvusta tai erillisestä ohjauskeskuksesta.

Ilmanvaihtojärjestelmä toimii oikein, kun eri tilojen ilmavirrat on mitattu ja säädetty venttiileistä suunnitelman mukaisia arvoja vastaavasti. **Perussäädön jälkeen ei ilmanvaihtoventtiilien asentoa saa muuttaa**, paitsi saunan katossa olevaa nupillista poistoventtiiliä voit tarpeen vaatiessa säätää. Perussäädöllä varmistetaan, että ilmaa vaihdetaan riittävästi ja poistoilmavirta on kaikissa olosuhteissa tuloilmavirtaa suurempi eli asunto on alipaineinen ulkoilmaan verrattuna. Jos asunto on ylipaineinen, asunnon ilma tunkeutuu rakennuksen ulkovaippaan ja ikkunoiden väliin ja saattaa aiheuttaa lämmityskaudella kosteusvaurioita.

Normaalioloissa huonetiloissa riittää **perusilmanvaihto**, joka vaihtaa ilman kerran kahdessa ja puolessa tunnissa. Tehostusta tarvitaan esimerkiksi saunomisen, ruoanlaiton, pyykinpesun tai perhejuhlien aikana.

Jos käyttäjällä ei ole tiedossa mitattuja ilmavirtoja, alla olevassa taulukossa on likimääräiset poistoilmavirrat ja puhaltimien yhteinen sähkönkulutus eri puhallinnopeuksilla. Taulukosta selviää myös, mikä puhallinnopeus riittää ohjeelliseen perusilmanvaihtoon eri kokoisissa asunnoissa.

Taulukossa olevat kytkimen asennot eli tummennetulla taustalla olevat puhaltimien nopeudet ovat tehtaalla asetettuja arvoja. Tarvittaessa asiantuntija tai sähkömies voi muuttaa asetuksia ja valita valkoisella taustalla olevia nopeuksia tummennettujen tilalle. Nopeuden muutokset tekee aina asiantuntija, ei käyttäjä itse. Huonekorkeus on 2,5 metriä.

KYTKIMEN ASENTO	1	2	3	4			
Asuinpinta-ala (m <sup>2</sup> ) ILMAVA 100	70	100	125	150	275	240	310
ILMAVA 120	100	130	180	220	285	-	375
Ilmavirta (m <sup>3</sup> /h) ILMAVA 100	20	27	35	42	60	68	87
Puhaltimien yhteinen sähkönkulutus (W) ILMAVA 100	45	57	80	98	150	175	220
Ilmavirta (m <sup>3</sup> /h) ILMAVA 120	27	37	50	62	80	-	105
Puhaltimien yhteinen sähkönkulutus (W) ILMAVA 120	68	94	130	153	190	-	265

**MUISTA!**  
ILMAVA aina päällä,  
sateella ja poutasäällä!





# ILMAVA 100/120

## KÄYTTÖOHJE

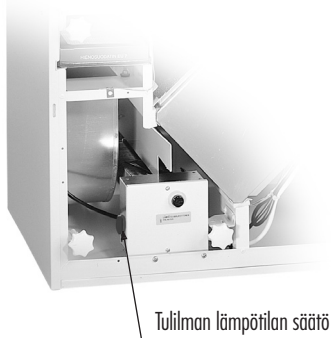


Erillinen ohjauskeskus EK



Erillinen ohjauskeskus

### ILMAVA 100 / ILMAVA 120



Tulilman lämpötilan säätö

### ILMAVA 100 OK

Tulilman lämpötilan säätö



## 2.2. Ilmanvaihdon käyttö

### 2.2.2. Liesikupu yhdistetty ilmanvaihtoon

Ruoanvalmistuksen ajaksi avaa liesikuvun tai puuhellan rasvasuodattimen tehostusläppä ja lisää ILMAVAN puhaltimien tehoa tarvittaessa ilmanvaihdon käyttökytkimestä liesikuvusta. Muulloin kuin ruuanlaiton aikana pidä liesikupu ja mahdollinen puuhellan läppä suljettuna.

**HUOM!** Liesikuvun läpän ollessa auki ilmanvaihto pienenee muissa poistokohteissa, esimerkiksi pesuhuoneessa.

### 2.2.2. Erillinen liesituuletin

Mikäli asunnossa on talon muusta ilmanvaihtojärjestelmästä erillään oleva liesituuletin, käytä sitä vain tarvittaessa. Sen käyttö ei vaikuta ILMAVAN toimintaan, sillä ILMAVA vaihtaa asunnon muiden tilojen ilmaa. Keittiössä on tässä tapauksessa pieni peruspoisto, joka on yhdistetty ILMAVAAN. Tällöin konetta ohjataan erillisellä ohjauskeskuksella tai koneessa olevalla ohjauksella (OK-mallit).

Asunnon muiden tilojen ilmanvaihto on jatkuvaa ja sitä voidaan säätää tarpeen mukaan. Ulkoilmaa tuodaan ensisijaisesti makuuhuoneisiin, olohuoneeseen, takkahuoneeseen, ruokailutilaan ja saunaan. Näistä tiloista tuloilmalle on järjestetty esteetön kulku esimerkiksi ovirakojen kautta pesuhuoneeseen, saunaan, WC:hen, vaatehuoneeseen, keittiöön ja muihin tiloihin, joissa on ilman poistokohteet. Jos saunaan tulee lisäksi kylmää ulkoilmaa, käytä sitä vain tarvittaessa puulämmitteisen kiukaan palamisilmana.

## 2.3. Jälkilämmitys

Poistettavasta ilmasta talteen otettava lämpö riittää suurimman ajan vuodesta lämmittämään ulkoa tulevan kylmän ilman sopivaksi. Mikäli poistoilman lämpö ei riitä, ulkoa tulee ilmaa voidaan lämmittää lisää tarpeen mukaan koneessa olevalla patterilla.

### SÄHKÖPATTERIKONEET

ILMAVA 100:ssa on vakiona 500 W:n, ja ILMAVA 120:ssa 1000W:n sähköpatteri (ks. kohta 9 sisällysluetteloaukeaman kuvassa), jolla lämmitetään tuloilmaa. Tuloilman lämpötila säädetään koneen sisällä olevasta termostaatin säätimestä (kohta 10 samassa kuvassa), ja OK-mallissa ohjauspaneelissa olevasta säätimestä. Lämpötilan säätöalue on +10...+25 °C. Tuloilman lämpötila ei laske alle säädetyr arvon. **Kesällä termostaatti kannattaa asettaa 10 °C:een, jolloin patteri ei lämmitä ilmaa.**

### MUISTISÄÄNTÖ

Varmista termostaatin asetusarvo kesäkäytössä.



### VKL-MALLIT (vesipatterikoneet)

ILMAVA VKL-malleissa on jälkilämmitystä varten vesipatteri (ks. huolto-ohje kohta 3.2., kuva 1, kohta I). Sen säätö tapahtuu PÄÄLLE/POIS -periaatteella. Syksyllä lämmityskauden alettua patterin kiertovesipumppu laitetaan toimintaan ja keväällä ilmojen lämmittyä otetaan se pois toiminnasta. Tuloilman lämpötilaa voidaan säätää myös erillisellä omavoimaisella termostaatilla (ei kuulu konetoimitukseen).

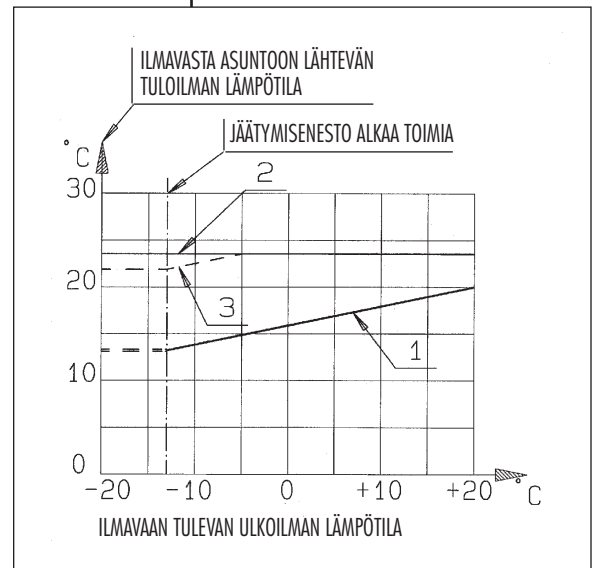
**Omakotitaloissa käytetään yleisesti jälkilämmityspatterin nesteinä vesi/glykoliseosta, koska silloin ei ole patterin jäätymisvaaraa.** Ilman lämpeneminen riippuu patterissa virtaavan vesi/glykoliseoksen lämpötilasta sekä ilman virtausnopeudesta.

Vaihda vesi-glykoliseos viiden vuoden välein, jotta glykolissa olevat suoja-aineet eivät menettäisi tehoaan. Eri vesi-glykolipiireistä on esimerkkejä esitteessä VKL-KYTKENNÄT TEKNINEN OHJE.

Mikäli vesi/glykolipiirin rakentamista ei ole katsottu tarkoituksenmukaiseksi (koulut, virastotalot yms.), patteri on voitu liittää suoraan patteriverkoston. Tällöin tuloilman lämpötilaa säätelee patteriverkoston oma lämpötilansäädin tai erillinen omavoimainen termostaatti.

Suoraan patteriverkoston liitettyllä jälkilämmityspatterilla on jäätymisriski. Jälkilämmityksen periaate ilmenee seuraavasta käyrästä. Käyrästä asunnosta poistuvan ilman lämpötila on +20°C. Jäätymisen esto on käsitelty erikseen kohdassa 2.5.

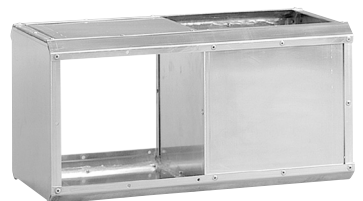
- Käyrä 1 ILMAVASTA asuntoon tulevan ilman lämpötila, kun jälkilämmityspatteri ei ole toiminnassa.
- Käyrä 2 Jälkilämmitysvastus lämmittää tuloilman säädettyyn arvoon, säätöarvo esim. 23°C. Jälkilämmitys on mahdollista kun ilmavasta tulevan ulkoilman lämpötila laskee noin +15–18°C:een.
- Käyrä 3 1000 W:n jälkilämmitysvastus (ILMAVA 120) pystyy maksimissaan lämmittämään 100 l/s vieraavaa ilmaa noin. 8°C. Vastaavasti 500 W:n jälkilämmitysvastus (ILMAVA 100) pystyy maksimissaan lämmittämään 50 l/s vieraavaa ilmaa noin. 8°C. VKL-malleissa ilman lämpeneminen riippuu patterissa virtaavan vesi-glykoliseoksen lämpötilasta sekä virtausnopeudesta.



### 2.3.1. Lämmöntalteenoton ohitus kesäkennoilla (lisävaruste)

ILMAVAAN lisävarusteena saatavana kesäkenno joka asetetaan lämmöntalteenottokennon tilalle kesän ajaksi.

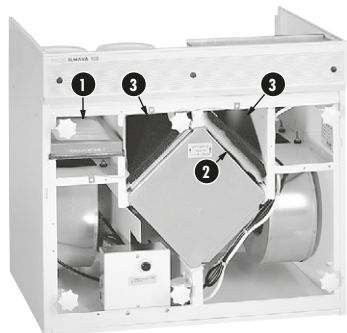
Kesäkenno päästää ulkoilman raikkaana sisälle ilman että poistoilma lämmittää ulkoilmaa.





# ILMAVA 100/120

## KÄYTTÖOHJE



- 1 EU7 hienosuodatin
- 2 EU3 karkeasuodatin
- 3 EU1 karkeasuodatin



MUH 1000 tuloilmalämmitin



Termostaatti 0-40°C

### 2.4. Ilman suodatus

ILMAVA:ssa on ennen puhaltimia ja lämmöntalteenottokennoa niin poisto- kuin tuloilman suodatus. Koneessa on vakiona EU7-luokan hienosuodatin, joka suodattaa hienojakoista tomua, hienojakoisen siitepölyn ja silmille näkymätöntä pölyä, sekä EU1 ja EU3-luokan karkeasuodattimet muun muassa hyönteisiä ja karkeaa siitepölyä varten. Poistoilmapuolella oleva EU 1-suodatin estää koneen likaantumisen. Suodattimien on oltava paikoillaan koneessa aina kun ilmanvaihto on toiminnassa (kts. kohta 3.1).

### 2.5. Jäätymisen esto

Poistoilmasta tiivistyvä vesi saattaa jäätymä lämmöntalteenottokennoon. Jäätymisen voidaan estää pysäyttämällä tuloilmapuhallin (vakio toiminto) tai kytkeällä etulämmitys vastus (lisävaruste). Molemmat toiminnot ovat automaattisia.

#### 2.5.1. Tuloilmapuhaltimen pysäyttäminen

Jäätymisenestotermostaatti pysäyttää tuloilmapuhaltimen, kun poistoilman lämpötila laskee noin +5 °C:een. Puhallin käynnistyy uudelleen kun lämpötila on noussut kolmella asteella eli +8 °C:een. Termostaatin raja-arvo on säädeltävissä.

#### 2.5.2. Ulkoilman etulämmitys (lisävaruste)

ILMAVA:an saa lisävarusteena MUH-1000 tuloilmalämmittimen. Lämmittimen erillinen termostaatti mittaa jäteilman lämpötilaa. Tuloilmalämmitin kytkeytyy toimintaan kun jäteilman lämpötila laskee alle termostaatin asetusarvon. Mikäli jäteilman lämpötila vielä laskee, ILMAVA:n oma jäätymisenestotermostaatti pysäyttää tuloilmapuhaltimen. Etulämmitys vastus kytkeytyy pois toiminnasta kun jäteilman lämpötila on noin 3 °C tuloilmalämmittimen termostaatin säädettyä arvoa korkeampi.

Huom. Voit itse säätää ILMAVA:n ja MUH-1000 tuloilmalämmittimen jäätymisenestotermostaatteja. Huomaa kuitenkin säätöjä tehdessäsi seuraavat asiat:

- Tuloilmalämmittimen termostaatin suositeltava säätö on noin +5 °C ... +10 °C, kuitenkin hieman korkeampi kuin Ilmavan jäätymisenestotermostaatin säätö. Näin etulämmitys vastus toimii ennen puhaltimen pysähtymistä, jolloin etulämmityksellä saavutetaan todellista hyötyä.
- Jäätymiseneston toimimisen voit tarkastaa vertaamalla tuloilmapuhaltimen ja etulämmityksen toimintaa. Mikäli puhallin pysähtyy ennen tuloilmalämmittimen kytkeytymistä lämmittämään, jäätymisenestotermostaattia on säädettävä hieman pienemmälle, esimerkiksi +5 °C:sta +3 °C:een tai tuloilmalämmittimen termostaatin asetusta on suurennettava. Lämmittimen kytkeytymisen toimintaan näet tuloilmalämmittimen termostaatin merkkivalosta.
- Etulämmitys vastus lämmittää, vaikka tuloilmapuhallin on pysähtynyt. Näin alipaineen vaikutuksesta koneeseen ulkoa tuleva ilma lämpenee ennen kennoa ja lyhentää pysähtymisaikaa.

#### 2.5.3. VKL-mallin jäätymisen esto

Koneessa ei ole vakiona VKL-patterin jäätymisenestoautomaatiikkaa. Mikäli lämmönsiirtoaineen on käytetty pelkkää vettä, niin koneeseen on saatettu asentaa jäätymisenestotermostaatti.





### 3. HUOLTO-OHJE

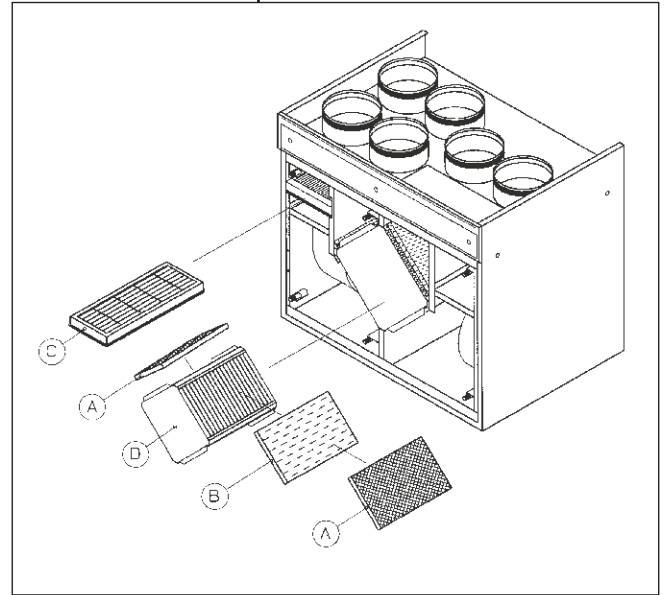
Ennen huoltotoimenpiteiden aloittamista pysäytä kone On/Off-kytkimestä tai irrottamalla sulake talon sulaketaulusta

#### 3.1. Suodattimet

Ulkoilmaa suodatetaan koneessa kahdenlaisilla suodattimilla. EU 1 ja EU 3-luokan karkeasuodattimet (A ja B) suodattavat hyönteisiä ja karkeaa siite- ja muuta pölyä. EU 7-luokan hienosuodatin (C) suodattaa hienojakoista silmille näkymätöntä tomua ja pölyä. Poistoilmaa suodatetaan samanlaisella EU 3-luokan suodattimella kuin ulkoilmaa.

Puhdista karkeasuodattimet (A ja B) pesemällä ne **vähintään kaksi kertaa vuodessa** (tarvittaessa useamminkin).

Pese suodattimet noin 25 - 30 -asteisella vedellä sekä astianpesuaineella kevyesti puristellen. Varo käsittelemästä suodattimia kovakouraisesti. Suodattimet kestävät oikein suoritettua pesua noin 4 - 5 kertaa eli ne on **vaihdettava uusiin vähintään kahden vuoden välein** tai tarvittaessa.



#### MUISTA!

Puhdista suodattimet ainakin kahdesti vuodessa.

Hienosuodatinta (C) ei voi pestä. Puhdista se karkeasuodattimien puhdistuksen yhteydessä pölynimurin harjasulakkeella imien. Puhdistus on tehtävä niin, että suodatinmateriaali ei rikkoudu. **Hyvän tuloilman laadun varmistamiseksi suodatin on vaihdettava uuteen 1-3 vuoden välein asuinpaikan ilmanlaadun mukaan.** Vaihto on suositeltavaa tehdä syksyllä, jolloin suodatin säilyy puhtaampana talven yli ja suodattaa tehokkaasti seuraavan kevään pölyt.

Samalla, kun puhdistat suodattimet, on hyvä tarkastaa lämmöntalteenottokennon (D) puhtaus noin kahden vuoden välein. Vedä kenno ulos koneesta pitämällä kiinni sen päädyssä olevista korvakkeista. Mikäli kenno on likaantunut, pese se upottamalla veteen, jossa on astianpesuainetta. Huuhtelee kenno puhtaaksi vesisuihkulla. Kun vesi on valunut pois lamellien välistä, työnnä kenno takaisin niin, että sen liukupintoja vastaan olevat tiivisteet ovat paikoillaan ja kennon päädyssä oleva "ylöspäin"-tarra osoittaa kulman, joka on ylätukea vastaan.

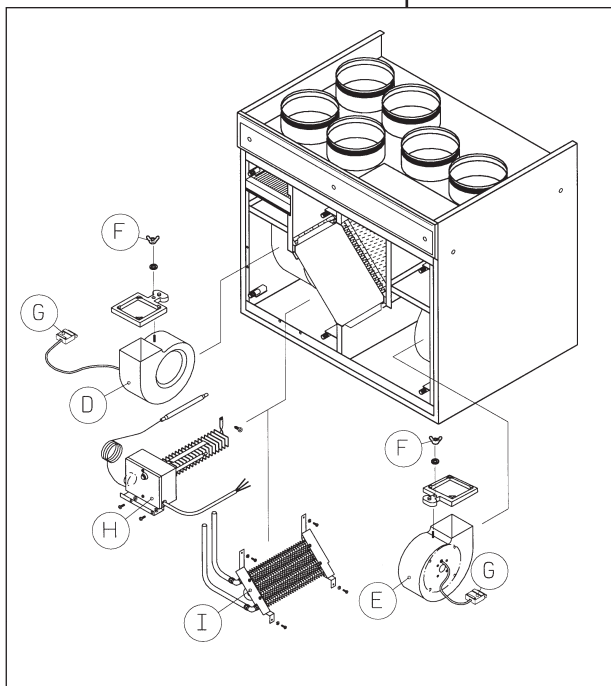
Tarkista myös aina ennen käyttöönottoa lisävarusteena saatavan kesäkennon puhtaus. Puhdista kenno kuten lämmöntalteenottokenno.

Suodattimet ja lämmöntalteenottokenno. Koneita on kahdenkätisiä. Oikeankätiseen (malli R) ulkoilma tulee koneeseen keskilinjan oikealta puolelta kuten ohjeissa. Vasenkätiseen (malli L) ulkoilma tulee koneen vasemmalta puolelta. Vastaavasti suodattimet ja lämmityspatteri vaihtavat paikkaa.



# ILMAVA 100/120

## HUOLTO-OHJE



### 3.2. Puhaltimet ja jälkilämmityspatteri

#### 3.2.1. Puhaltimet

Tulo- ja poistoilmapuhaltimet (D ja E) ovat kiinnitetty siipimutterein (F). Kun poistat puhaltimet huoltoa varten, avaa mutterit sekä sähköliittimet (G).

Puhalla puhallinsiipipyörät puhtaaksi paineilmalla tai harjaa ne siveltimellä. Jokaisen siiven tulee olla niin puhdas, että puhaltimet pysyvät tasapainossa. Varo irrottamasta siipipyörissä olevia tasapainopaloja.

**Mikäli käytät koneen tai sen osien puhdistuksessa vettä, sitä ei saa päästä sähköisiin osiin.**

#### 3.2.2. Jälkilämmityspatteri

Jälkilämmityspatterin (H tai I) puhdistusta varten ota suodattimet ja lämmöntalteenottokeino pois. Puhdista jälkilämmityspatteri koneessa paikoillaan joko imuroimalla tai paineilmalla puhaltaen.

Sähköpatterin voit poistaa ainoastaan sähkömieh irrottamalla sähköjohton sähkökotelon riviliittimestä sekä kaksi kiinnitysruuvia.

Tarkista huollon yhteydessä myös koneen sisäpinta ja kondenssivesiallas. Puhdista mahdollinen lika varovasti esimerkiksi kostealla rätillä, siveltimellä, pölynimurilla tai muulla vastaavalla. Pidä kone puhtaana moitteettoman toiminnan ja hygieniisyyden takia.

### 3.3. Kondenssivesi

Lämmityskaudella poistoilman kosteus tiivistyy kondenssivedeksi. Veden muodostus saattaa olla runsasta uudisrakennuksissa tai jos ilmanvaihto on vähäistä asukkaiden kosteustuottoon nähden.

Kondenssiveden tulee päästä pois koneesta esteettömästi. Varmista huoltotoimenpiteiden yhteydessä, esimerkiksi syksyllä ennen lämmityskauden alkua, että pohja-altaassa oleva kondenssivesiyhde ei ole tukkeutunut. Voit tarkistaa asian kaatamalla vähän vettä altaaseen. **Vettä ei saa päästä sähkölaitteisiin.**

### 3.4. Liesikupu

Pese liesikuvussa oleva rasvasuodatin käyttöasteesta riippuen viikon - kuukauden välein. Avaa kuvun alapelti pikakiinnitimestä kiertäen ja irroita suodatin vedellä ja astianpesuaineella käsin tai astianpesukoneessa. Suodattimen pesun laiminlyönti pienentää kärynpoistoa ja saattaa aiheuttaa tulipalovaaran.

**HUOM! Liekittäminen liesikuvun alla on ehdottomasti kielletty.**

Liesikuvun lampun vaihto tapahtuu seuraavasti: Irroita lampun lasi työntämällä sitä varovasti vasemmalle ja vedä lamppu irti. Lampun tyyppi on pieloistelamppu PL 11 (11W).

Huolehdi myös kuvun siisteydestä. Puhdistuksessa voidaan käyttää aineita, jotka on tarkoitettu polttoaalattujen ja muovipintojen puhdistukseen.





### 1. Ulkoilma tulee asuntoon kylmänä

#### SYY

- Ilma jäähtyy ullakkokanavissa
- Lämmöntalteenottokenno on jäässä, jolloin poistoilma ei voi lämmittää ulkoilmaa
- Jälkilämmityspatteri ei toimi
- Poistoilmasuodatin tai kenno on tukossa
- Ilmanvaihdon perussäätö on tekemättä

#### TOIMI NÄIN

- Mittaa tuloilman lämpötila koneesta ja vertaa sitä venttiilistä tulevaan ilmaan (ks. käyrä kohta 2.3.)
- Tarkista ullakkokanavien eristys
- Tarkista jäätymisestotermostaatin ja mahdollisen etulämmittimen toiminta (ks. käyttöohje kohta 2.5., jäätyminenesto)

#### Jäätyminenestotermostaatin toimintaan voit vaikuttaa seuraavasti:

- Mikäli kennossa tapahtuu jäätymistä, voit taivuttaa kennon vieressä olevaa anturia lähemmäksi kennoa, jolloin puhallin pysähtyy aiemmin (kenno on sulatettava ennen kannen sulkemista)
- Mikäli puhallin pysähtelee liian herkästi (ei kosteutta, ei jäätymistä), voit taivuttaa anturia etäämmälle kennosta
- Asiantuntija voi säätää kytkentäkotelossa olevaa termostaattia kiertämällä sen karaa myötäpäivään +10°C:een tai vastapäivään 0 °C:een. 0 °C:ssa jäätyminen on todennäköistä, +10°C:ssa jäätymistä ei tapahdu, mutta poistoilma saattaa mennä turhan lämpimänä ulos. Tehdasasetuksella jäätyminenestotermostaatti toimii +5°C:ssa
- Tarkista onko ylikuumenemissuoja lauennut: paina mustaa painiketta patterin päällä. Jos suoja on lauennut, painiketta painettaessa kuuluu naksahdus. Painikkeen painaminen palauttaa patterin toimintakuntoon ylikuumenemissuojan laukeamisen jälkeen. Pyydä asiantuntijaa selvittämään syy ylikuumenemissuojan laukeamiseen.
- Tarkista patterin toiminta vertaamalla sitä käyrään 1 käyttöohjeen kohdassa 2.3. Käyrästä näet, minkä verran poistoilma lämmittää tuloilmaa ilman jälkilämmitystäänkin
- Tarkista suodattimien ja lämmöntalteenottokennon puhtaus
- Tarkista perussäätö

### 2. Tuloilmapuhallin pysähtelee

#### SYY

- Lämmöntalteenottokennon jäätyminen esto toimii ja estää kennon jäätyksen

#### TOIMI NÄIN

- Sinun ei tarvitse tehdä mitään. Jäätyminenestotermostaatti pysäyttää tuloilmapuhaltimen, ettei kenno jäätyisi

### 3. VKL-mallisen koneen tuloilma on kylmää

#### SYY

- Vesipatteri ei lämmitä tuloilmaa

**HUOM.** Mikäli patterin vedessä ei ole jäätyminenestoaainetta, patteri on vaarassa jäätyä ja rikkoontua. Patterin rikkoontuminen voi aiheuttaa vesivahingon

#### TOIMI NÄIN

- Tarkista, ovatko talon varsinainen lämmitys ja glykolipiirin pumppu toiminnassa, ovatko glykolipiirin mahdolliset sulkuventtiilit kiinni tai onko vesi-glykoliseos vähentynyt.



**ILMAVA 100/120**

Lähimmän valtuutetun  
huoltoliikkeen  
läydät osoitteesta

[www.vallox.com](http://www.vallox.com)



**VALLOX**

Vallox Oy 32200 Loimaa Puhelin (02) 7636 300 Telefax (02) 7631 539  
Internet: [www.vallox.com](http://www.vallox.com)

OX  
ALLOX  
VALLOX  
VALLOX  
VALLOX