

# VALLOX

**Malli**  
Vallox 245 MV  
Vallox 245 MV VKL

**Dokumentti**  
D5336

**Tyyppi**  
3732  
3732

**Voimassa alkaen**  
15.6.2015

**Päivitetty**  
11.10.2018

Vallox  
**245<sub>MV</sub>**

Ohje

---



Ilmanvaihtokone

**JOHDANTO** ..... **2**

Turvallisuus	3
Asennus	3
Takuu	3
Käyttötarkoitus	3
Ilmanvaihtokoneen poistaminen käytöstä	3
Ohjeessa käytettävät turvallisuusmerkit	4
Ilmanvaihtokoneen ohjaaminen	5
Ilmanvaihtokoneen yhdistäminen pilvipalveluun	5
Ilmanvaihtokoneen ohjausvaihtoehdot	5
Järjestelmäkuvaus	5
Pääosat	6
Vallox 245 MV	6
Asennus lattialle	7
Mittayhteet	7
Vesilukkojen asentaminen	7

**ASENNUS** ..... **7**

Mitat ja kanavalähdöt	8
-----------------------	---

**HUOLTO** ..... **9**

Ennen huoltotöiden aloittamista	9
Ovien avaaminen ja sulkeminen	9
Suodattimien vaihtaminen (Käyttäjä)	9
Lämmöntalteenottokennon puhdistaminen (Käyttäjä)	10
Kondenssivesi (Käyttäjä)	10
Puhaltimien puhdistaminen (Asentaja)	11
Tulo- ja poistoilmapuhaltimien irrottaminen ja puhdistaminen	11
Vastuksen irrottaminen	12
Vallox 245 MV	13

**TEKNISET TIEDOT** ..... **13**

Vallox 245 MV VKL	14
Sisäinen sähkökytkentä	16
Vallox 245 MV	16
Vallox 245 MV VKL	17
Ulkoinen sähkökytkentä	18
Kanavapatterin toimintakaavio	19
Toiminta ja esimerkkikytkentä	19
Räjätyskuva ja osaluettelo	20
Vaatimuksenmukaisuustodistukset	21

**HUOMAA**

Voit rekisteröidä Vallox MV -ilmanvaihtokoneesi MyVallox Cloud -pilvipalveluun ja kirjautua MyVallox Cloud -tilillesi osoitteessa [www.myvallox.com](http://www.myvallox.com).

## TURVALLISUUS

Koneen turvallinen ja asianmukainen käsittely edellyttää, että tunnet perusturvallisuusmääräykset ja ilmanvaihtojärjestelmän käyttötarkoituksen. Lue tämä käyttöohje, ennen kuin käytät ilmanvaihtokonetta. Säilytä ohje myöhempää käyttöä varten. Mikäli kadotat ohjeen, voit ladata sen nettisivuiltamme.

Tämä käyttöohje sisältää kaikki järjestelmän turvallisen käytön kannalta tärkeät tiedot. Kaikkien ilmanvaihtojärjestelmää käyttävien ja ylläpitävien henkilöiden on noudatettava tätä käyttöohjetta. Lisäksi tulee huomioida paikalliset onnettomuuksien ehkäisyä koskevat määräykset.

## Asennus

Asennuksen ja käyttöönoton saa suorittaa vain pätevä asiantuntija. Sähköasennukset ja liitännät saa suorittaa vain sähköasentaja paikallisten määräysten mukaisesti.

## TAKUU

Takuu ja vastuu eivät ole voimassa, jos vahingot aiheutuvat seuraavista syistä:

- Ilmanvaihtojärjestelmän tai ohjausyksikön epätarkoituksenmukainen käyttö
- Virheellinen tai määräysten vastainen asennus, käyttöönotto tai käyttö
- Kuljetusta, asennusta, käyttöä tai huoltoa koskevien ohjeiden laiminlyönti
- Rakenteelliset tai sähköiset muutokset tai ohjelmistoon tehdyt muutokset

## KÄYTTÖTARKOITUS

Kaikkien Vallox-ilmanvaihtokoneiden tarkoitus on huolehtia tarpeenmukaisesta ja jatkuvasta ilmanvaihdosta siten, että ihmiset ja rakenteet pysyvät terveinä.



### TÄRKEÄÄ

Jotta sisäilma pysyisi terveellisenä ja myös asunnon rakenteiden kannalta hyvänä, ilmanvaihdon on toimittava jatkuvasti. Ilmanvaihto kannattaa pitää päällä myös pidempien lomien aikana. Näin sisäilma pysyy raikkaana eikä sen mahdollinen kosteus pääse tiivistymään ilmanvaihtokanavistoon ja rakenteisiin. Samalla myös kosteusvaurioiden riski pienenee.

## ILMANVAIHTOKONEEN POISTAMINEN KÄYTÖSTÄ

Älä hävitä sähkölaitetta talousjätteen mukana. Seuraa paikallisia lakeja ja määräyksiä tuotteen turvallisesta ja ympäristöystävällisestä hävittämisestä.



### HUOMAA

Tarvittaessa löydät lisätietoa osoitteesta [www.vallox.com](http://www.vallox.com)

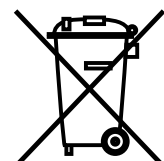


### VAROITUS

Konetta ei ole tarkoitettu lasten (alle 8 v.) tai sellaisten henkilöiden käyttöön, joiden aistit, fyysiset ominaisuudet, henkiset ominaisuudet tai tiedon ja kokemuksen puute rajoittavat koneen turvallista käyttöä.

Nämä henkilöt voivat käyttää konetta turvallisuudestaan vastaavan henkilön valvonnassa tai ohjeiden mukaisesti.

Lapsia on valvottava, etteivät he leiki laitteella.



## OHJEESSA KÄYTETTÄVÄT TURVALLISUUSMERKIT

**VAARA**

Ilmaisee vaaratekiijää, joka johtaa kuolemaan tai vakavaan vammaan, ellei vaaraa vältetä.

**HUOMIO**

Ilmaisee vaaratekiijää, joka voi johtaa vähäiseen tai kohtalaiseen vammaan, ellei vaaraa vältetä.

**VAROITUS**

Ilmaisee vaaratekiijää, joka voi johtaa kuolemaan tai vakavaan vammaan, ellei vaaraa vältetä.

**TÄRKEÄÄ**

Ilmaisee vaaratekiijää, joka voi johtaa omaisuuden vahingoittumiseen tai tietojen katoamiseen, ellei vaaraa vältetä.

**HUOMAA**

Ilmaisee erityisen tärkeää tietoa tuotteesta.

**VIHJE**

Antaa lisätietoa tuotteen käyttämisestä ja hyödyistä.

## MALLIEN VÄLISET EROT

- Mallissa Vallox 245 MV on sähköinen 1500 W jälkilämmityspatteri ja sähköinen 1500 W lisälämmityspatteri.
- Mallissa Vallox 245 MV VKL on vesikiertoinen jälkilämmityspatteri ja kaksi sähköistä 1500 W lisälämmityspatteria.

**HUOMAA**

Vakiovarustelu ja saatavana olevat lisävarusteet vaihtelevat maittain.

## ASENNUSVAIHTOEHDOT:

- Malli Vallox 245 MV asennetaan aina lattialle lattiatelineen avulla.

## ILMANVAIHTOKONEEN OHJAAMINEN

### Ilmanvaihtokoneen yhdistäminen pilvipalveluun

Ilmanvaihtokoneen voi yhdistää MyVallox Cloud -pilvipalveluun. Pilvipalvelun avulla voit säätää ilmanvaihtoa esimerkiksi älypuhelimien tai tabletin avulla myös etänä. Lisäksi koneen ohjelmistot päivittyvät automaattisesti pilvipalvelun kautta. Pilvipalveluun liittyminen tapahtuu yhdistämällä ilmanvaihtokone LAN:in kautta Internetiin ja rekisteröimällä kone pilvipalveluun. Samalla luot itsellesi MyVallox Cloud-tilin. Tutustu palveluun tarkemmin osoitteessa [www.myvallox.com](http://www.myvallox.com).



**HUOMAA**  
MyVallox Cloud/  
Home -ohjeet  
löytyvät osoitteesta  
[www.techmanuals.info/ValloxMV/FIN/onlinehelp/webhelp](http://www.techmanuals.info/ValloxMV/FIN/onlinehelp/webhelp)

### Ilmanvaihtokoneen ohjausvaihtoehdot

Voit ohjata Vallox-ilmanvaihtokoneen toimintaa seuraavilla tavoilla:

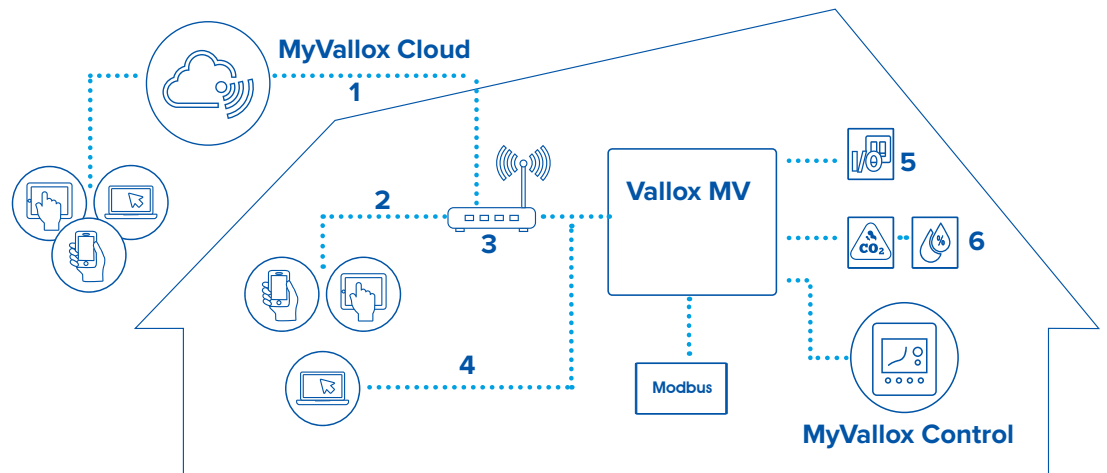
- Rakennukseen asennetun ohjaimen kautta
- MyVallox Home -lähiverkkoyhteyden ja MyVallox Home/Cloud -käyttöliittymän kautta
- MyVallox Cloud -pilvipalvelun ja MyVallox Home/Cloud -käyttöliittymän kautta
- Kaukovalvonnan tai kiinteistöautomaation jännite- tai Modbus-viesteillä

Sisäänrakennetun kosteusanturin lisäksi tarvittavaa ilmanvaihtoa voidaan säätää automaattisesti myös lisävarusteina saatavien hiilidioksidi- ja kosteusantureiden avulla. Tällöin ilmanvaihto säilyy optimaalisena asunnon ollessa tyhjiälläkin.

Viikkokello-toiminnolla voit luoda juuri omaan elämäntyyliisi sopivan ilmanvaihto-ohjelman.

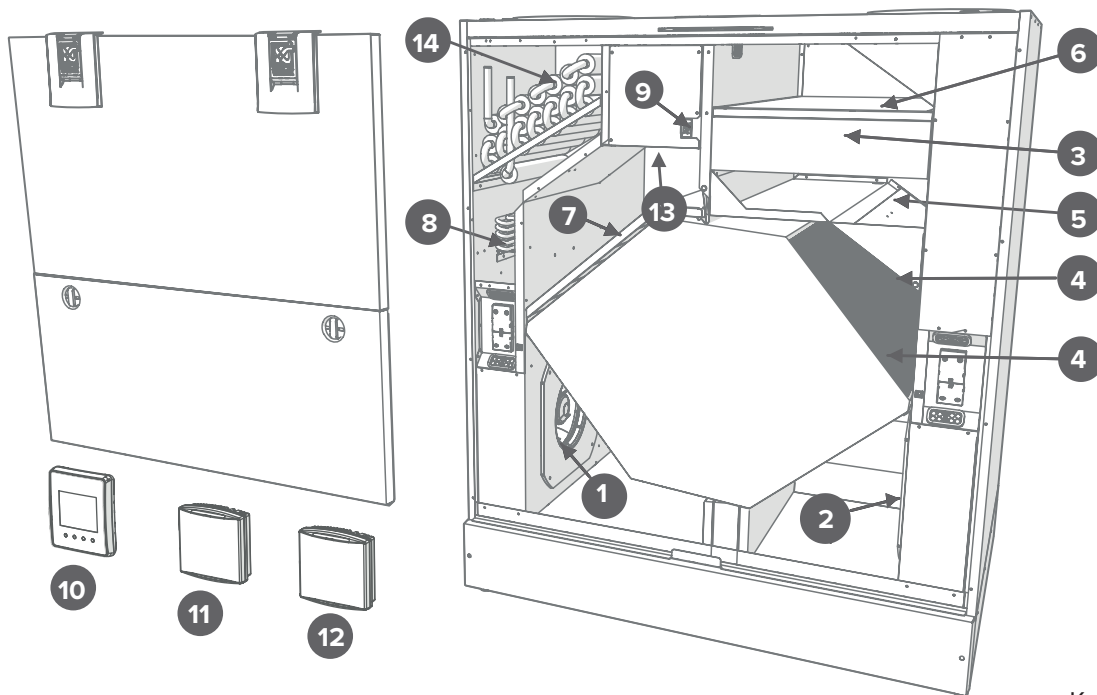
## JÄRJESTELMÄKUVAUS

1. Internet
2. WLAN
3. Reititin
4. WLAN/LAN
5. Lisäatkaisija
6. Anturit




## PÄÄOSAT

### Vallox 245 MV

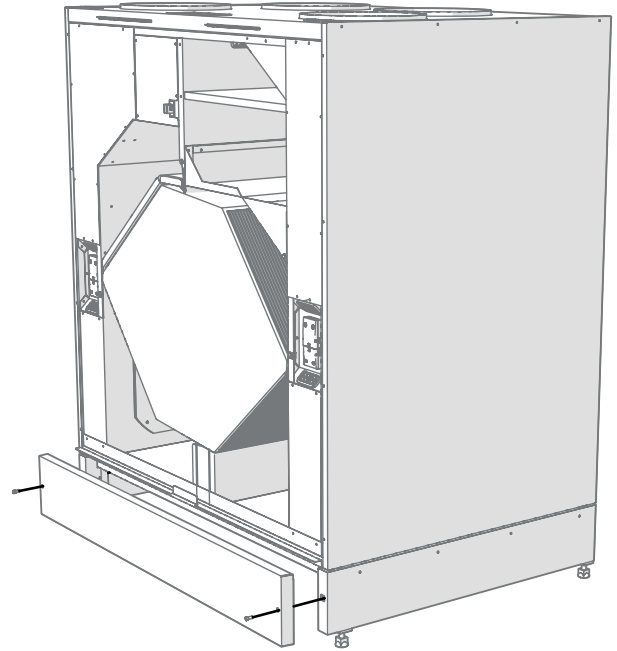


Kuvassa R-malli

- |   |                              |   |   |  |    |
|---|------------------------------|---|---|--|----|
|  | Tuloilmapuhallin             | 1 |  | Turvakytkin                                  | 9  |
|  | Poistoilmapuhallin           | 2 |  | Ohjain                                       | 10 |
|  | Tuloilmasuodatin F7          | 3 |  | Hiilidioksidianturi                          | 11 |
|  | Lämmöntalteenottokenno 2 kpl | 4 |  | Kosteusanturi                                | 12 |
|  | Ohitusläppä                  | 5 |  | Sisäinen kosteusanturi (sähkökotelon takana) | 13 |
|  | Tuloilmasuodatin G4          | 6 |  | Nestekiertoinen jälkilämmityspatteri         | 14 |
|  | Poistoilmasuodatin G4        | 7 |   |  |    |
|  | Jälkilämmityspatteri         | 8 |   |  |    |

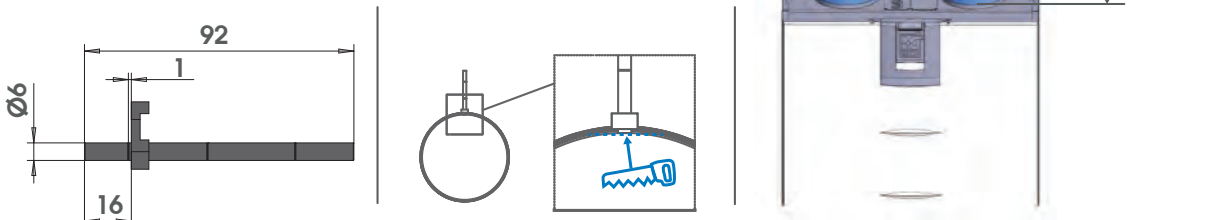
## ASENNUS LATTIALLE

Vallox 245 MV asennetaan aina lattialle. Säädä säätöjalkoja niin, että kone on suorassa.



## MITTAYHTEET

Koneen mukana toimitetaan 4 kpl ilmavirran mittayhteitä, jotka voidaan asentaa kanavistoon ilmanvaihdon säätöä helpottamaan.



## VESILUKKOJEN ASENTAMINEN

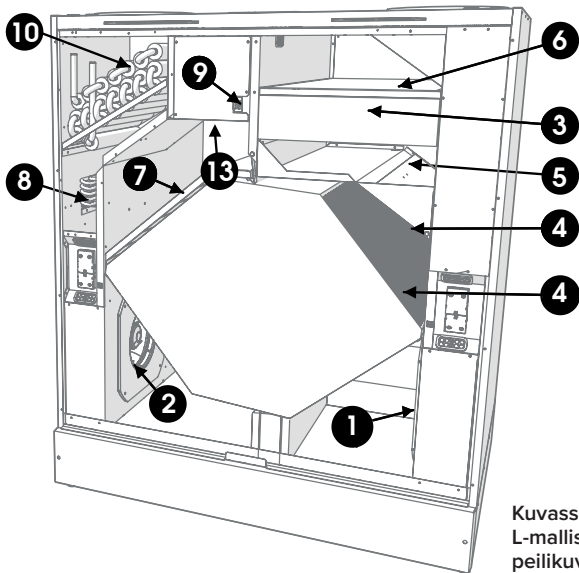
Koneen mukana toimitetaan Vallox Silent Klick -vesilukkopaketti. Katso vesilukon asennusohje paketin mukana tulevasta ohjeesta tai osoitteesta [www.vallox.com](http://www.vallox.com). Vesilukon asennusta varten irrota jalustan etulevy avaamalla kaksi kuusiokoloruuvia.



**VAROITUS**  
Vettä ei saa päästä  
sähkölaitteisiin.

## MITAT JA KANAVALÄHDÖT

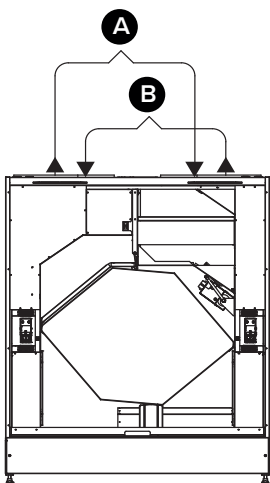
### Pääosat



Kuvassa R-malli.  
L-mallissa osat ovat  
peilikuvana.

- |                           |  |
|---------------------------|--|
| 1. Poistoilmapuhallin     | 7. Poistoilmasuodatin G4   |
| 2. Tuloilmapuhallin       | 8. Jälkilämmityspatteri  |
| 3. Tuloilmasuodatin F7    | 9. Turvakytkin   |
| 4. Lämmöntalteenottokenno | 10. Nestekiertoinen<br>jälkilämmityspatteri<br>(vain VKL-mallissa) |
| 5. Ohitusläppä            |  |
| 6. Tuloilmasuodatin G4    |  |

### Mittauspisteet

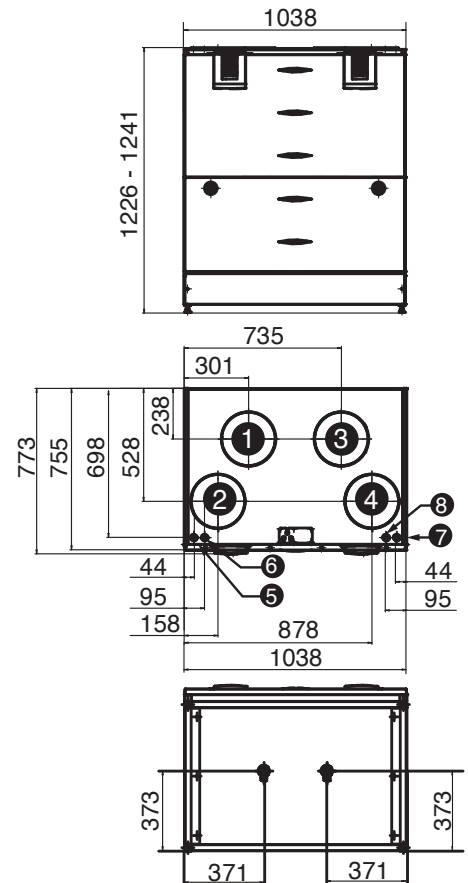


- A Tuloilma  
B Poistoilma

Mittauspisteet liitinyhteen jälkeen. Puhallinkäyrät ilmoittavat kanavistohäviöihin käytettävissä olevan kokonaispaineen.

### Mitat ja kanavalähdöt

#### Mitat



#### Kanavalähdöt

##### R-malli

Naaras-lähtökauluksen  
sisähalkaisija  $\varnothing$  250mm

- Poistoilma asunnosta koneeseen
- Tuloilma koneesta asuntoon
- Ulkoilma koneeseen
- Jäteilma koneesta ulos
- Nestepatteri meno (VKL-malli)  $\varnothing$  15mm
- Nestepatteri paluu (VKL-malli)  $\varnothing$  15mm

##### L-malli

Naaras-lähtökauluksen  
sisähalkaisija  $\varnothing$  250mm

- Ulkoilma koneeseen
- Jäteilma koneesta ulos
- Poistoilma asunnosta koneeseen
- Tuloilma koneesta asuntoon
- Nestepatteri meno (VKL-malli)  $\varnothing$  15mm
- Nestepatteri paluu (VKL-malli)  $\varnothing$  15mm



## ENNEN HUOLTOTÖIDEN ALOITTAMISTA

Kun avaat koneen oven, turvakytkin katkaisee virran.



### VAROITUS

Irrota tästä huolimatta koneen pistotulppa aina ennen koneen huoltotöiden aloittamista.

## Ovien avaaminen ja sulkeminen

1. Avaa ilmanvaihtokoneen yläovi nostamalla salvat ylös.
2. Nosta yläovi pois paikaltaan.



### HUOMIO

Ovi on painava.

3. Avaa ilmanvaihtokoneen alaovi ruuvaamalla sormiruuvit auki.
4. Nosta alaovi pois paikaltaan.
5. Sulje ovet päinvastaisessa järjestyksessä.

Koneita on kahta mallia, vasen- (L) ja oikeakätinen (R). Kuvassa on oikeakätinen malli.

## SUODATTIMIEN VAIHTAMINEN (KÄYTTÄJÄ)

Kun huoltomuistutin hälyttää, tarkasta suodattimien puhtaus ja vaihda ne tarvittaessa.

Vallox-ilmanvaihtokone suodattaa ilmaa kolmella suodattimella:

- G4-luokan karkeasuodatin suodattaa ulkoilmasta hyönteisiä, siitepölyä ja muuta karkeaa pölyä.
- F7-luokan hienosuodatin suodattaa tuloilmasta hienojakoista, silmille näkymätöntä tomua ja pölyä.
- G4-luokan karkeasuodatin suodattaa poistoilmaa ja pitää lämmöntalteenottokennon puhtaana.

Suodattimien vaihtoväli riippuu ympäristön pölypitoisuudesta. Suosittelemme suodattimien vaihtamista keväisin ja syksyisin, kuitenkin vähintään kerran vuodessa.

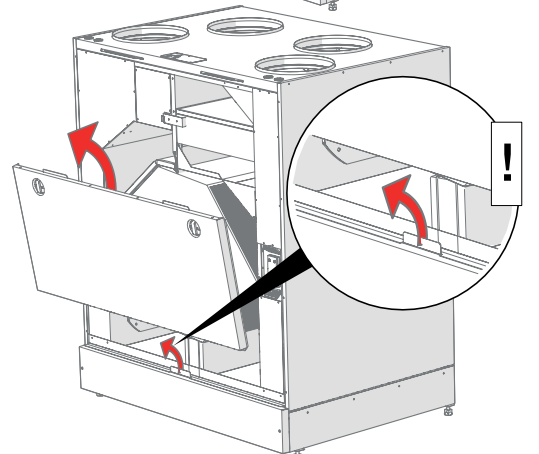
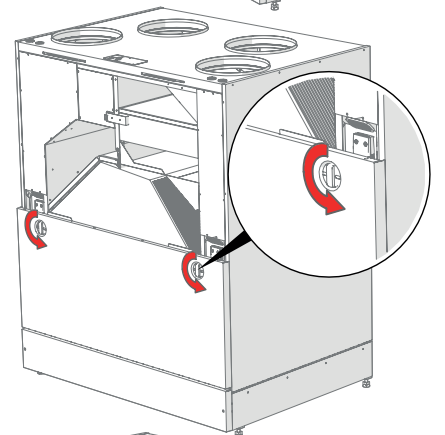
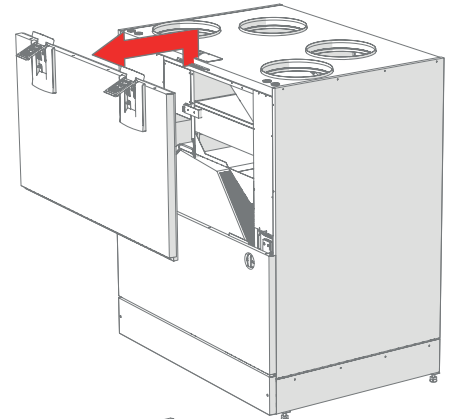
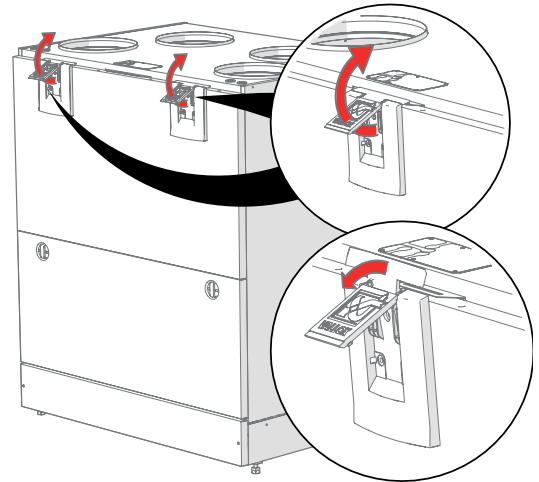


### HUOMAA

Käyttämällä Vallox-alkuperäissuodattimia varmistat ilmanvaihtokoneen asianmukaisen toiminnan ja parhaan suodatustuloksen.

Kun haluat vaihtaa suodattimet:

1. Irrota ilmanvaihtokoneen pistotulppa.
2. Avaa ilmanvaihtokoneen yläovi.
3. Poista vanhat suodattimet (A, B, C) ja hävitä ne.
4. Asenna uudet suodattimet (A, B, C) paikoilleen.
5. Sulje ilmanvaihtokoneen ovi. Varmista, että ovenssa oleva turvakytkimen painin osuu turvakytkimeen ja mahdollistaa virran kytkemisen koneeseen.
6. Kytke pistotulppa takaisin pistorasiaan. Suodattimet on nyt vaihdettu.



## LÄMMÖNTALTEENOTTOKENNON PUHDISTAMINEN (KÄYTTÄJÄ)

Tarkasta lämmöntalteenottokennojen puhtaus noin vuoden välein suodattimien vaihdon yhteydessä ja pese ne tarvittaessa.



### TÄRKEÄÄ

Jos koneessasi on entalpiakkenno, sitä ei saa pestä. Pese vain alumiini- tai muovikenno.

Kun haluat tarkastaa ja puhdistaa lämmöntalteenottokennot:

1. Irrota ilmanvaihtokoneen pistotulppa.
2. Avaa ilmanvaihtokoneen ovet.
3. Irrota suodattimet (A, B, C).
4. Poista suodattimen tukiritilä.
5. Vapauta kennon ylätukilista (D).
6. Nosta ja vedä kennot (E) pois koneesta.
7. Mikäli kennot ovat likaantuneet, pese ne upottamalla ne lämpimään veteen, jossa on astianpesuainetta.
8. Huuhtelee kennot puhtaaksi vesisuihkulla. Älä käytä painepesuria.
9. Kun vesi on valunut pois lamellien välistä, kokoa ilmanvaihtokone päinvastaisessa järjestyksessä.
10. Sulje ovet. Varmista, että ovenssa oleva turvakytkimen painin osuu turvakytkimeen.
11. Kytke pistotulppa takaisin pistorasiaan. Lämmöntalteenottokennot on nyt tarkastettu ja puhdistettu.

## KONDENSIVESI (KÄYTTÄJÄ)

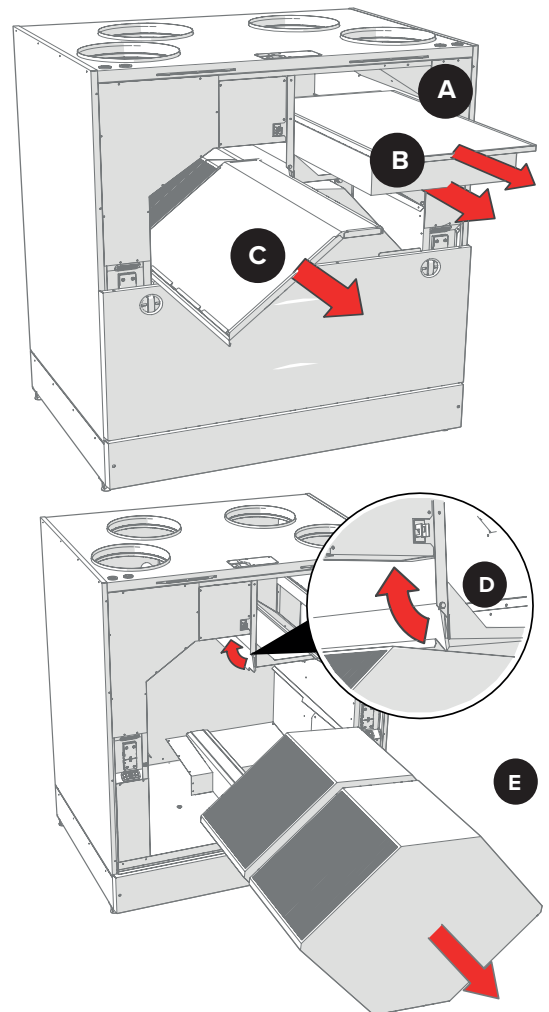
Lämmityskaudella poistoilman kosteus tiivistyy kondenssivedeksi. Veden muodostus saattaa olla runsasta uudisrakennuksissa. Kondenssiveden tulee päästä pois koneesta esteettömästi.

Varmista huoltotoimenpiteiden yhteydessä, esimerkiksi syksyllä ennen lämmityskauden alkua, että vesilukko tai pohja-altaassa oleva kondenssivesiyhde ei ole tukkeutunut. Voit tarkistaa asian kaatamalla vähän vettä altaaseen. Puhdista tarvittaessa.



### TÄRKEÄÄ

Käsittele kennoja varovasti. Älä esimerkiksi nosta kennoja lamelleista. Kennojen lamellit ovat hyvin ohuet ja vahingoittuvat herkästi.



### HUOMAA

Koneen pohja-altaassa saattaa olla hieman kondenssivettä. Tämä on täysin normaalia, eikä edellytä sinulta mitään toimenpiteitä.



### VAROITUS

Vettä ei saa päästä sähkölaitteisiin.

## PUHALTIMIEN PUHDISTAMINEN (ASENTAJA)

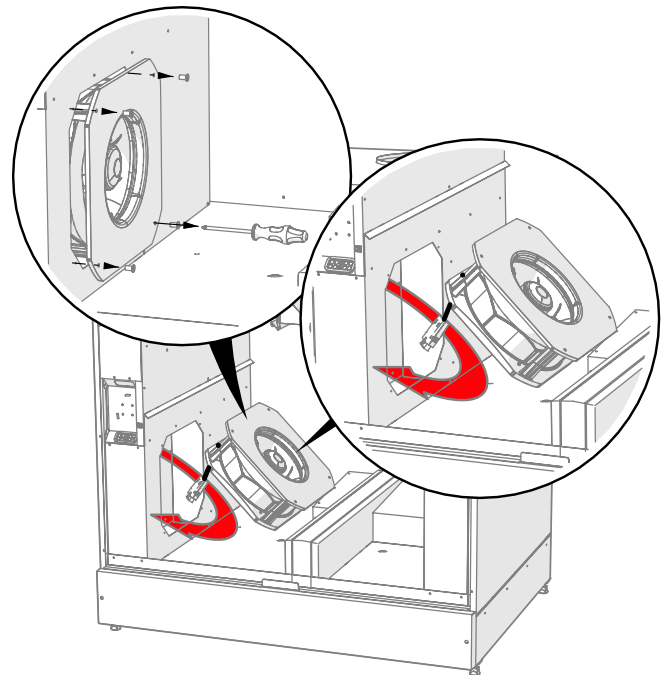
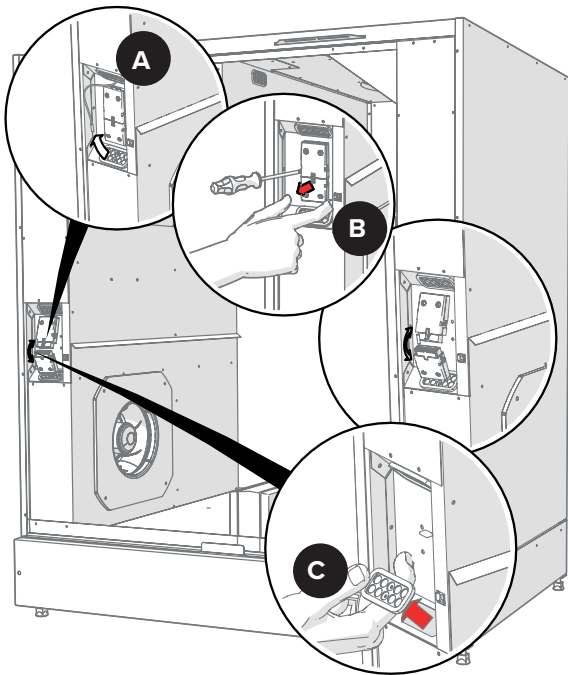
Tarkasta puhaltimien puhtaus suodattimien ja lämmöntalteenottokennon huollon yhteydessä. Puhdista puhaltimet tarvittaessa.

Voit puhdistaa puhaltimien siipipyörät paineilmalla (käytä suojalaseja) tai harjaamalla ne siveltimellä.



### HUOMAA

Vain tuloilmapuhaltimeen on kiinnitetty äänenvaimennusritilä.



## Tulo- ja poistoilmapuhaltimien irrottaminen ja puhdistaminen

Kun haluat puhdistaa tuloilmapuhaltimen:

1. Irrota ilmanvaihtokoneen pistotulppa.
2. Avaa ilmanvaihtokoneen ovet.
3. Vedä lämpötila-anturi pois läpivientikumista (A).
4. Irrota puhaltimen johtojen pikaliitin (B).
5. Irrota läpivientikumi (C).
6. Irrota puhaltimen kiinnitysruuvit.
7. Vedä puhallin ulos koneen kotelosta.
8. Puhdista puhallin.
9. Asenna osat takaisin ilmanvaihtokoneeseen päinvastaisessa järjestyksessä.
10. Sulje ovet. Varmista, että ovesta oleva turvakyttimeen painin osuu turvakyttimeen.
11. Kytke pistotulppa takaisin pistorasiaan. Puhallin on nyt tarkastettu ja puhdistettu.



### TÄRKEÄÄ

Puhaltimet ovat erittäin herkkiä ulkoisille kolhuille. Suosittelemme, että puhdistat puhaltimet paikallaan.

Käsittele siipipyöriä varovasti. Älä poista äläkä siirrä puhaltimen siipipyörässä olevia tasapainopaloja.



### HUOMAA

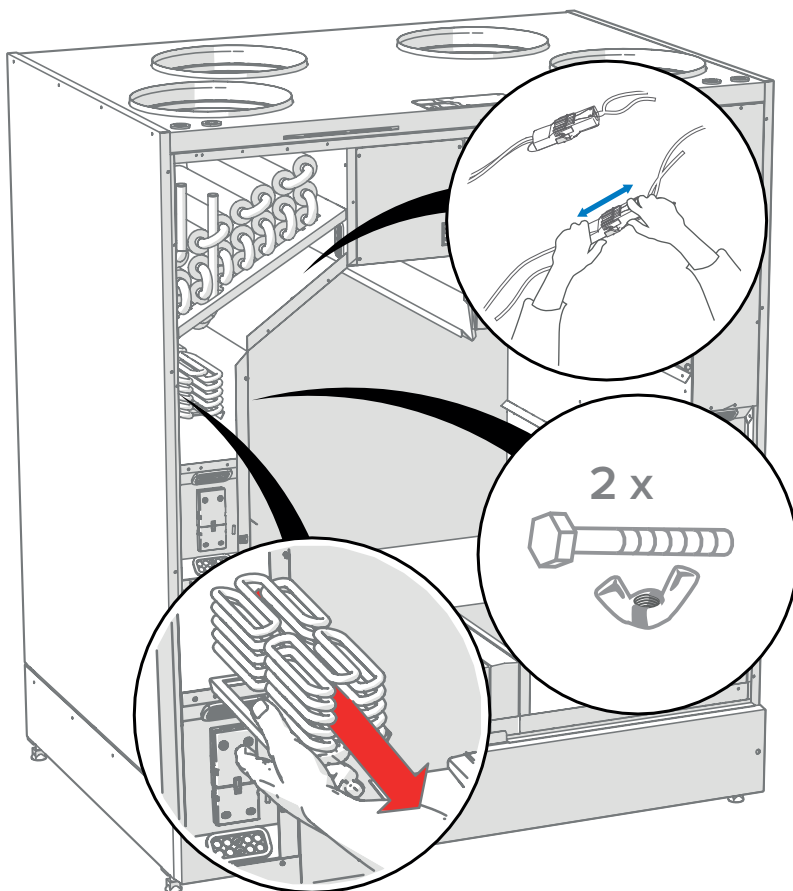
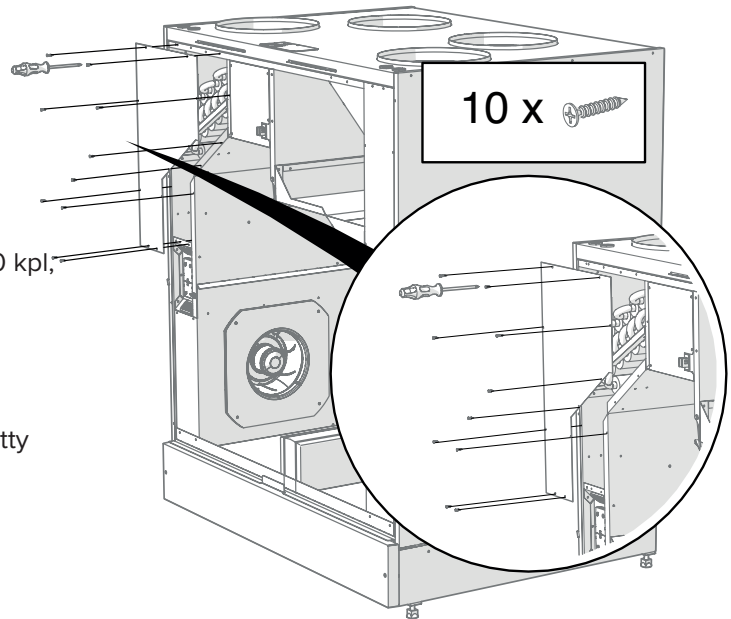
Muista laittaa lämpötila-anturi läpivientikumin lävitse takaisin paikalleen.

Poistoilmapuhallin puhdistetaan samalla tavalla. Poistoilmapuhallin on symmetrisesti vastakkaisella puolella konetta.

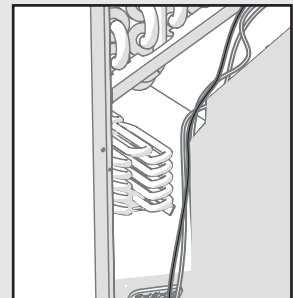
## VASTUKSEN IRROTTAMINEN

Kun haluat irrottaa vastuksen:

1. Irrota ilmanvaihtokoneen pistotulppa.
2. Avaa ilmanvaihtokoneen ovet.
3. Avaa vastuskotelo irrottamalla kiinnitysruuvit (10 kpl, PZ2).
4. Irrota vastuksen pikaliitin:
  - a. Paina lukitsin alas.
  - b. Vedä liitin irti.
5. Avaa kaksi siipimutteria, joilla vastus on kiinnitetty ilmanvaihtokoneeseen.
6. Nosta vastus ulos ilmanvaihtokoneesta.
7. Asenna osat takaisin ilmanvaihtokoneeseen päinvastaisessa järjestyksessä.



**VAROITUS**  
Palovaara! Kiinnitä johdot niin, että ne eivät ole vastuksissa kiinni.



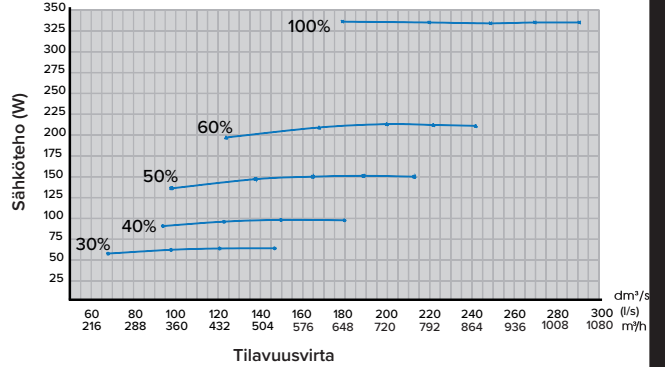
**HUOMIO**  
Varmista, ettei vastus ole kuuma, ennen kuin vedät sen ulos koneesta.

## VALLOX 245 MV

### TEKNISET TIEDOT

Nimikkeet Vallox 245 MV R Vallox 245 MV L	Tuotenumerot 3513100 3513200	LVI-numerot 7912051 7912052
Ilmamäärät Tuloilma Poistoilma	245 dm <sup>3</sup> /s, 100 Pa 267 dm <sup>3</sup> /s, 100 Pa	
Sähköliitäntä	230 V, 50 Hz, 14,5 A (pistotulppa)	
Kotelointiluokka	IP 34	
Jälkilämmityspatteri	Sähkö, 1500 W	
Etulämmityspatteri	-	
Lisälämmityspatteri	Sähkö, 1500 W	
Puhaltimet Tuloilma Poistoilma	0,17 kW 1,25 A 0,17 kW 1,25 A	
Hyötysynteet	Tuloilmahyötysuhde 87,6 %	
Suodattimet	Tuloilma G4 ja F7	
Lämmöntalteenoton ohitus	Automaattinen	
Paino	200 kg	
Mitat (leveys x korkeus x syvyys)	1038 x 1241 x 773 mm	

### PUHALTIMEN OTTOTEHOT



### TULO-/POISTOILMAMÄÄRÄT

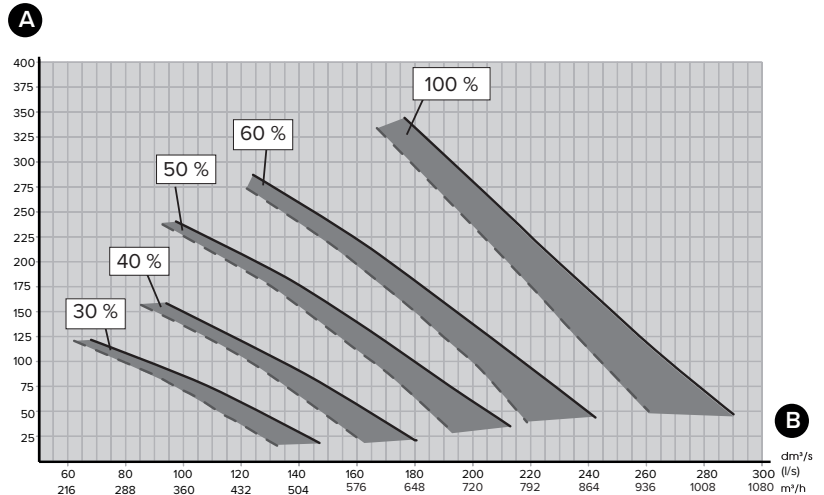
- A** Painehäviö kanavistossa. Kokonaispaine (Pa)

- B** Tilavuusvirta (dm<sup>3</sup>/s)

— poistoilma  
- - - - - tuloilma

SFP-luku (Specific Fan Power)  
suositusarvo <1,8 (kW m<sup>3</sup>/s)

$$SFP = \frac{\text{Ottoteho (yht.) (W)}}{\text{Ilmavirta (max) (dm}^3\text{/s)}}$$



### ÄÄNIARVOT

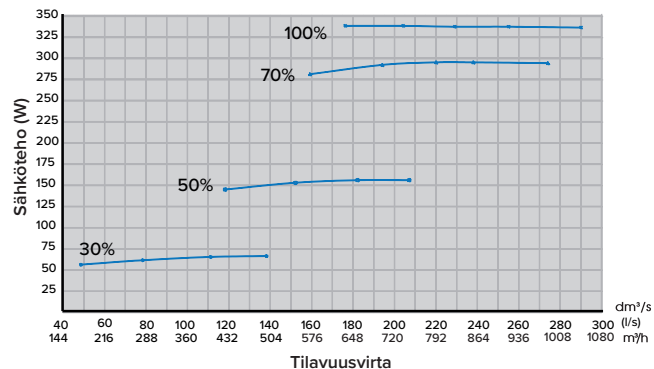
Säätöasento	Koneesta tuloilmakanavistoon lähtevä äänitehotas oktaavikaistoittain L <sub>w</sub> , dB				Koneesta poistoilmakanavistoon lähtevä äänitehotas oktaavikaistoittain L <sub>w</sub> , dB						
	30 %	40 %	50 %	60 %	30 %	40 %	50 %	60 %	100 %		
Ilmavirta dm <sup>3</sup> /s (l/s)	132	160	190	213	250	143	170	204	230	278	
Ilmavirta m <sup>3</sup> /h	475,2	576	684	766,8	900	514,8	612	734,4	828	1000,8	
Oktaavi- kaistan keski- taajuus Hz	63	66,1	69,3	72,1	73,8	77,0	53,6	56,7	60,0	62,7	66,3
	125	61,8	63,2	66,6	68,8	71,5	54,2	54,1	56,7	59,7	62,4
	250	56,0	62,1	63,9	66,6	69,9	50,9	58,4	60,7	64,1	65,5
	500	51,3	55,9	59,4	62,8	68,6	38,4	42,2	45,9	47,9	51,8
	1000	50,5	54,7	58,1	60,7	64,0	37,4	41,1	44,8	47,5	50,7
	2000	49,2	54,0	58,0	60,8	64,4	31,5	36,2	40,5	43,4	47,1
	4000	35,6	42,4	48,0	51,8	56,7	24,7	28	30,3	33,6	38,1
8000	28,1	36,3	44,3	48,8	54,2	23,6	23,8	24,6	25,9	28,2	
L <sub>w</sub> , dB	68,0	71,2	74,1	76,1	79,4	58,0	61,6	64,4	67,4	70,0	
L <sub>wa</sub> , dB(A)	56,0	60,4	64,0	66,9	71,1	45,5	50,2	53,4	57,0	59,3	
Koneesta vaipan läpi tuleva A-painotettu äänitaso dB (A) huoneillassa, johon se on asennettu (10 m <sup>2</sup> :n äänenabsorptio)											
SÄÄTÖASENTO / ILMAVIRRAT (tulo/poisto)											
Säätöasento	30 %		40 %		50 %		60 %		100 %		
Ilmavirta dm <sup>3</sup> /s (l/s)	132/148		159/179		192/214		214/243		251/282		
Ilmavirta m <sup>3</sup> /h	475,2/532,8		572,4/644,4		691,2/770,4		770,4/874,8		903,6/1015,2		
L <sub>pa</sub> , dB (A)	37,1		39,2		42,0		44,5		48,4		

## VALLOX 245 MV VKL

### TEKNISET TIEDOT

Nimikkeet Vallox 245 MV VKL R Vallox 245 MV VKL L	Tuotenumerot 3513150 3513250	LVI-numerot 7912059 7912060
Ilmamäärät Tuloilma Poistoilma	219 dm <sup>3</sup> /s, 100 Pa 267 dm <sup>3</sup> /s, 100 Pa	
Sähköliitäntä	230 V, 50 Hz, 14,5 A (pistotulppa)	
Kotelointiluokka	IP 34	
Jälkilämmityspatteri	Neste	
Etulämmityspatteri	-	
Lisälämmityspatteri	Sähkö, 3000 W	
Puhaltimet Tuloilma Poistoilma	0,17 kW 1,25 A 0,17 kW 1,25 A	
Hyötysyhteet	Tuloilmahyötysuhde 87,6 %	
Suodattimet	Tuloilma G4 ja F7	
Lämmöntalteenoton ohitus	Automaattinen	
Paino	210 kg	
Mitat (leveys x korkeus x syvyys)	1038 x 1241 x 773 mm	

### PUHALTIMEN OTTOTEHOT



### TULO/POISTOILMAMÄÄRÄT

**A** Painehäviö kanavistossa. Kokonaispaine (Pa)

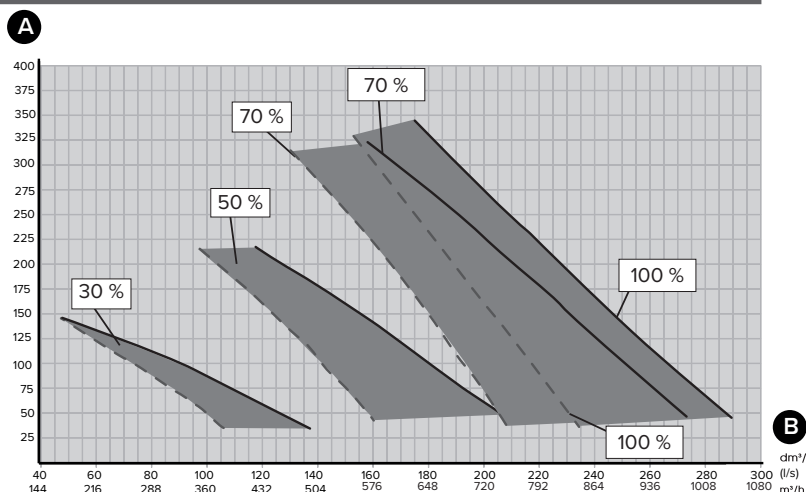
**B** Tilavuusvirta (dm<sup>3</sup>/s)

— poistoilma

- - - - - tuloilma

SFP-luku (Specific Fan Power)  
suositusarvo <1,8 (kW m<sup>3</sup>/s)

$$SFP = \frac{\text{Ottoteho (yht.) (W)}}{\text{Ilmavirta (max) dm}^3/\text{s}}$$



### ÄÄNIARVOT

	Koneesta tuloilmakanavistoon lähtevä äänitehotaso oktaavikaistoittain L <sub>wp</sub> , dB		Koneesta poistoilmakanavistoon lähtevä äänitehotaso oktaavikaistoittain L <sub>wp</sub> , dB	
	54 %	100 %	50 %	100 %
Säätöasento				
Ilmavirta dm <sup>3</sup> /s (l/s)	181	221	204	278
Ilmavirta m <sup>3</sup> /h	651,6	795,6	734,4	1000,8
Oktaavikaistan keskitaajuus Hz	63	72,2	76,3	60,0
	125	66,5	71,1	56,7
	250	64,7	69,0	60,7
	500	59,3	65,8	45,9
	1000	57,3	61,8	44,8
	2000	56,6	61,6	40,5
	4000	45,5	52,0	30,3
	8000	39,6	47,0	24,6
L <sub>wp</sub> , dB	74,2	78,5	64,4	70,0
L <sub>vika</sub> , dB(A)	63,4	68,7	53,4	59,3
Koneesta vaipan läpi tuleva A-painotettu äänitaso dB (A) huonetilassa, johon se on asennettu (10 m <sup>2</sup> :n äänenabsorptio) SÄÄTÖASENTO / ILMAVIRRAT (tulo/poisto)				
Säätöasento	tulo 54 / poisto 44		tulo 100 / poisto 100	
Ilmavirta dm <sup>3</sup> /s (l/s)	tulo 181 / poisto 190		tulo 221 / poisto 282	
L <sub>pa</sub> , dB (A)	41,5		47,5	

**NESTEPUOLEN PAINEHÄVIÖMITTAUKSET**

Virtaama dm <sup>3</sup> /s	Painehäviö kPa
0,100	53
0,075	31
0,050	14,5
0,040	9,5
0,025	4,0
0,020	2,7

**TEHOMITTAUKSET**

Mittaukset on tehty 55 °C vedellä. Muut ovat laskennallisia.

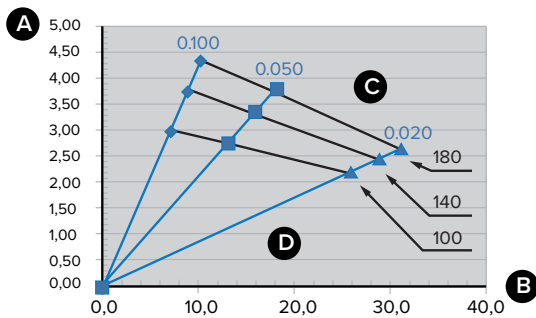
A Lämpöteho kW

B Veden lämpötilaero °C

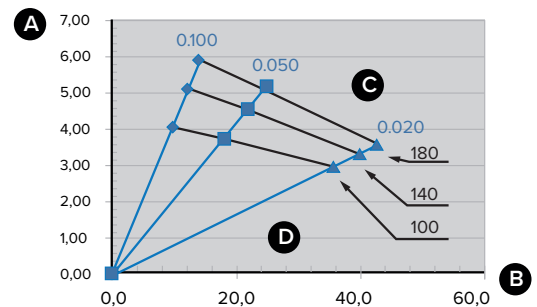
C Vesivirta dm<sup>3</sup>/s

D Ilmavirta dm<sup>3</sup>/s

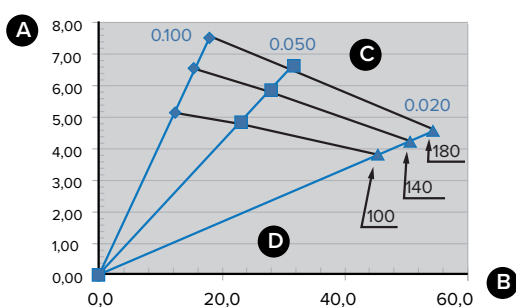
Vallox 245 MV nestepatterit  $t_{ai}=15\text{ °C}$ ,  $t_{ri}=55\text{ °C}$



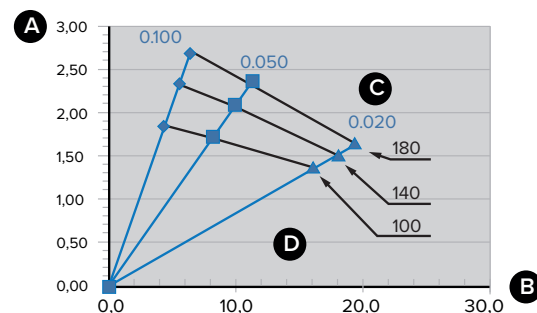
Vallox 245 MV nestepatterit  $t_{ai}=15\text{ °C}$ ,  $t_{ri}=70\text{ °C}$



Vallox 245 MV nestepatterit  $t_{ai}=15\text{ °C}$ ,  $t_{ri}=85\text{ °C}$

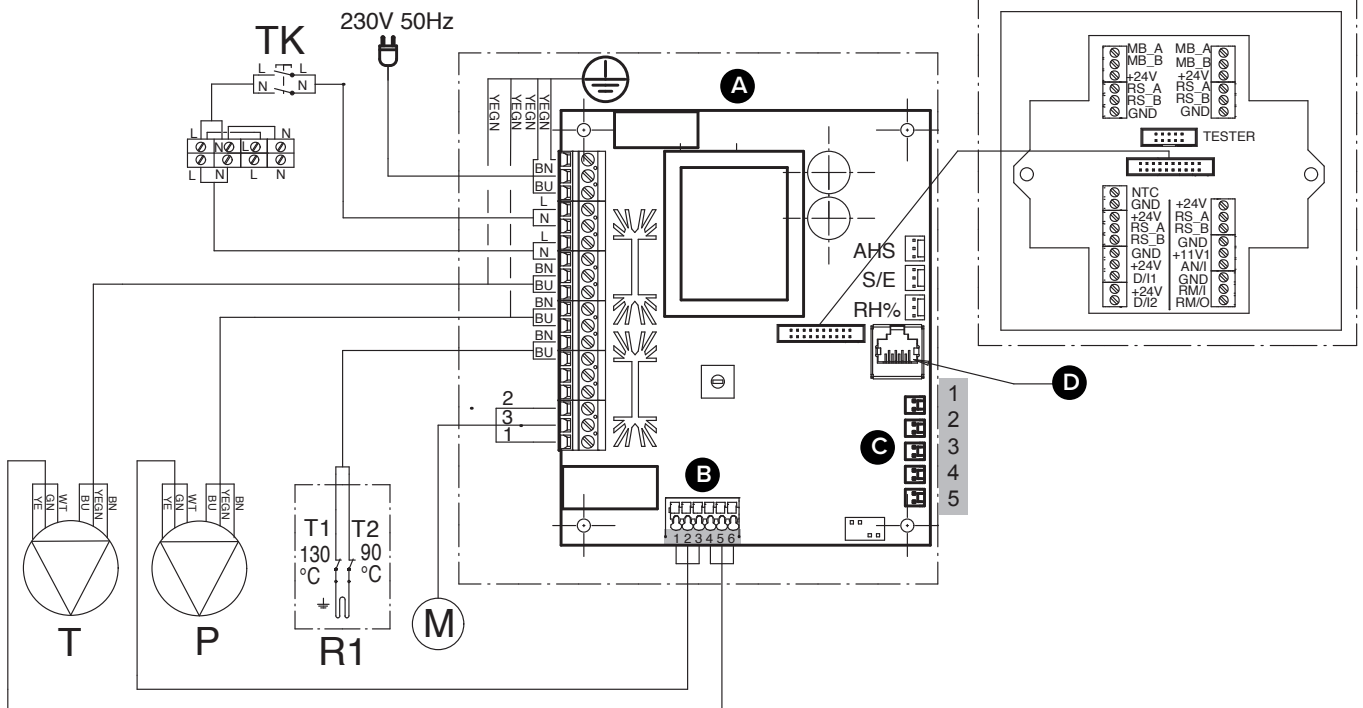


Vallox 245 MV nestepatterit  $t_{ai}=15\text{ °C}$ ,  $t_{ri}=40\text{ °C}$



## SISÄINEN SÄHKÖKYTKENTÄ

### Vallox 245 MV



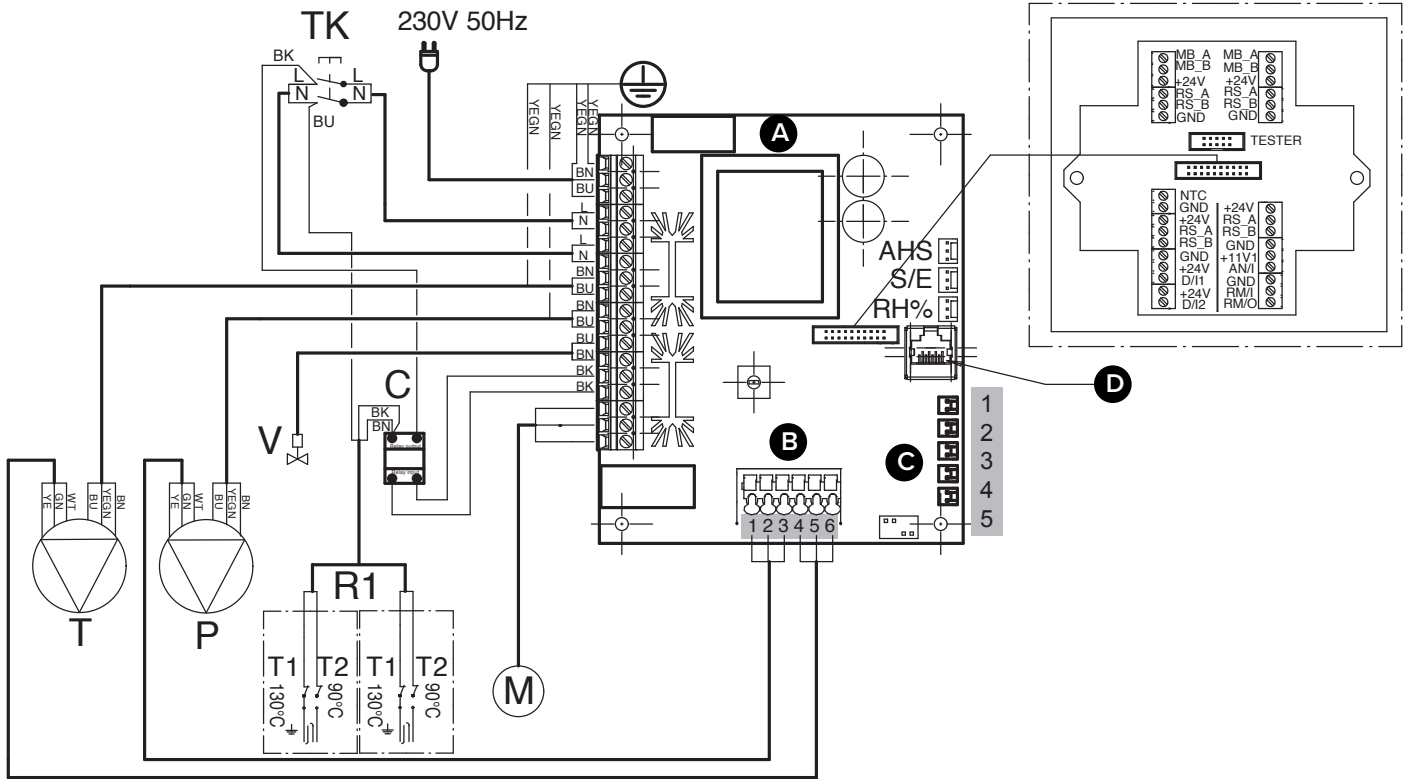
<b>A</b>	Emokortti 1. Poistoilmapuhallin Tako (WT) 2. GND (GN) 3. Poistoilmapuhallin PWM (YE) 4. Tuloilmapuhallin Tako (WT) 5. GND (GN) 6. Tuloilmapuhallin PWM (YE)	<b>MB_A</b>	Ulkoinen Modbus A -signaali	<b>T</b>	Tuloilmapuhallin
<b>B</b>	1. Poistoilma 2. Ulkoilma 3. Tuloilma 4. Jäteilma 5. Tuloilma kennosta	<b>MB_B</b>	Ulkoinen Modbus B -signaali	<b>P</b>	Poistoilmapuhallin
<b>C</b>		<b>+24V</b>	+24 V tasavirtajännite (DC)	<b>M</b>	Peltimoottori
<b>D</b>	LAN	<b>GND</b>	Digitaalinen ja analoginen maapotentiaali	<b>TK</b>	Turvakytkin
		<b>RS_A</b>	Laitteiston paikallinen Modbus A -signaali	<b>AHS</b>	Jälkilämmityksen säätö
		<b>RS_B</b>	Laitteiston paikallinen Modbus B -signaali	<b>S/E</b>	Puhaltimien balanssisäätö
		<b>NTC</b>	Ulkoisen lämpötila-anturin liitin	<b>RH%</b>	Sisäinen kosteusanturi
		<b>D/I1</b>	Digitaalinen tulo 1	<b>R1</b>	Jälkilämmityspatteri 90 °C ja 130 °C ylikuumenemissuojilla
		<b>D/I2</b>	Digitaalinen tulo 2		
		<b>11V1</b>	11,1 V käyttöjännite		
		<b>AN/I</b>	Analoginen sisääntulo 0-10 VDC		
		<b>RM/I</b>	24 V -releen sisäänmeno		
		<b>RM/O</b>	24 V -releen ulostulo		

#### JOHTOJEN VÄRIT

BU	Sininen
BN	Ruskea
WT	Valkoinen
GY	Harmaa
YE	Keltainen
YEGN	Keltavihreä



Vallox 245 MV VKL



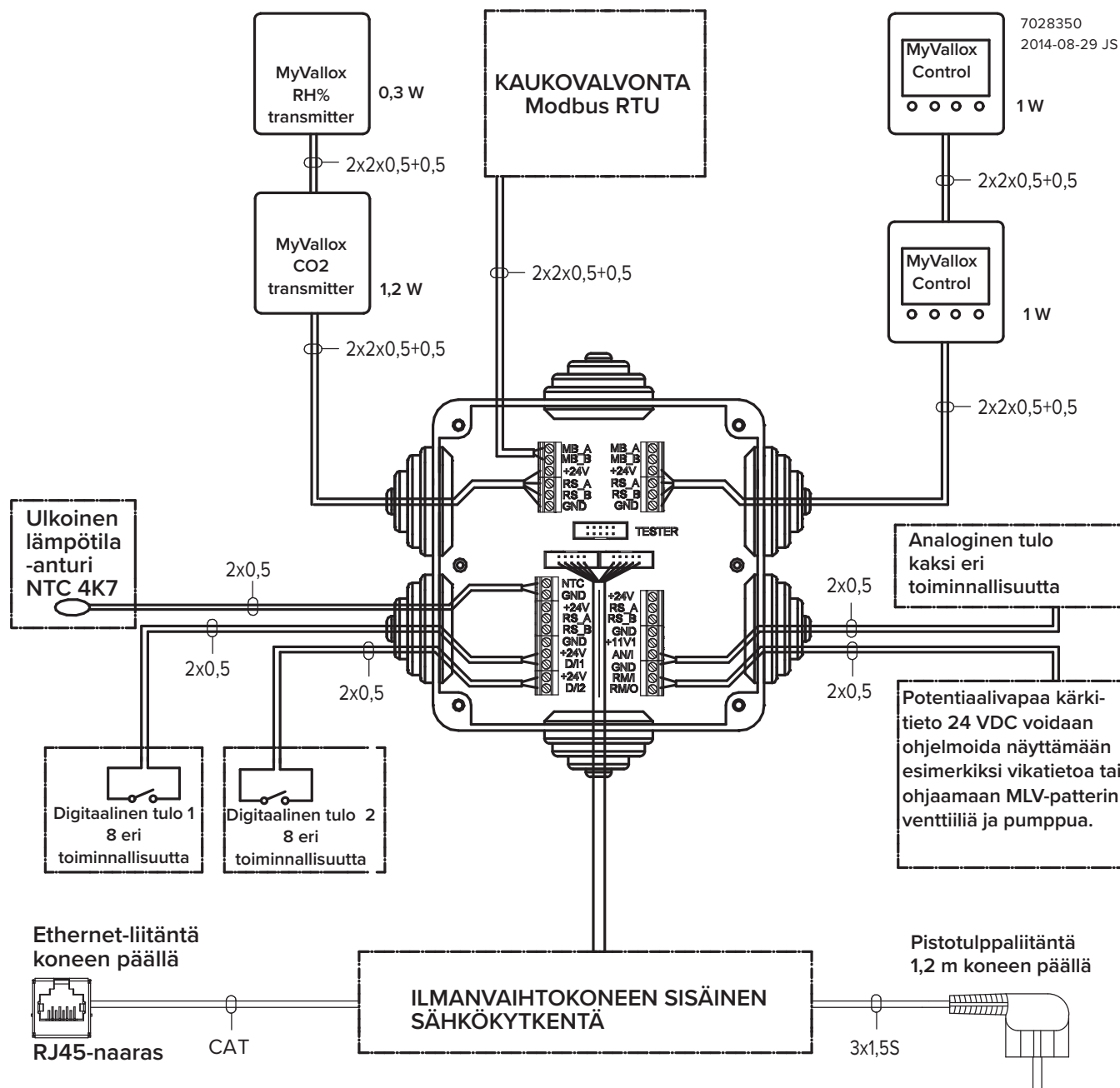
SP 00819001\_3\*

A	Emokortti	MB_A	Ulkoisen Modbus A -signaali	V	Nestepatterin toimilaite
B	1. Poistoilmapuhallin Tako (WT)	MB_B	Ulkoisen Modbus B -signaali	T	Tuloilmapuhallin
	2. GND (GN)	+24V	+24 V tasavirtajännite (DC)	P	Poistoilmapuhallin
	3. Poistoilmapuhallin PWM (YE)	GND	Digitaalinen ja analoginen maapotentiaali	M	Peltimoottori
	4. Tuloilmapuhallin Tako (WT)	RS_A	Laitteiston paikallinen Modbus A -signaali	TK	Turvakytkin
	5. GND (GN)	RS_B	Laitteiston paikallinen Modbus B -signaali	C	Lämmitysvastusrele
	6. Tuloilmapuhallin PWM (YE)	NTC	Ulkoisen lämpötila-anturin liitin	AHS	Jälkilämmityksen säätö
C	1. Poistoilma	D/I1	Digitaalinen tulo 1	S/E	Puhaltimien balanssisäätö
	2. Ulkoilma	D/I2	Digitaalinen tulo 2	RH%	Sisäinen kosteusanturi
	3. Tuloilma	11V1	11,1 V käyttöjännite	R1	Lisälämmityspatteri 90°C ja 130°C ylikuumenemissuojilla
	4. Jäteilma	AN/I	Analoginen sisääntulo 0-10 VDC		
	5. Tuloilma kennosta	RM/I	24 V -releen sisäänmeno		
D	LAN	RM/O	24 V -releen ulostulo		

JOHTOJEN VÄRIT

BK	Musta
BU	Sininen
BN	Ruskea
WT	Valkoinen
GY	Harmaa
YE	Keltainen
YEGN	Keltavihreä

## ULKOINEN SÄHKÖKYTKENTÄ



7028350  
2014-08-29 JS

1 W

1 W

2x0,5

2x0,5

Pistutulppaliitäntä  
1,2 m koneen päällä

3x1,5S

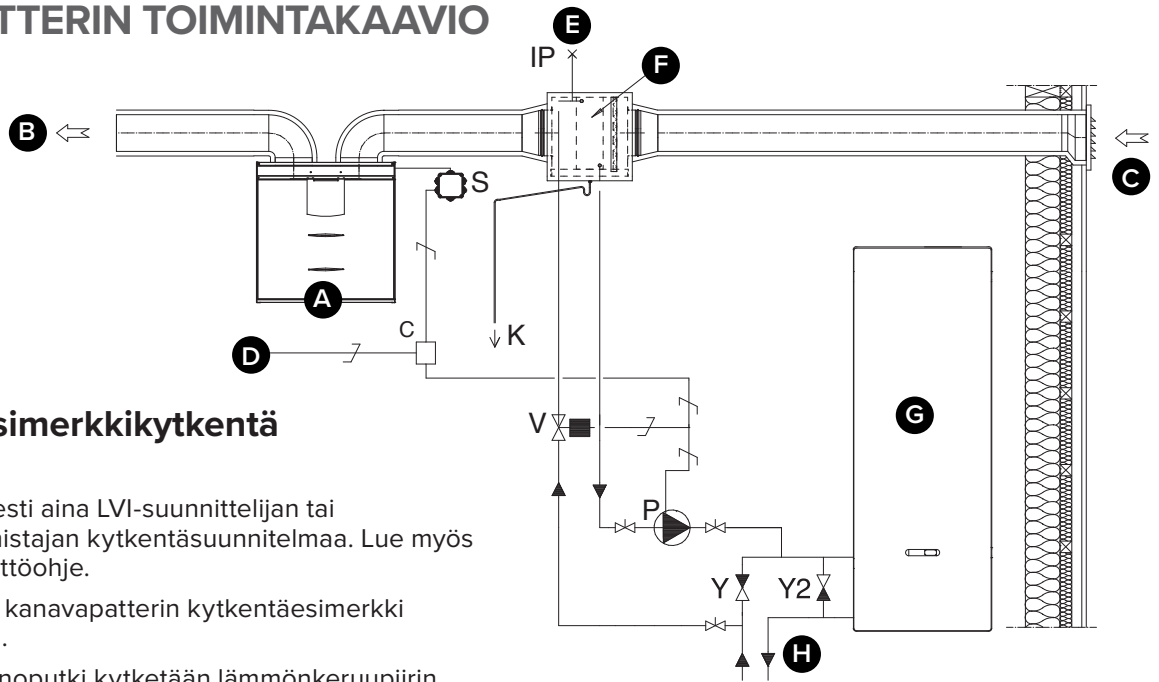
### TEHONSYÖTTÖ

Maksimi	≤6W
MyVallox Control	1W
MyVallox RH% transmitter	0,3 W
MyVallox CO <sup>2</sup> transmitter	1,2 W
Jännite	24 VDC

MB_A	Ulkoinen Modbus A -signaali
MB_B	Ulkoinen Modbus B -signaali
+24V	+24 V tasavirtajännite (DC)
GND	Digitaalinen ja analoginen maapotentiaali
RS_A	Laitteiston paikallinen Modbus A -signaali
RS_B	Laitteiston paikallinen Modbus B -signaali
NTC	Ulkaisen lämpötila-anturin liitin

D/I1	Digitaalinen tulo 1
D/I2	Digitaalinen tulo 2
11V1	11,1 V käyttöjännite
AN/I	Analoginen sisääntulo 0-10 VDC
RM/I	24 V -releen sisäänmeno
RM/O	24 V -releen ulostulo

## KANAVAPATTERIN TOIMINTAKAAVIO



### Toiminta ja esimerkkikytkentä

Noudata ensisijaisesti aina LVI-suunnittelijan tai lämpöpumppuvalmistajan kytkentäsuunnitelmaa. Lue myös kanavapatterin käyttöohje.

Ohessa on esitetty kanavapatterin kytkentäesimerkki lämmönkeruupiiriin.

Kanavapatterin menoputki kytketään lämmönkeruupiiriin paluuputkeen. Kanavapatterista palaava neste ohjataan takaisin lämmönkeruupiiriin paluuputkeen. Jos lämmönkeruupiiriin lämpöpumpun sisäiset painehäviöt tiedetään suuriksi, on lämpöpumpun ohitus suositeltavaa. Tässä tapauksessa ohituksen yksisuuntaventtiiliin Y2 painehäviön tulee olla pienempi kuin lämpöpumpun painehäviön.

Jos kanavapatteria käytetään sekä etulämmitykseen että viilennykseen, se on asennettava ulkoilmakanavaan ennen ilmanvaihtokonetta. Tässä tapauksessa pumpua ja magneettiventtiiliä voidaan ohjata Vallox MV-ilmanvaihtokoneilla eikä erillisiä termostaatteja tarvita.



**HUOMAA: LÄMMITYS**  
Pumppu käynnistyy, kun ulkoilman lämpötila laskee alle tehdasasetetun talviraja-arvon (-5 °C).



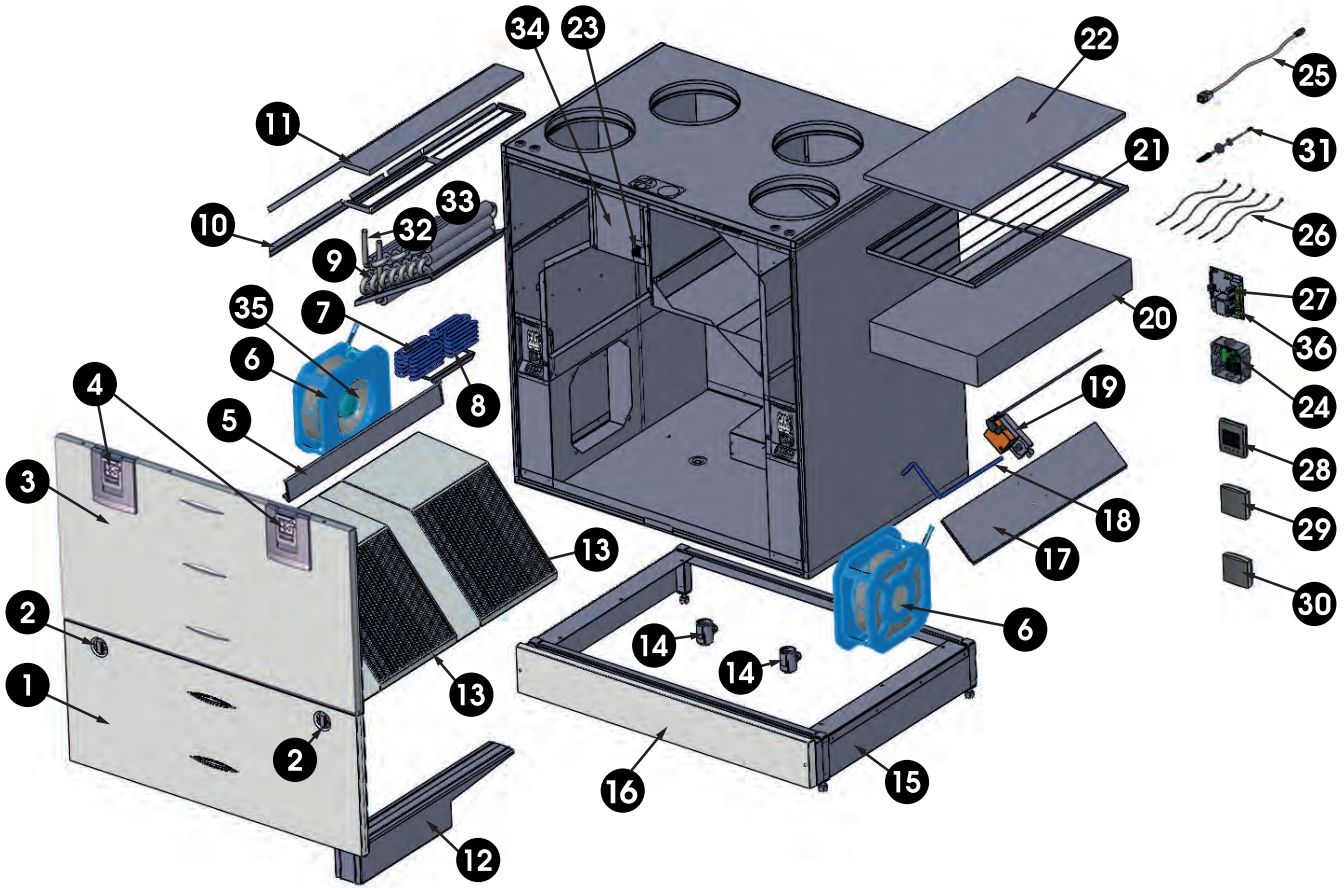
**HUOMAA: VIILENNYS**  
Koneen profiilin (esim. Kotona) tuloilman lämpötilaksi asetettu arvo määrää pumpun käynnistymisen. Pumppu käynnistyy, kun asetettu arvo on pienempi kuin asuntoon puhallettavan tuloilman lämpötila.



**HUOMAA**  
Huomioi releen (C) valinnassa ulkoisen MV-Sähkökotelon emokortin suurin sallittu yhteinen tehonsyöttö (maksimissaan 6 W), mikäli releen ottama teho otetaan emokortin +24 V liittimestä.

P	Kiertovesipumppu. Ei kuulu toimitukseen. Pumpun tulee soveltua lämmönkeruupiiriin nesteelle, ja sen mitoitus tulee huomioida. (esim. Grundfoss Magna 1 25-80).	A	Ilmanvaihtokone
V	Magneettiventtiili. Ei kuulu toimitukseen. Venttiiliin tulee soveltua lämmönkeruupiiriin nesteelle. (esim. Danfoss 032U157131, LVI-koodi 4122106).	B	Tuloilma
K	Kondenssипutki. Ei kuulu toimitukseen.	C	Ulkoilma
L	Tuloilman lämpötilamittari. Ei kuulu toimitukseen.	D	Syöttö ryhmäkeskuksesta
IP	Ilmanpoistin. Ei kuulu toimitukseen.	E	Ilmanpoisto
S	Ulkoinen MV-Sähkökotelo.	F	Kanavapatteri (vastavirtakytkentä)
C	24 VDC Pumpun ja magneettiventtiilin ohjausrele/kontaktori. Ei kuulu toimitukseen. (esim. ABB CR-P024DC2)	G	Lämpöpumppu
Y	Yksisuuntaventtiili. Ei kuulu toimitukseen.	H	Lämmönkeruupiiri
Y2	Yksisuuntaventtiili. Ei kuulu toimitukseen. Painehäviön tulee olla pienempi kuin lämpöpumpun painehäviön.		

## RÄJÄYTYSKUVA JA OSALUETTELO



NO	OSA	TUNNUS	NO	OSA	TUNNUS	NO	OSA	TUNNUS
1	Alaovi	3539400	14	Vesilukko Vallox Silent Klick	3494701	27	Lasiputkusulake 80mA hidas 5x20 mm	952488
2	Sormiruuvi oveen	990713	15	Jalustan kokoonpano	3527500	28	MyVallox Control -ohjain	949033
3	Yläovi	3539500	16	Jalustan etulevy	3527700	29	MyVallox -kosteusanturi	946149
4	Oven salpa	3355900	17	Ohitusläppä	3514200	30	MyVallox -hiilidioksidi-anturi	949111
5	LTO-kennon ylätivvistyslista	3516000	18	Ohituksen välitysvarsi	3508900	31	Sisäinen kosteusanturi	946148-1
6	Tulo-/poistoilmapuhallin	1115100	19	Peltimoottori	930618	32	Nestepatterin venttiili	946300
7	Jälkilämmitysvastus	942220	20	Suodatin (F7, tulo)	978159	33	Nestepatterin toimilaite	946320
8	Lisälämmitysvastus	942220	21	Suodatinteline (tulo)	3514600	34	Nestepatterin ohjausrele	948517
9	Nestepatterin kokoonpano	3555200	22	Suodatin (G4, tulo)	978049	35	Tulopuhaltimen vaimennusritilä	935431
10	Suodatinteline (G4, poisto)	3514700	23	Turvakytkin	948377	36	Emokortti	949032
11	Suodatin (G4, poisto)	978050	24	KytKentäkotelo	3526700			
12	LTO-kennon alatuki	3515800	25	RJ45-jatkokaapeli	952196			
13	LTO-kenno	933295	26	NTC-anturisarja	3545900			

## DECLARATION OF CONFORMITY

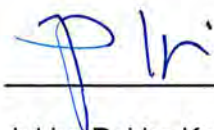
<b>Manufacturer</b>	Vallox Oy
<b>Address</b>	Myllykyläntie 9-11, FIN-32200 LOIMAA, FINLAND
<b>Telephone number</b>	+358 10 7732 200
<b>Fax</b>	+358 10 7732 201
<b>The person who compiles the technical file</b>	Petri Koivunen Vallox Oy Myllykyläntie 9-11, FIN-32200 LOIMAA, FINLAND Tel. +358 10 7732 234 Fax +358 10 7732 201 Email <a href="mailto:petri.koivunen@vallox.com">petri.koivunen@vallox.com</a>
<b>Description of unit</b>	Ventilation unit with heat recovery
<b>Model</b>	Vallox 245 MV R, Vallox 245 MV L, Vallox 245 MV VKL R, Vallox 245 MV VKL L, ValloPlus 850 MV R, ValloPlus 850 MV L, ValloPlus 850 MV WNH R, ValloPlus 850 MV WNH L

Declares that the ventilation unit for supply and extract air, equipped with heat recovery and operating as part of a ventilation system has been designed and manufactured to the following specifications:

1. Low Voltage Directive (2014/35/EU) – EN 60335-1:2012+ A11:2014, EN 62233:2008
2. EMC Directive (2104/30/EU) – EN 61000-6-1:2007, EN 61000-3-2:2006 + A1:2009 + A2:2009, EN 61000-3-3:2008, EN 61000-6-3:2007 + A1:2011
3. Ecodesign Directive (2009/125/EY) – Commission regulation 1253/2014

This is the original Declaration of Conformity

Loimaa, 1<sup>st</sup> June 2016



Jukka-Pekka Korja  
Managing Director





# VALLOX

[www.vallox.com](http://www.vallox.com)

Vallox Oy | Myllykyläntie 9-11 | 32200 LOIMAA | FINLAND  
Asiakaspalvelu 010 7732 200 | Jälkimarkkinointi 010 7732 270

D5336/11.10.2018/PDF