

# Ufox HK2

ilmankostuttimen käyttöohje

bruksanvisning för luftfuktare

luftfukterens bruksanvisning

brugsanvisning til luftfugter

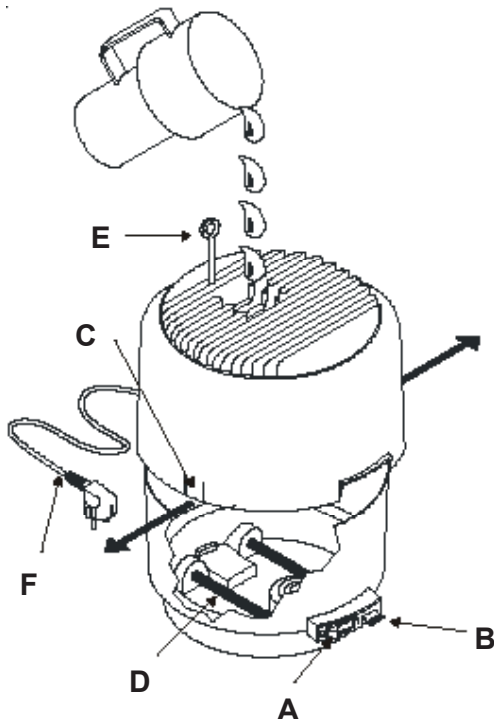
humidifier instructions for use



ufox







**FI:**

UFOX HK2 ILMANKOSTUTTIMEN OSAT

- A Käyttökytkin
- B Start-kytkin
- C Kannen lukitsimet
- D Lämpöelementti
- E Uimuri (veden pinnan ilmaisin)
- F Verkkojohto

**SV:**

UFOX HK2 LUFTFUKTARENS DELAR

- A Strömbrytare
- B Startknapp
- C Locketts låsanordningar
- D Värmeelement
- E Flottör (visar vattennivån)
- F Nätsladd

**NO:**

UFOX HK2 LUFTFUKTERENS DELER

- A Strømbryter
- B Startknapp
- C Locketts låseanordninger
- D Varmeelement
- E Flytesensor (viser vannivået)
- F Strømledning

**DK:**

UFOX HK2 LUFTFUGTERS DELE

- A Betjeningskontakt
- B Start-kontakt
- C Lågets låseknapp
- D Varmeelement
- E Flottør (Indikator for vandstand)
- F EI-ledning

**EN:**

UFOX HK2 AIR HUMIDIFIER COMPONENTS

- A Operating switch
- B Start switch
- C Cover locks
- D Heating element
- E Float (water level indicator)
- F Power cord

Säilytä ohje tallessa myöhempää käyttöä varten!

Spara denna anvisning för senare bruk!

Ta vare på bruksanvisningen for senere bruk!

Opbevar vejledningen med henblik på senere anvendelse!

Keep these instructions for later use!



## FI:

Kirjaa muistiin laitteen sarjanumero ja ostopäivä. Sarjanumero löytyy laitteen pohjasta:

Nro: \_\_\_\_\_

Ostopäivä: \_\_\_\_\_

## HUOMAUTUKSET JA VAROITUKSET



### *Huomautus*

Lue ehdottomasti käyttöohje ennen laitteen käyttöönottoa. Säilytä tämä käyttöohje! Jos luovutat laitteen toiselle käyttäjälle, muista antaa käyttöohje sen mukana. Tuotteen käyttäjän on itse harkittava ohjeessa annettujen tietojen sopivuus kulloisiinkin käyttöolosuhteisiin.



### *Huomautus*

Tämä ilmankostutin on tarkoitettu käytettäväksi huoneilman kostuttamiseen kotitalouksissa ja kotitalouksien kaltaisissa ympäristöissä. Tätä laitetta ei ole tarkoitettu käytettäväksi ulkotiloissa.



### *Vaara*

Liitä kostutin turvallisuussyistä maadoitettuun, mieluiten vikavirtasuojakytkimellä suojattuun pistorasiaan. Mikäli asunto on vanhempi ja sen pistorasioita ei ole suojattu vikavirtasuojakytkimillä, suosittelemme käyttämään pistorasiaan liitettävää vikavirtasuojakytkintä. Älä liitä laitetta sähköverkkoon jatkojohdon tai haaroituspistorasian avulla, jottei laitteen sähköturvallisuus vaarannu.



### *Vaara*

Pidä laite pienten lasten ulottumattomissa. Laite ei ole tarkoitettu leikkimistä varten. Laite ei ole tarkoitettu sellaisten henkilöiden käyttöön, joilla on alentuneet fyysiset, aistimukselliset tai psyykkiset kyvyt. Ohjaa ja valvo laitteen käytössä isompia lapsia ja henkilöitä, joilla on puutteita kokemuksessa ja taidoissa. Huolehdi etteivät lemmikit vahingoita itseään, laitetta tai aiheuta muuta vahinkoa.



### *Huomautus*

Etenkin kostuttimen vanhetessa sen kumitiivisteiden elastisuus vähenee. Laitetta käyttöönotettaessa seuraa, ettei laite vuoda vettä. Mahdollinen vesivuoto laitetta käytettäessä voi aiheuttaa vahinkoa sekä laitteelle että lattiapinnoille.



### *Huomautus*

Vikatilanteissa irrota laitteen pistotulppa pistorasiasta ja tyhjennä laite vedestä.



### *Kierrätys*

Kierrätä materiaalit, jotka on merkitty kierrätysmerkillä. Kierrätä pakkaus laittamalla se asianmukaiseen kierrätysastiaan.



### *Sähkö- ja elektroniikkaromun kierrätys*

Tuotetta ei voi hävittää talousjätteen mukana. Tuote on vietävä sähköisten ja elektronisten laitteiden kierrätykseen tarkoitettuun keräyspisteeseen. Lisätietoa tämän tuotteen kierrättämisestä saat paikalliselta jätteenkäsittelypisteeltä tai viranomaiselta.



## ILMANKOSTUTTIMEN SIIJOITUS

Valitse ilmankostuttimen sijoituspaikka siten, että kostuttimen saa kytkettyä turvallisuussyistä maadoitettuun, mieluiten vikavirtasuojakytkimellä suojattuun pistorasiaan. Mikäli asunto on vanhempi ja sen pistorasioita ei ole suojattu vikavirtasuojakytkimillä, suosittelemme käyttämään pistorasiaan liitettävää vikavirtasuojakytkintä. Huolehdi ilmankostuttimen sijoituspaikkaa valitessasi, että kostuttimesta nouseva kosteus pääsee esteettä leviämään huonetiloihin.

Suosittelun ilmankostuttimen sijoituspinnan maksimilämpötila on 30°C. Kostuttimen suositeltu vähimmäisetäisyys seinästä tai muusta sivulla olevasta pinnasta on 50 cm ja yläpuolella olevasta pinnasta 120 cm. Mikäli sijoitat ilmankostuttimen lattiapintaa korkeammalle, harkitse sijoituspaikka erityisen tarkoin. Estä laitteen kaatuminen ja putoaminen. Mikäli hankit useita ilmankostuttimia, sijoita laitteet tasaisesti asuntoon.

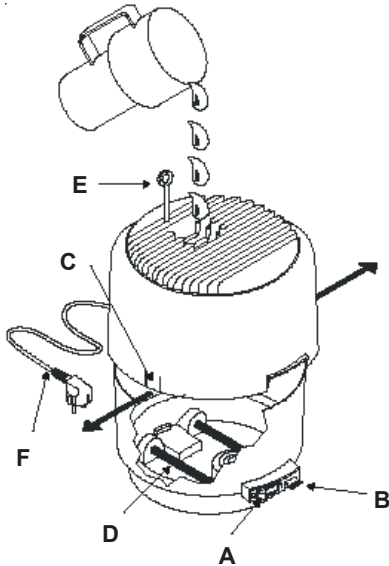
## KÄYTTÖ

Varmista, että laitteen alusta on suorassa. Kaada vesisäiliöön puhdasta lämmintä vettä rauhallisesti valuttaen enintään 6 litraa. Laitteen käynnistämisen jälkeen veden lämpeneminen ja kostutuksen alkaminen voi kestää noin 1 - 2 tuntia veden lämpötilasta riippuen. Höyrystyminen alkaa nopeammin lämpimällä vedellä täytettäessä. Veden määrällä ja lämpötilalla voit vaikuttaa siihen, milloin kostutin alkaa kostuttaa. Veden pinnan korkeuden ilmaisee uimuri. Kun uimuri ei enää nouse, on vesisäiliö täynnä. Huomioi laitetta täyttäessäsi, ettei vettä roisku sähköosiin eikä ympäristöön. Vesisäiliössä oleva vesi on kuumaa. VAROITA JA VALVO LASTA!

Lukitse kansi aina kostutinta käyttäessäsi. Vältä täytetyn kostuttimen liikuttelua. Vesisäiliössä olevan veden lämpötila on noin 65-70°C ja höyryn lämpötila 40-50°C. Sähköteho on 160 W / 230 V. UFOX HK2 -ilmankostutin kuluttaa energiaa 0,13-0,18 kWh/h riippuen jännitteestä. Suositeltava suhteellinen huoneilman kosteus on 30-45 %. Kytke kostutin maadoitettuun pistorasiaan ja valitse käyttökytkimestä asento 1, jolloin kytkimen merkkivalo syttyy. Kostutusteho noin 0,2 litraa tunnissa. Kostutin sammutetaan asettamalla käyttökytkin 0-asentoon. Merkkivalo sammuu. Jos merkkivalo ei pala, vaikka käyttökytkin on 1-asennossa ja sähkö kytketty, paina start-kytkintä alaspäin. Voit lisätä laitteeseen vettä myös silloin, kun laite on käynnissä. Suosittelemme ettei laitetta jätetä päälle valvomatta, kun asunnosta poistutaan. Huomioi että turvallisuussyistä johtuen ilmankostutin on suunniteltu siten, että laitteesta nouseva vesihöyry ei ole yleensä silmin havaittavaa.

## AUTOMAATTINEN SAMMUTUS JA VEDEN LISÄYS

Kostutin sihisee, kun vesi on loppumassa. Tämä on normaalia. Kostutin kytkeytyy automaattisesti pois päältä, kun veden pinta laskee lämpöelementin tasalle. Tällöin merkkivalo sammuu. Veden lisäyksen jälkeen paina START-kytkintä, jolloin kostutin kytkeytyy päälle. Kuuma koje ei kytkeydy päälle.



Kun kostutin on sammunut automaattisesti, toimi seuraavasti:

1. Tyhjennä tarvittaessa jäännösvesi.
2. Lisää vesi, enintään 6 litraa.
3. Tarkista, että käyttökytkin (A) on 1-asennossa.
4. Paina START-painiketta (B) alaspäin.
5. Tarkista, että käyttökytkimen (A) merkkivalo syttyy.

## VARASTOINTI

Laitteen ollessa käyttämättömänä tyhjennä ja kuivaa se vedestä. Etenkin kostuttimen vanhetessa sen kumiivivesteiden elastisuus vähenee. Laitetta käyttöönotettaessa seuraa, ettei laite vuoda vettä. Mahdollinen vesivuoto laitetta käytettäessä voi aiheuttaa vahinkoa sekä laitteelle että lattiapinnoille.

## PUHDISTUS

Laitteesta nousee vain puhdasta vesihöyryä. Talousvedessä olevat epäpuhtaudet, mineraalit ja humus jäävät vesisäiliöön ja lämpöelementin pintaan. Itse laitteesta ei liukene mitään aineita. Talousveden pitoisuudet vaihtelevat merkittävästi jopa samassa kohteessa eri aikoina. Näin ollen laitteen likaantumisenopeudessa on merkittäviä eroja. Usein tapahtuva jäännösveden tyhjennys hidastaa likaantumista. Talousveden pitoisuuksia voi vähentää myös suodattamalla veden oikeanlaisella suodattimella.

Käytä kostuttimen puhdistukseen vain Ufox-puhdistusainetta ja vettä. Vääränlainen puhdistus voi vaurioittaa laitetta. Kostutin on hyvä puhdistaa, kun siihen on muodostunut silmin havaittavaa kerrostumaa, kuitenkin vähintään kerran vuodessa. Yli 1 mm kerrostuma lämpöelementissä heikentää kostuttimen tehoa ja voi vahingoittaa laitetta. Säilytystä varten laite on hyvä puhdistaa.

Irrota pistotulppa pistorasiasta ja puhdista kostutin Ufox-puhdistusaineen ohjeen mukaisesti. Laitteen kuoriosat voi puhdistaa nihkeällä liinalla ja neutraalilla pesuaineella. Ufox-puhdistusaineen käyttöturvallisuustiedotteen saa internetosoitteesta [www.ufox.fi](http://www.ufox.fi) tai sähköpostilla [info@allaway.fi](mailto:info@allaway.fi).

## LAITE EI KOSTUTA

Huomaa, että laite on äänetön ja laitteesta nouseva höyry ei ole yleensä silmin nähtävää. Huoneiston pinta-ala ja ilmanvaihdon tehokkuus vaikuttavat merkittävästi siihen, kuinka paljon huoneilman kosteus nousee kostuttimen vaikutuksesta. Kostuttimen toiminnan voi arvioida varmimmin veden kulutuksesta.

### Mikäli laite ei toimi:

- Varmista, että käytettävästä pistorasiasta tulee sähköä. Varmista, ettei sulake ole palanut tai vikavirtasuojalaennut.
  - Varmista, että laitteen käyttökytkin on asennossa 1.
  - Paina START-painiketta alaspäin.
  - Tarkista syttyikö käyttökytkimen merkkivalo ja höyrystääkö laite vettä.
- Huom! Laitteen käynnistämisen jälkeen veden lämpeneminen ja kostutuksen alkaminen voi kestää noin 1 - 2 tuntia veden lämpötilasta riippuen.



- Mikäli laite ei edelleenkaan toimi, ota yhteys myyjään tai valtuutettuun huoltoliikkeeseen.

Valtuutetut huoltoliikkeet löydät internetosoitteesta [www.ufox.fi](http://www.ufox.fi). Tarkista yhteydenottoa varten laitteen malli ja sarjanumero.

## **TAKUU**

Allaway Oy myöntää Suomessa myydylle Ufox-kostuttimelle kahden vuoden takuun ostopäivästä. Allawayn myöntämä takuu on voimassa näiden ehtojen mukaisesti vain Suomen rajojen sisäpuolella. Muissa maissa takuu on maahantuojan myöntämien takuehtojen mukainen. Takuu kattaa raaka-aine- ja valmistusvirheet. Ohjeiden vastaisesta käytöstä ja puhdistuksesta sekä kulumisesta ja mekaanisista vaurioista valmistaja ei vastaa. Takuu ei kata mahdollisia väliillisiä vahinkoja. Takuukäsittelyn edellytyksenä on ostokuitti, josta ilmenee tuotteen ostopäivä ja sarjanumero. Takuukorjaukset tehdään valtuutetuissa Allaway-huoltoliikkeissä. Huoltoliikeluettelon saa internetosoitteesta [www.ufox.fi](http://www.ufox.fi) tai sähköpostilla [info@allaway.fi](mailto:info@allaway.fi).

## **EY-VAATIMUSTENMUKAISUUSVAKUUTUS SÄHKÖLAITTEILLE**

Allaway Oy, Kangasvuorentie 32, 40340 Jyväskylä, Finland vakuuttaa, että ilmankostutin UFOX HK2 on valmistettu sitä koskevien harmonisoidujen standardien mukaisesti ja täyttää pienjännitedirektiivin (2006/95/EY), sähköisen yhteensopivuusdirektiivin (2004/108/EY) sekä vaarallisten aineiden käyttöä sähkö- ja elektroniikkalaitteissa rajoittavan RoHS 2 direktiivin (2011/65/EY) olennaiset vaatimukset.

PIDÄTÄMME OIKEUDEN MUUTOKSIIN.



## SV:

Anteckna apparatens serienummer och inköpsdatum. Serienumret finns på apparatens undersida:

Nr: \_\_\_\_\_

Inköpsdatum: \_\_\_\_\_

### ANMÄRKNINGAR OCH VARNINGAR



#### *Anmärkning*

Det är mycket viktigt att du läser bruksanvisningen innan du tar i bruk apparaten. Spara denna bruksanvisning! Om du överlåter apparaten till en annan användare ska du komma ihåg att också ge bruksanvisningen. Produktens användare ska själv överväga hur de uppgifter som ges i anvisningarna lämpar sig för användningsomständigheterna i fråga.



#### *Anmärkning*

Den här luftfuktaren är avsedd att användas för att fukta inomhusluften i hushåll och hushållsliknande miljöer. Den här apparaten är inte avsedd att användas utomhus.



#### *Fara*

Av säkerhetsskäl ska du koppla fuktaren till ett jordat eluttag som helst ska vara utrustat med en jordfelsbrytare. I äldre bostäder där eluttagen inte är utrustade med jordfelsbrytare rekommenderar vi användning av jordfelsbrytare som ansluts till eluttaget. Koppla inte apparaten till elnätet med en förlängningsladd eller ett grenuttag, så att inte apparatens elsäkerhet äventyras.



#### *Fara*

Håll apparaten utom räckhåll för barn. Apparaten är inte avsedd för lek. Apparaten är inte avsedd för användning av personer med nedsatt fysisk, sensorisk eller psykisk förmåga. Handled och övervaka när apparaten används av äldre barn och personer med brister i erfarenhet och kunskap. Se till att husdjur inte skadar sig själva, apparaten eller orsakar andra skador.



#### *Anmärkning*

I synnerhet med tiden blir fuktarens gummipackningar mindre elastiska. När du tar i bruk apparaten ska du se till att det inte läcker vatten ur den. En eventuell vattenläcka under användningen kan skada både apparaten och golvytan.



#### *Anmärkning*

I problemsituationer ska du koppla loss apparaten från eluttaget och tömma apparaten på vatten.



#### *Återvinning*

Återvinn materialen som har märkts med återvinningssymbolen. Återvinn förpackningen genom att föra den till ett lämpligt insamlingskär.



#### *Återvinning av el- och elektronikavfall*

Produkten får inte slängas tillsammans med hushållsavfall. Produkten ska föras till en insamlingspunkt för återvinning av elektriska och elektroniska apparater. Mer information om återvinning av den här produkten får du av din lokala avfallshanteringsstation eller -myndighet.





## PLACERING AV LUFTFUKTAREN

Välj placeringen av luftfuktaren så att fuktaren av säkerhetsskäl kan anslutas till ett jordat eluttag som helst ska vara utrustat med jordfelsbrytare. I äldre bostäder där eluttagen inte är utrustade med jordfelsbrytare rekommenderar vi användning av jordfelsbrytare som ansluts till eluttaget. Vid placering av luftfuktaren ska du säkerställa att den fukt som stiger från luftfuktaren kan spridas i rummet obehindrat.

Den rekommenderade maximala temperaturen på ytan som luftfuktaren placeras på är 30°C. Det rekommenderas att luftfuktaren placeras minst 50 centimeter från väggen eller någon annan sidoyta och minst 120 centimeter från ytan ovanför. Om du placerar luftfuktaren högre än golvytan bör du tänka på placeringen särskilt noggrant. Se till att apparaten inte kan välta eller falla. Om du skaffar flera luftfuktare ska du placera apparaterna jämnt i bostaden.

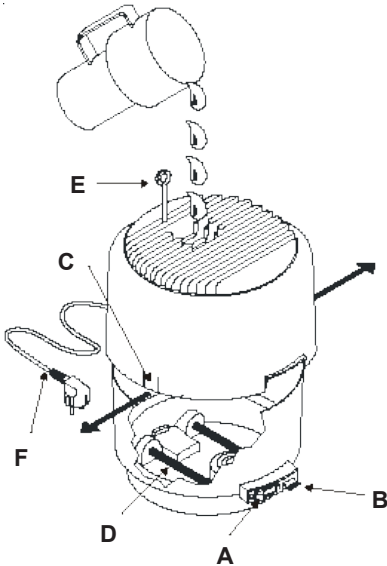
## ANVÄNDNING

Kontrollera att apparatens underlag är vågrätt. Håll högst 6 liter rent varmt vatten i vattenbehållaren i lugn takt. När apparaten är påslagen kan det, beroende på vattnets temperatur, ta cirka 1 - 2 timmar för vattnet att värmas och för apparaten att börja avge fukt. Förångningen startar snabbare om apparaten fylls med varmt vatten. Med mängden och temperaturen på vattnet kan du påverka när luftfuktaren börjar avge fukt. Flottören visar vattenytans nivå. När flottören inte längre stiger är vattenbehållaren full. När du fyller på apparaten ska du undvika att spilla vatten på elektriska delar eller på området kring apparaten. Vattnet i vattenbehållaren är hett. **VARNA OCH SE EFTER BARN!**

Lås alltid locket när du använder luftfuktaren. Undvik att flytta på luftfuktaren när den är fylld med vatten. Vattentemperaturen i vattenbehållaren är 65-70°C och ångans temperatur 40-50°C. Anslutningseffekten är 160 W / 230 V. Luftfuktaren UFOX HK2 förbrukar 0,13-0,18 kWh/h energi beroende på spänning. Den rekommenderade relativa luftfuktigheten inomhus är 30-45 % Koppla luftfuktaren till ett jordat eluttag och ställ in strömbrytaren på 1-läget varvid strömbrytarens kontrollampa tänds. Fuktningseffekt ca 0,2 liter per timme. Luftfuktaren stängs av genom att ställa in strömbrytaren i 0-läget. Då slocknar kontrollampan. Om inte kontrollampan tänds fastän strömbrytaren är i 1-läge och strömmen är påkopplad, ska du trycka startknappen nedåt. Du kan fylla på vatten också när apparaten är påslagen. Vi rekommenderar att apparaten inte lämnas påslagen utan övervakning då man lämnar bostaden. Observera att luftfuktaren av säkerhetsskäl är utformad så att ångan som stiger från apparaten i regel inte kan ses.

## AUTOMATISK AVSTÄNGNING OCH PÅFYLLNING AV VATTEN

Apparaten fräser då vattnet håller på ta slut. Detta är normalt. Luftfuktaren stänger av sig automatiskt när vattennivån sjunker till värmeelementets nivå. Då slocknar kontrollampan. Tryck på startknappen efter att du fyllt på vatten för att starta luftfuktaren igen. Apparaten kopplas inte på om den är het.



Gör så här om luftfuktaren har stängt av sig automatiskt:

1. Häll ut kvarvarande vatten vid behov.
2. Fyll på vatten, högst 6 liter.
3. Kontrollera att strömbrytaren (A) är i 1-läge.
4. Tryck startknappen (B) nedåt.
5. Kontrollera att strömbrytarens (A) kontrollampa tänds.

## FÖRVARING

När apparaten inte används ska du tömma den på vatten och torka av den. I synnerhet med tiden blir fuktarens gummipackningar mindre elastiska. När du tar i bruk apparaten ska du se till att det inte läcker vatten ur den. En eventuell vattenläcka under användningen kan skada både apparaten och golvytan.

## RENGÖRING

Endast ren vattenånga stiger från apparaten. De föroreningar och mineraler samt den humus som finns i hushållsvatten blir kvar i vattenbehållaren och på värmeelementets yta. Själva enheten utsöndrar inga ämnen. Koncentrationerna i hushållsvatten varierar betydligt under olika tidpunkter till och med på samma plats. På grund av detta förekommer betydande skillnader i hur snabbt enheten blir nedsmutsad. Ju oftare avfallsvattnet töms ut, desto långsammare sker nedsmutsningen. Hushållsvattnets koncentrationer kan även minskas genom att man filtrerar vattnet med rätt sorts filter.

Använd endast Ufox-rengöringsmedel och vatten för att rengöra luftfuktaren. Fel sorts rengöring kan skada apparaten. Luftfuktaren ska rengöras då en synlig avlagring syns i den, dock minst en gång per år. En avlagring på över 1 mm på värmeelementet försvagar luftfuktarens funktion och kan skada apparaten. Det är bra att rengöra apparaten innan den sätts i förvar.

Dra ut stickkontakten ur vägguttaget och rengör luftfuktaren med Ufox-rengöringsmedel enligt anvisningen. Apparatsens hölje kan rengöras med en fuktig duk och ett neutralt rengöringsmedel. Skyddsinformationsbladet för Ufox-rengöringsmedlet får du på webbplatsen [www.ufox.fi](http://www.ufox.fi) eller per e-post från [info@allaway.fi](mailto:info@allaway.fi).

## APPARATEN FUKTAR INTE

Märk väl att apparaten är ljudlös och att ångan som stiger från apparaten vanligtvis inte syns. Lokalens storlek och ventilationens funktion har en stor inverkan på hur mycket luftfuktigheten i rummet ökar när luftfuktaren används. Luftfuktarens funktion kan avgöras bäst av vattenåtgången.

### Om apparaten inte fungerar:

- Se till att eluttaget som används fungerar. Se till att säkringen inte har gått eller jordfelsbrytaren slagit ifrån.
- Kontrollera att apparatens strömbrytare är i 1-läget.
- Tryck startknappen nedåt.
- Kontrollera om apparatens kontrollampa tändes och om apparaten producerar vattenånga. Obs! När apparaten är påslagen kan det, beroende på vattnets temperatur, ta cirka 1 - 2 timmar för vattnet att värmas och för apparaten att börja avge fukt.



- Om apparaten fortfarande inte fungerar ska du kontakta försäljaren eller en auktoriserad verkstad.

Auktoriserade verkstäder hittar du på webbplatsen [www.ufox.fi](http://www.ufox.fi). Kontrollera apparatens modell och serienummer när du tar kontakt.

## **GARANTI**

Allaway Oy beviljar två års garanti från inköpsdatum för Ufox-luftfuktare som sålts i Finland. Allaways garanti gäller i enlighet med dessa villkor endast inom Finlands landsgränser. I övriga länder följer garantin importörens garantivillkor. Garantin omfattar råmaterials- och tillverkningsfel. Tillverkaren ansvarar inte för användning och rengöring som inte följer anvisningarna och inte heller för slitage och mekaniska skador. Garantin täcker inte eventuella indirekta skador. För garantibehandling krävs ett inköpskvitto av vilket framgår produktens inköpsdatum och serienummer. Garantireparationer utförs av auktoriserade Allaway-verkstäder. En förteckning över verkstäder får du på webbplatsen [www.ufox.fi](http://www.ufox.fi) eller per e-post från [info@allaway.fi](mailto:info@allaway.fi).

## **EG-FÖRSÄKRAN OM ÖVERENSSTÄMMELSE FÖR ELAPPARATER**

Allaway Oy, Kangasvuorentie 32, 40340 Jyväskylä, Finland försäkrar att luftfuktaren UFOX HK2 har tillverkats i enlighet med de harmoniserade standarder som gäller den och uppfyller de väsentliga kraven i lågspänningsdirektivet (2006/95/EG), direktivet gällande elektromagnetisk kompatibilitet (2004/108/EG) och RoHS 2 direktivet om begränsning av användning av vissa farliga ämnen i elektrisk och elektronisk utrustning (2011/65/EG).

VI FÖRBEHÅLLER OSS RÄTTEN TILL ÄNDRINGAR.



## NO:

Skriv opp enhetens serienummer og kjøpsdato. Serienummeret finner du på undersiden av enheten:

Nr: \_\_\_\_\_

Kjøpsdato: \_\_\_\_\_

### PÅMINNELSER OG ADVARSLER



#### *NB*

Les alltid bruksanvisningen før du tar enheten i bruk. Ta godt vare på denne bruksanvisningen! Husk å også gi bruksanvisningen dersom du gir enheten til en annen bruker. Brukeren av produktet må selv vurdere om opplysningene som er gitt i bruksanvisningen passer til de enkelte bruksforholdene.



#### *NB*

Denne luftfukteren er beregnet til å bruke for å fukte romluften i hjemmehusholdninger og andre lignende omgivelser. Denne enheten er ikke beregnet til utendørs bruk.



#### *Fare*

Av sikkerhetsmessige grunner skal luftfukteren kobles til en jordet stikkontakt som helst også er utstyrt med en jordfeilbryter. Dersom du har en eldre bolig, hvor stikkontaktene ikke er beskyttet med jordfeilbrytere, anbefaler vi å bruke en jordfeilbryter som kan kobles til stikkontakten. Ikke koble enheten til strømnettverket ved hjelp av skjøteledning eller en grenkontakt, slik at ikke elsikkerheten til enheten svekkes.



#### *Fare*

Hold enheten utilgjengelig for barn. Enheten er ikke beregnet for lek. Enheten er ikke beregnet for å brukes av personer med nedsatte fysiske, sansemessige eller mentale evner. Hjelp og pass på større barn og personer med manglende erfaring og evner når de bruker enheten. Sørg for at ikke kjæledyr skader seg selv eller enheten eller forårsaker andre skader.



#### *NB*

Spesielt når luftfukteren blir eldre blir elastisiteten på gummitetningen lavere. Følg med på om enheten lekker vann når du tar den i bruk. En eventuell vannlekkasje ved bruken av enheten kan forårsake skader både på enheten og gulvflaten.



#### *NB*

Ved feilsituasjoner må man ta støpselet ut av kontakten og tømme enheten for vann.



#### *Resirkulering*

Resirkuler materialene som er merket med et resirkuleringssymbol. Resirkuler pakken ved å legge den i riktig kildesorteringsbeholder.



#### *Resirkulering av el- og elektronikkavfall*

Produktet kan ikke kastes i husholdningsavfallet. Produktet må fraktes til en innsamlingsstasjon for elektriske og elektroniske komponenter. Du får mer informasjon om resirkuleringen av dette produktet av den lokale avfallshåndteringsstasjonen eller myndighetene.



## PLASSERING AV LUFTFUKTEREN

Av sikkerhetsmessige grunner må man velge stedet for luftfukteren slik at man får koblet den til en jordet stikkontakt som helst også er beskyttet med en feilstørbryter. Dersom du har en eldre bolig, hvor stikkontaktene ikke er beskyttet med jordfeilbrytere, anbefaler vi å bruke en jordfeilbryter som kan kobles til stikkontakten. Når du velger stedet hvor du vil plassere luftfukteren, må du passe på at fuktigheten som stiger opp fra den får spre seg fritt ut i rommene.

Den maksimale anbefalte temperaturen på plasseringsoverflaten er 30 °C. Luftfukterens anbefalte minsteavstand fra veggen eller en annen overflate til siden er 50 cm, og 120 cm fra overflater på oversiden. Dersom du plasserer luftfukteren høyere enn gulvflaten, må være nøye når du velger plasseringssted. Hindre at enheten velter eller faller. Plasser luftfukterne jevnt fordelt i boligen dersom du skaffer deg flere luftfuktere.

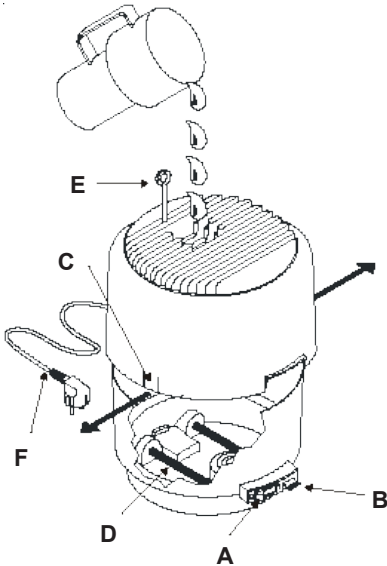
## BRUK

Kontroller at underlaget til enheten er rett. Hell høyest 6 liter rent, varmt vann rolig i vannbeholderen. Avhengig av temperaturen på vannet kan det ta omtrent 1-2 timer til vannet er varmt og fuktingen av luften starter etter at man har slått på enheten. Fordampingen starter raskere når man fyller varmt vann i beholderen. Med vannmengden og -temperaturen kan man påvirke tidspunktet når luftfukteren begynner å fukte luften. Sensor som viser vannivået. Vannbeholderen er full når sensoren slutter å stige. Pass på at det ikke spruter vann på elektroniske deler eller i omgivelsene rundt når du fyller opp enheten. Vannet i vannbeholderen er varmt. ADVAR OG PASS PÅ BARN!

Lås alltid fast lokket når du bruker luftfukteren. Unngå å flytte på luftfukteren når den er full. Temperaturen på vannet i vannbeholderen er omtrent 65-70 °C, og dampen er på 40-50 °C. Effekten er 160 W / 230 V. Energiforbruket til UFOX HK2 -luftfukteren er 0,13-0,18 kWh/t, avhengig av spenningen. Den anbefalte relative fuktigheten i romluften er 30-45 %. Koble luftfukteren til en jordet stikkontakt og velg posisjon 1 med startbryteren, slik at kontrollampen tennes. Fukteeffekten er på 0,2 liter i timen. Luftfukteren slås av ved å sette strømbryteren i posisjon 0. Kontrollampen slukkes. Dersom kontrollampen ikke lyser selv om strømbryteren står i posisjon 1 og du har koblet strømmen på, trykker du startknappen ned. Du kan også fylle vann på enheten når den er i drift. Vi anbefaler ikke å la enheten stå på uten oppsyn når man forlater boligen. Av sikkerhetsmessige grunner gjør vi oppmerksom på at luftfukteren er planlagt slik at man ikke kan se vanddampen som stiger opp fra den.

## AUTOMATISK UTKOBLING OG PÅFYLLING AV VANN

Luftfukteren gir fra seg en fresende lyd når vannet tar slutt. Dette er normalt. Luftfukteren slår seg av automatisk når vannstanden synker ned på høyde med varmeelementet. Da slukkes kontrollampen. Etter at du har fylt på vann, trykker du på START-knappen, slik at luftfukteren slår seg på igjen. Enheten starter ikke når den er varm.



Når luftfukteren har slått seg av automatisk, gjør man følgende:

1. Tøm ved behov ut restvannet.
2. Fyll på vann, høyest 6 liter.
3. Sjekk at strømbryteren (A) står i posisjon 1.
4. Trykk START-knappen (B) ned.
5. Sjekk at kontrollampen på strømbryteren (A) tennes.

## LAGRING

Tøm enheten for vann og tørk den godt når den ikke er i bruk. Spesielt når luftfukteren blir eldre blir elastisiteten på gummitetningen lavere. Følg med på om enheten lekker vann når du tar den i bruk. En eventuell vannlekkasje ved bruken av enheten kan forårsake skader både på enheten og gulvflaten.

## RENGJØRING

Det stiger bare ren vanddamp opp fra enheten. Urenheter, mineraler og humus i husholdningsvannet blir liggende i vannbeholderen og på overflaten av varmeelementet. Selve enheten utløser ingen stoffer. Til og med på samme sted varierer konsentrasjonen i husholdningsvannet betydelig på forskjellige tidspunkter. Derfor er det stor forskjell på hvor fort enheten blir skitten. Hyppig tømning av restvann kan gjøre at enheten ikke blir så fort skitten. Man kan også redusere konsentrasjonen i husholdningsvannet ved å filtrere vannet med riktig type vannfilter.

Bruk kun Ufox rensmiddel og vann til rengjøringen av luftfukteren. Feil rengjøring kan skade enheten. Det lønner seg å rengjøre luftfukteren når det har dannet seg et synlig lag med smuss, likevel minst én gang i året. Et smusslag på over 1 mm på varmeelementet svekker luftfukterens effekt og kan skade enheten. Det lønner seg også å rengjøre enheten før lagring.

Ta støpselet ut av stikkkontakten og gjør luftfukteren ren ved å følge Ufox-rensmiddelets instruksjoner. Du kan tørke av de utvendige delene på enheten med en lett fuktet klut og et nøytralt vaskemiddel. Du finner samsvarserklæringen til Ufox-rensmiddelet på internettadressen [www.ufox.fi](http://www.ufox.fi) eller e-postadressen [info@allaway.fi](mailto:info@allaway.fi).

## ENHETEN FUKTER IKKE

Vær oppmerksom på at enheten er lydløs og man ikke kan se dampen som stiger opp fra enheten. Arealet i boligen og ventilasjonseffekten har stor betydning for hvor mye fuktigheten i romluften øker når man bruker luftfukteren. Den sikreste måten å vurdere luftfukterens drift på, er å følge med på vannforbruket.

## Dersom enheten ikke fungerer:

- Kontroller at det kommer strøm fra stikkkontakten du bruker. Kontroller at ikke sikringen er gått eller jordfeilbryteren er utløst.
  - Kontroller at enhetens strømbryter står i posisjon 1.
  - Trykk START-knappen ned.
  - Sjekk om enhetens kontrollampe ble tent og om enheten fordamper vann.
- NB! Etter at man har slått på enheten, kan det avhengig av temperaturen på vannet ta omtrent 1-2 timer til vannet er varmt og fuktingen av luften starter.



- Dersom enheten fremdeles ikke fungerer, må du kontakte selgeren. Sjekk enhetens modell og serienummer før du tar kontakt.

## **GARANTI**

Allaway Oy gir to års garanti fra kjøpsdatoen på Ufox luftfuktere som er solgt i Finland. Allaways garanti er i henhold til disse betingelsene bare gyldig innenfor Finlands grenser. I andre land gjelder de garantibetingelsene som importøren gir. Garantien dekker material- og produksjonsfeil. Produsenten er ikke ansvarlig for skader på grunn av man ikke følger bruksanvisningene for bruk og rengjøring eller for slitasje- og mekaniske skader. Garantien dekker ikke eventuelle indirekte tap. Forutsetningen for garantibehandling er en kjøpskvittering som viser produktets kjøpsdato og serienummer.

## **EF-SAMSVARERKLÆRING FOR ELEKTRISK UTSTYR**

Allaway Oy, Kangasvuorentie 32, 40340 Jyväskylä, Finland erklærer at luftfukteren UFOX HK2 er fremstilt i samsvar med de harmoniserte standardene for dette og oppfyller de viktigste kravene i lavspenningsdirektivet (2006/95/EF), det elektromagnetiske kompatibilitetsdirektivet (2004/108/EF) og RoHS 2-direktivet (2011/65/EF), som begrenser bruken av farlige stoffer i elektrisk og elektronisk utstyr.

VI FORBEHOLDER OSS RETTEN TIL ENDRINGER.



## DK:

Noter apparatets serienummer og købsdato. Serienummeret findes i bunden af apparatet:

Nr.: \_\_\_\_\_

Købsdato: \_\_\_\_\_

### BEMÆRKNINGER OG ADVARSLER



**OBS!**

Læs brugsanvisningen før ibrugtagning af apparatet. Gem denne brugsanvisning! Hvis du leverer apparatet til en anden bruger, husk at vedlægge brugsanvisningen. Brugeren af produktet bør selv overveje, om vejledningerne kan anvendes under respektive anvendelsesforhold.



**OBS!**

Denne luftfugter er beregnet til at blive anvendt til at fugte indeklimaet i private huse og lignende miljøer. Dette apparat er ikke beregnet til at blive anvendt udendørs



**Fare**

Af sikkerhedsmæssige årsager skal du tilslutte luftfugteren til en jordet, helst fejlstrømssikret stikkontakt. Hvis boligen er ældre og stikkontakterne ikke er fejlstrømssikrede, anbefaler vi at der anvendes en fejlstrømsrelæ, tilsluttet til stikkontakten. Tilslut ikke apparatet til et el-nettet ved hjælp af en forlængerledning eller en stikdåse, for ikke at bringe apparatets el-sikkerhed i fare.



**Fare**

Hold apparatet uden for småbørns rækkevidde. Apparatet er ikke beregnet til at lege med. Apparatet er ikke beregnet til anvendelse af personer med nedsatte fysiske, sanselige eller psykiske evner. Vejled og overvåg større børn og personer med manglende knowhow eller erfaring, når de bruger apparatet. Sørg for, at kæledyr ikke kan skade sig selv, apparatet eller forårsage andre skader.



**OBS!**

Især når apparatet bliver ældre, vil gummipakningernes elasticitet blive reduceret. Ved ibrugtagning af apparatet skal brugeren tjekke, at det ikke lækker vand. En eventuel lækage i apparatet kan forårsage skade på apparatet og gulvbelægninger.



**OBS!**

Ved fejlfunktion skal apparatets stik trækkes ud af stikkontakten og apparatet tømmes for vand.



**Genanvendelse**

Genbrug materialer, som er mærket med genbrug. Genbrug emballagen ved at aflevere den til respektive container på genbrugspladsen.



**Genanvendelse af el- og elektronikaffald**

Produktet må ikke bortskaffes som restaffald. Produktet skal afleveres til et sted for indsamling af elektriske og elektroniske apparater. Yderligere oplysninger om genbrug af dette produkt fås hos din kommunale affaldssortering eller myndighed.





## **PLACERING AF LUFTFUGER**

Placer luftfugteren et sted, hvor den kan tilsluttes en jordet stikkontakt, som gerne skal være fejlstrømssikret med relæ. Hvis boligen er ældre og stikkontakterne ikke er fejlstrømssikrede, anbefaler vi at der anvendes en fejlstrømsrelæ, tilsluttet til stikkontakten. Ved placering af luftfugteren skal der sørges for, at dampen, som fugteren afgiver, har fri passage til lokalet.

Den højeste anbefalede temperatur for overfladen, hvorpå luftfugteren placeres, er 30°C. Luftfugterens anbefalede minimumafstand fra vægge eller andre overflader ved siden af den, skal være på 50 cm og oven over den på 120 cm. Hvis luftfugteren placeres højere end gulvhøjde, skal placering af den overvejes grundigt. Sørg for, at apparatet ikke vælter eller falder. Hvis der anskaffes flere luftfugtere, bør de fordeles jævnt i boligen.

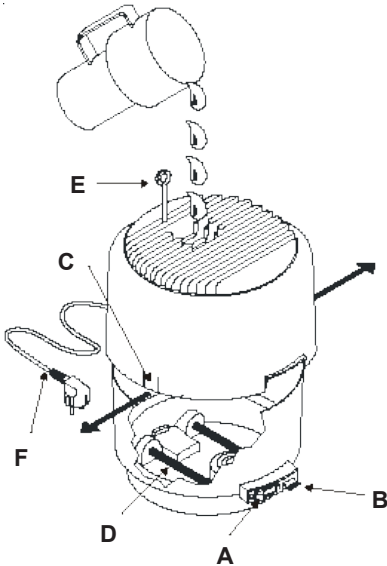
## **ANVENDELSE**

Sørg for, at apparatet står vandret. Fyld vandbeholderen stille og roligt med maks. 6 liter rent varmt vand. Efter start af apparatet kan der gå 1-2 timer før opvarmningen af vand og fugtningen begynder, afhængig af vandtemperaturen. Dampdannelsen begynder hurtigere, når der anvendes varmt vand. Ved hjælp af vandmængde og -temperatur, kan det påvirkes, hvornår fugtdannelsen begynder. Vandstandens højde vises af flottøren. Vandbeholderen er fuld, når flottørens stigning stopper. Sørg for, at vand ikke sprøjter ud over elektriske dele eller omgivelserne ved påfyldning. Vandet i vandbeholderen er meget varmt. ADVAR OG OBSERVER BØRN!

Lås altid låget, når luftfugteren er i brug. Undgå at bevæge luftfugteren efter påfyldningen. Vandet i vandbeholderen er 65-70°C varmt og temperaturen på dampen er 40-50°C. Elektrisk effekt er på 160 W / 230 V. UFOX HK2 -luftfugteren forbruger 0,13-0,18 kWh/h energi, afhængig af spændingen. Anbefalet indendørs relativ luftfugtighed er på 30-45 %. Tilslut luftfugteren til en jordet stikkontakt og vælg det ønskede dampniveau på betjeningskontakten, hvorved kontaktens lysindikator tændes. Fugtningseffekt er ca. på 0,2 liter pr. time. Luftfugteren slukkes ved at sætte betjeningskontakten i position 0. Lysindikatoren slukker. Hvis lysindikatoren ikke tændes, selvom betjeningskontakten er i position 1 og strømmen er tilsluttet, tryk Start-knappen ned. Påfyldning af vand er også tilladt, når apparatet er tændt. Vi anbefaler ikke, at apparatet efterlades tændt uden opsyn, når man forlader boligen. Husk at luftfugteren af sikkerhedsårsager er designet sådan, at damp der stiger op fra apparatet som regel ikke er synligt for det blotte øje.

## **AUTOMATISK SLUKNING OG PÅFYLDNING AF VAND**

Luftfugteren syder, når vandet er ved at slippe op. Det er normalt. Luftfugteren slukker automatisk, når vandstanden synker til niveau med varmeelementet. Derved slukkes lysindikatoren. Tryk på START efter påfyldning af vand for at koble luftfugteren til. Apparatet kobler ikke til, hvis det er for varmt.



Når luftfugteren er slukket automatisk gør følgende:

1. Dræn det for resterende vand om nødvendigt.
2. Påfyld højst 6 liter vand.
3. Tjek, at betjeningskontakten (A) er i position 1.
4. Tryk START-knappen (B) ned.
5. Tjek, at (A) betjeningskontaktens lysindikator tændes.

### OPBEVARING

Hæld vandet fra apparatet og lad det tørre, når apparatet ikke bruges. Især, når apparatet bliver ældre, vil gummipakningernes elasticitet blive reduceret. Ved ibrugtagning af apparatet skal brugeren tjekke, at det ikke lækker vand. En eventuel lækage i apparatet kan forårsage skade på apparatet og gulvbelægninger.

### RENGØRING

Der kommer kun ren vanddamp ud fra apparatet. Husholdningsvand indeholder urenheder, mineraler og humus, som viser sig som aflejringer i vandbeholderen og på varmeelementet. Selve apparatet afgiver ikke nogen stoffer. Partikelindholdet i husholdningsvand varierer meget selv i samme hustand fra tid til anden. Således vil der være markante variationer i, hvor hurtigt apparatet tilsmudses. Jævnlig dræning af resterende vand mindsker tilsmudsning. Partikelindholdet i husholdningsvandet kan også mindskes ved at filtrere det med korrekt filter.

Anvend ikke andet end Ufox-rengøringsmiddel og vand til rengøring af luftfugteren. Forkert rengøring kan skade apparatet. Luftfugteren bør rengøres, når der er dannet aflejringer, der kan ses med det blotte øje, dog mindst en gang om året. Aflejringer på mere end 1 mm mindsker luftfugterens effekt og kan skade apparatet. Apparatet bør rengøres inden opbevaring.

Træk stikket ud af stikkontakten og rengør luftfugteren som vejledt i brugsanvisningen for Ufox-rengøringsmidlet. Apparatets overflade kan tørres af med en fugtig klud og neutralt rengøringsmiddel. Ufox-rengøringsmidlets sikkerhedsdatablad kan hentes på [www.ufox.fi](http://www.ufox.fi) eller bestilles pr. e-mail: [info@allaway.fi](mailto:info@allaway.fi)

### APPARATET FUGTER IKKE

Det bør vides, at apparatet er lydløst og at dampen fra apparatet oftest ikke kan ses med det blotte øje. Boligens areal og ventilationens effektivitet påvirker i høj grad, hvor meget luftfugtigheden stiger som følge af luftfugterens påvirkning. Luftfugterens funktion, kan bedst vurderes på vandforbruget.

#### Hvis apparatet ikke virker:

- Tjek at stikkontaktet er i orden. Tjek at sikringen er intakt og at relæet mod fejlstrøm ikke er udløst.
- Tjek at betjeningskontakten er i position 1.
- Tryk START-knappen ned.
- Tjek om apparatets lysindikator tændes og om apparatet producerer damp.

OBS! Efter apparatet er startet, kan der gå 1-2 timer, før opvarmningen af vand og fugtningen begynder, afhængig af vandtemperaturen.



- Kontakt forhandleren, hvis apparatet stadig ikke virker. Tjek apparatets model og serienummer, før du tager kontakt.

## **GARANTI**

Allaway Oy yder to års garanti til alle Ufox-luffugtere, som er solgt i Finland. Allaways garanti er kun gyldig i henhold til disse betingelser inden for Finlands grænser. I andre lande ydes garantien i henhold til importørens garantibetingelser. Garantien dækker råmateriale- og fabrikationsfejl. Fabrikanten svarer ikke for skader sket som følge af forkert brug, slitage og mekaniske skader. Garantien dækker ikke eventuelle indirekte skader. Garantien er betinget af, at man kan fremvise en kvittering, hvoraf købsdato og serienummer fremgår.

## **EU-OVERENSSTEMMELSESERKLÆRING FOR ELEKTRISKE APPARATER**

Allaway Oy, Kangasvuorentie 32, 40340 Jyväskylä, Finland garanterer, at luffugter UFOX HK2 er fremstillet i henhold til de harmoniserede standarder, som gælder for denne type apparater, og opfylder svagstrømsdirektivet (2006/95/EF), EMC-direktivet (2004/108/EF) samt RoHS 2 direktivet (2011/65/EF) om begrænsning af anvendelsen af visse farlige stoffer i elektrisk og elektronisk udstyr.

VI FORBEHOLDER OS RETTEN TIL ÆNDRINGER



## EN:

Write down the serial number of the device and the date of purchase. The serial number can be found on the bottom of the device:

No: \_\_\_\_\_

Date of purchase: \_\_\_\_\_

### NOTES AND WARNINGS



*Note*

Be sure to read the instructions for use before using the device. Keep these instructions! If you hand over the device to another user, be sure to give these instructions for use with it. The user of the product must consider whether the details specified in the instructions correspond to the operating conditions in each case.



*Note*

This humidifier is intended for indoor air humidification in households and similar environments. This device is not intended for outdoor use.



*Danger*

For safety reasons, connect the humidifier to a grounded socket, preferably one protected by a ground fault circuit interrupter. In older residences that do not have sockets protected with ground fault circuit interrupters, we recommend using a ground fault circuit interrupter that can be attached to the socket. To avoid compromising the electrical safety of the device, do not connect the device to the mains by means of an extension lead or a branching socket.



*Danger*

Keep the device out of reach of small children. The device is not intended as a toy. The device is not intended to be used by people with weakened physical, sensory or mental abilities. Guide and control older children and people with insufficient experience and skills in the use of the device. Make sure that pets do not harm themselves, damage the device or cause any other damage.



*Note*

The rubber seals may lose some of their elasticity over time, especially as the humidifier gets older. When commissioning the device, make sure that no water is leaking from it. Any water leakage during use can cause damage to both the device and floor surfaces.



*Note*

In the event of a fault, unplug the device and drain the water.



*Recycling*

Recycle the materials marked with the recycling symbol. Recycle the package by placing it in the suitable recycling container.



*Recycling electric and electronic waste*

The product cannot be disposed of as household waste. The product must be taken to a collection point for recycling electric and electronic devices. Your local waste collection point or authority can give you more information on recycling this product.



## **LOCATION FOR THE HUMIDIFIER**

For safety reasons, locate the air humidifier in a place where it can be connected to a grounded socket, preferably one equipped with a ground fault circuit interrupter. In older residences that do not have sockets protected with ground fault circuit interrupters, we recommend using a ground fault circuit interrupter that can be attached to the socket. When selecting a location for the air humidifier, please ensure that the humidity can spread through the room unobstructed.

The recommended maximum temperature of the location surface for the air humidifier is 30 °C. The recommended minimum distance from walls and other surfaces to the sides of the humidifier is 50 cm, and from surfaces above it, 120 cm. Consider the location carefully when placing an air humidifier above floor level to ensure that it cannot tip over or fall. If you acquire several air humidifiers, make sure that they are evenly spaced throughout the residence.

## **USE**

Make sure that the base is level. Slowly pour a maximum of six litres of clean, warm water into the tank. After starting the device, it can take about one or two hours for the water to warm up and start humidifying the air, depending on the water temperature. Vaporisation begins faster if you fill the humidifier with warm water. The amount and temperature of the water affect the delay after which the air humidifier starts to humidify the air. The water surface level is indicated by the float. When the float stops rising, the tank is full. When filling the device, take care not to spill water on the electrical parts or the surroundings. The water in the tank is hot. **WARN AND SUPERVISE CHILDREN!**

Always lock the cover when using the humidifier. Avoid moving the humidifier when it is filled. The temperature of the water in the tank is about 65–70 °C and the temperature of the vapour is 40–50 °C. The electric power is 160 W / 230 V. The UFOX HK2 humidifier consumes 0.13–0.18 kWh/h, depending on the voltage. The recommended relative humidity of indoor air is 30–45%. Plug the humidifier into a grounded socket and turn the operating switch to position 1, which will light up the indicator light on the switch. The humidifier consumes about 0.2 litres of water per hour. Switch the humidifier off by turning the operating switch to position 0. This will turn off the indicator light. If the indicator light does not come on even when the operating switch is in position 1 and the humidifier is plugged in, press the start switch down. Water can be added to the device even when it is on. We recommend that you do not leave the device on unattended when you leave the residence. Please note that, for security reasons, the air humidifier is designed in such a way that the steam rising from the device cannot usually be seen.

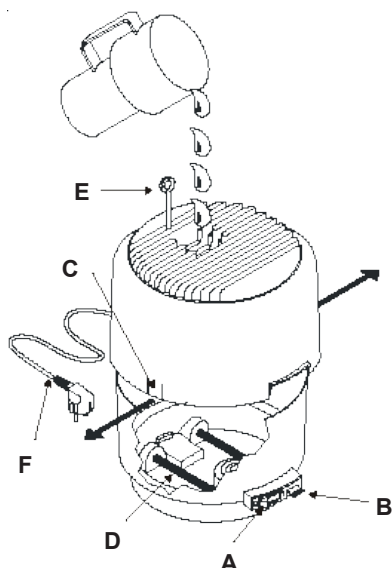
## **AUTOMATIC SHUTDOWN AND WATER REFILL**

The air humidifier makes a hissing sound when it is running out of water. This is normal. The air humidifier will automatically turn off when the water level drops to the level of the heating element. The indicator light will then go off. After refilling the humidifier, press the START switch to turn it on. The device will not turn on when it is hot.



If the humidifier has switched off automatically, follow these steps:

1. If necessary, drain the residual water.
2. Add water, max. six litres.
3. Check that the operating switch (A) is in position 1.
4. Press the START switch (B) down.
5. Check that the indicator light on the operating switch (A) comes on.



## STORAGE

When the device is not in use, drain and dry it. The rubber seals may lose some of their elasticity over time, especially as the humidifier gets older. When commissioning the device, make sure that no water is leaking from it. Any water leakage during use can cause damage to both the device and floor surfaces.

## CLEANING

The device only gives off pure water vapour. The impurities, minerals and humus present in tap water stay in the water tank and on the surface of the heating element. No chemicals are dissolved from the device itself. The concentrations of tap water impurities vary greatly at different times even in the same place. Therefore the speed with which the device gets dirty can vary greatly. You can help keep the device clean by regularly draining out residual water. You can also minimise the impurities in tap water by filtering the water with an appropriate water filter.

Only use Ufox cleaning agent and water to clean the humidifier. Improper cleaning can damage the device. The humidifier should be cleaned whenever there is a visible build-up, but at least once a year. A deposit of more than 1 mm on the heating element will reduce the efficiency of the humidifier and may damage the device. It is a good idea to clean the device for storage.

Unplug the humidifier and clean it in accordance with the instructions for the Ufox cleaning agent. The outer shell of the device can be cleaned with a damp cloth and a neutral cleaning agent. The safety data sheet for the Ufox cleaning agent is available at [www.ufox.fi](http://www.ufox.fi) or by email at [info@allaway.fi](mailto:info@allaway.fi).

## THE DEVICE DOES NOT HUMIDIFY

Please note that the device is silent and the vapour coming from the device is usually not visible to the eye. The surface area of the room and the efficiency of ventilation have a significant impact on how much the humidity in the room is increased by the humidifier. The best way to judge the performance of the humidifier is to look at the water consumption.

### If the device is not working:

- Make sure that the socket you are using is live. Make sure that the fuse has not blown and the ground fault circuit interrupter has not tripped.
- Make sure that the operating switch is in position 1.
- Press the START switch down.
- Check if the indicator light on the operating switch comes on and if the device is vaporising water.



Please note! After starting the device, it can take about one or two hours for the water to warm up and start humidifying the air, depending on the water temperature.

- If the device still does not work, contact your dealer or an authorised service dealer.

The authorised service dealers can be found at [www.ufox.fi](http://www.ufox.fi). Before contacting the dealer, please check the model and serial number of the device.

## **WARRANTY**

Allaway Oy grants a two-year warranty from the date of purchase for Ufox humidifiers sold in Finland. The warranty granted by Allaway is valid in accordance with these terms only in Finland. In other countries, the warranty is subject to the terms of the importer's warranty. The warranty covers defects in materials and workmanship. The manufacturer shall not be responsible for damage resulting from use or cleaning that does not adhere to the instructions, or wear and tear or mechanical damage. The warranty does not cover possible indirect damage. A precondition for a warranty service is provision of the receipt of purchase that states the date of purchase and serial number. Warranty repairs are carried out by authorised Allaway service dealers. The list of service dealers is available at [www.ufox.fi](http://www.ufox.fi) or by email at [info@allaway.fi](mailto:info@allaway.fi).

## **DECLARATION OF EC CONFORMITY FOR AN ELECTRICAL DEVICE**

Allaway Oy, Kangasvuorentie 32, 40340 Jyväskylä, Finland, declares that the UFOX HK2 humidifier has been manufactured in accordance with the applicable harmonised standards and meets the essential requirements of the Low Voltage Directive (2006/95/EC), the Electromagnetic Compatibility Directive (2004/108/EC) and the RoHS 2 Directive (2011/65/EC) on the restriction of the use of certain hazardous substances in electrical and electronic equipment.

WE RESERVE THE RIGHT TO MAKE CHANGES.



JYVÄSKYLÄ, FINLAND

[www.ufox.fi](http://www.ufox.fi)

[www.allaway.com](http://www.allaway.com)

[info@allaway.fi](mailto:info@allaway.fi)