

ILTO X100

*Suunnittelu-, asennus-, käyttö- ja
huolto-ohje*



LÄMMÖNTALTEENOTOLLA VARUSTETTU ILMANVAIHTOLAITE



PARASTA ILMANVAIHTOA

www.ilto.fi

ILTO X 100 SUUNNITTELUOHJE

ILTO X100 lto-laite on tarkoitettu asuntojen ilmanvaihtoon. Ilmavirrat suunnitellaan D2:n mukaisiksi pitäen lähtökohtana 0,5-kertaista (pienillä asunnoilla 0,7-kertaista) ilmanvaihtoa sekä asuintilojen ulkoilmavirtaa 6 l/s asukasta kohti. Venttiileinä käytetään säädettäviä ja äänitasoltaan hiljaisia koneelliseen ilmanvaihtoon tarkoitettuja tulo- ja poistoilmaventtiileitä tai -säleikköjä (esim: KSO, URH, KTS, KTI).

Ilmanvaihdon ohjearvoja:

	ulkoilma- virta (l/s)/m ²	poistoilma- virta l/s	käyttöajan äänitaso dB(A)/max	tehostuskäytön äänitaso dB(A)/max
Asuinhuoneet	0,5		28/33	38/43
Keittiö		8	33/38	
-tehostuskäyttö		25		43/48
Vaatehuone, varasto		3	33/38	43/48
Kylpyhuone		10	38/43	
-tehostuskäyttö		15		48/53
WC		7	33/38	
-tehostuskäyttö		15		43/48
Kodinhuone		8	33/38	
-tehostuskäyttö		15		43/48
Huoneistos sauna	2	2/m ²	33/38	43/48

Suunnittelun kulku

1. Lasketaan asunnon lämmin tilavuus ja määritetään poistoilmanvaihdon tarve (0,5 x lämmin tilavuus tunnissa). Sijoitetaan tulo- ja poistoilmaventtiilit asuintiloihin. Määritetään kokonaisulkoilmavirta n. 10 % pienemmäksi kuin poisto. Ilman siirtyminen huonetilasta toiseen mahdollistetaan oviraioilla (oven alareunassa n. 20 mm:n rako) tai virtaussäleiköillä.

Huomioitava, että kiertoilman osuus pitää lisätä tuloilma-venttiileihin ulko- ja jäteilmavirtojen suhteessa.

Tarkistetaan mitoituskäyrästä, että järjestelmään jää vähintään 30 % tehostusvara ja, että tehostuskäytön ilmavirrat toteutuvat. Poistoilmavirtakäyrä (DC) on merkitty paksummalla käyrän osalla ilmavirrat, joilla energiatehokkuusvaatimus, 2,5 kW/m³/s, toteutuu.

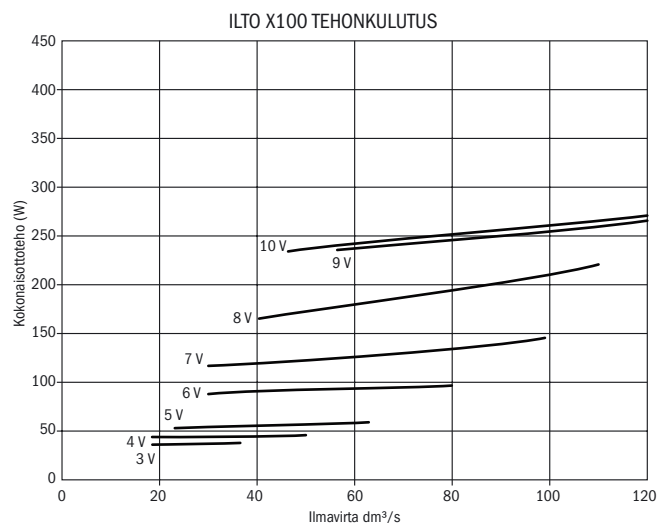
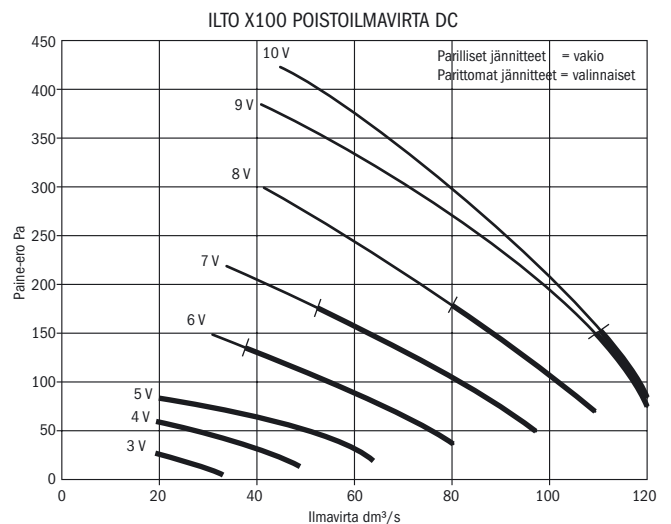
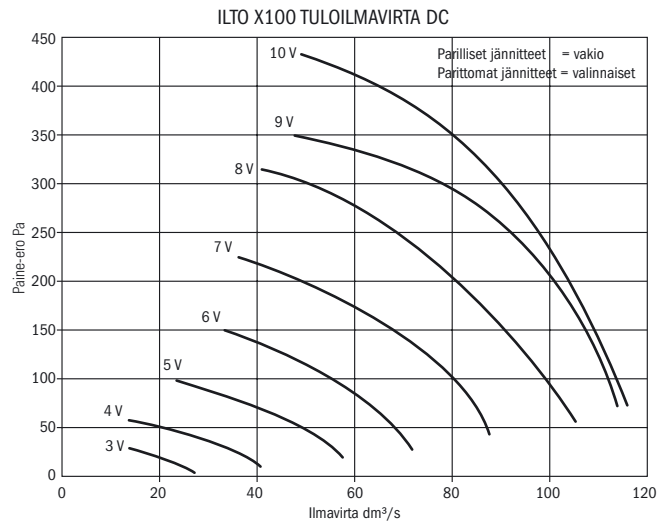
Varmistetaan toimintapisteen osuminen käyrän paksummalle osalle normaalikäytön ilmavirralla.

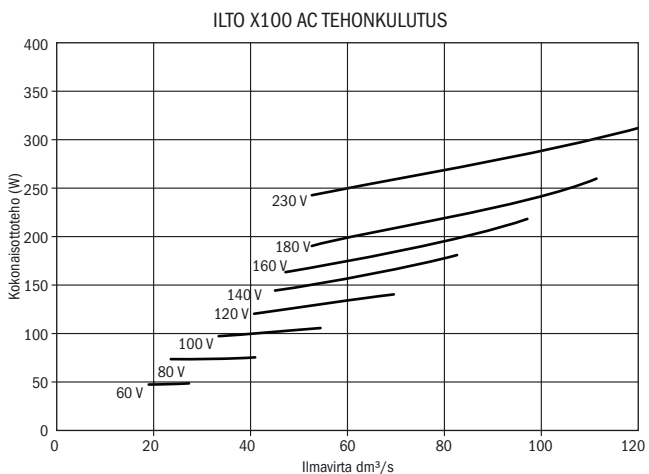
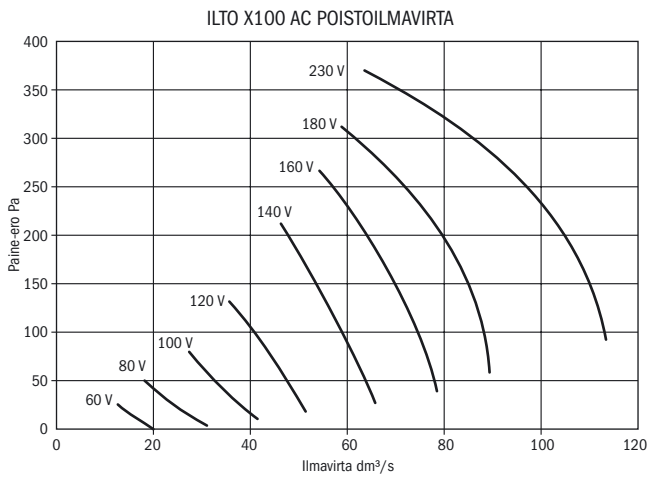
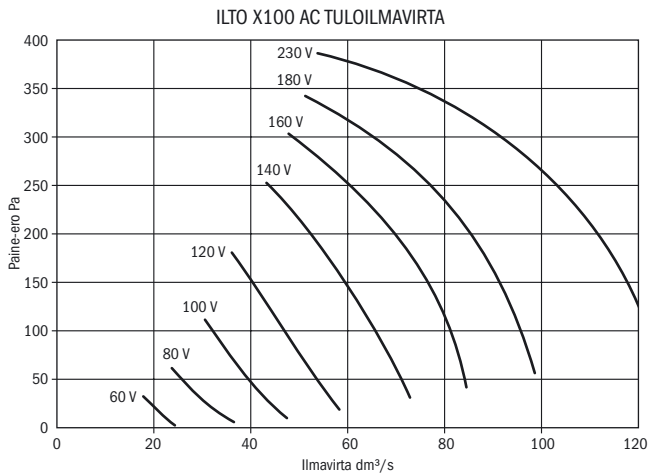
2. Sijoitetaan ILTO asunnon sisätiloihin siten, että kojeen eteen jää vähintään 50 cm huoltotilaa. Sopivia asennuspaikkoja ovat kodinhoituhuone, vaatehuone, tekninen tila, pesuhuone, eteinen, yms. Sijoitettaessa roiskevesisuojuuttua laitetta kosteaan tilaan pitää sähköasennusmääräykset huomioida.

ILTOa ei pidä kiinnittää makuuhuoneisiin rajoittuviin seiniiin tai muihin vastaaviin paikkoihin, joissa laitteen käyntiäänä vahvistuu siirtyessään rakenteisiin.

Sitä ei saa asentaa alle +5 °C lämpötilaan. Kondenssiveden viemärinti on myös huomioitava.

3. Ilmanjakokanavisto tulee suunnitella mahdollisimman yksinkertaiseksi (virtausnopeus pääkanavassa on alle 5 m/s sekä jakokanavissa alle 3 m/s). Poistoilman kokoojakanavaksi valitaan Ø 160 kanava. Muut





poistokanavat liitetään kokoojahormiin. Pesuhuoneen venttiiliksi valitaan Ø 125 poistoilmaventtiili. Poistoon asennetaan kantikas äänenvaimennin mahdollisimman lähelle lähtökaulusta. Vaimentimen pituus 1000 mm. Äänen siirtyminen huoneesta toiseen kanaviston välityksellä on estettävä. Varmistetaan laskelmalla järjestelmän äänitasojen vaatimuksen mukaisuus. Äänenvaimennin (600 mm) asennetaan myös kiertoilmahormiin.

4. Tuloilman kokoojakanava Ø 160 johdetaan venttiileille, joille on laskettu suurimmat ilmavirrat. Kantikas äänenvaimennin (L = 1250) asennetaan mahdollisimman lähelle konetta. Kanavaosuus koneen ja vaimentimen välillä on eristettävä. Muut tuloventtiilit kytketään venttiilin kokoisilla putkilla kokoojakanavaan.

5. Jaetaan kokonaispoisto venttiileille oheisen taulukon mukaan pienentäen tai suuretaen ohjearvoista.

6. Tuloilma jaetaan oleskelutiloihin tilavuuksien suhteessa tai huomioiden henkilömäärä (6 l/s/henkilö). Tuloilmaventtiilin sijaintipaikka valitaan siten, että ilma sekoittuu hyvin. (Huomioidaan esim. kaappien paikat).

7. Kiertoilma otetaan asunnon lisälämmönlähteen yläpuolelta tai muusta ylälämpöisestä tilasta asunnon sisällä (vinokaton yläosa, kaksikerroksisen talon ylin osa). Kiertoilmamääräksi valitaan 10–20 % ulkoilmavirrasta. Kiertoilmakanavaan asennetaan sulkusäätöpelti (sekä suodatin). Kanava viedään eristyksen lämpimällä puolella (parhaan hyödyn saamiseksi).

8. Jäteilmakanava viedään katolle. Kanavan painehäviön tulee olla alhainen ja sateelta suojatun poistoilma-aukon ylöspäin puhaltava.

9. Ulkoilma otetaan laitteelle asunnon pohjoispuolelta ei kuitenkaan autotallin, vilkasliikenteisen kadun tai muun hajulähteen läheltä. Ulkoseinään asennetaan ulkosäleikkö (esim. US-AV 250).

Säleikön otsapintanopeus ei saa ylittää 2 m/s. Hyönteisverkko, jonka silmäjako on alle 8 mm poistetaan säleiköstä. Ulkosäleikön alareunaan asennetaan tippalista tai säleikkö asennetaan 10 mm irti seinästä, ettei säleikköön joutuva vesi valu seinään. Kanavakoko Ø 160 suurennetaan Ø 200:ksi, jos ulkoilmakanava on pitkä tai monimutkainen.

10. Vietäessä kanavistoa eristeen ja höyröyksen läpi yläpohjatilaan tulee läpivienti toteuttaa niin ettei höyröyksen eristävyys huonone.

Kun kojeen ilmakeinasto johdetaan eristeen läpi yläpohjatilaan, tulee sen kohdentamisessa ja höyrösulkuna käyttää höyrösulun tiivistyslevyä.

11. Lämpimissä tiloissa kylmät putket (ulkoilma, jäteilma) lämpöeristetään ja eristeen päälle asennetaan höyrösulku. Kylmiin tiloihin asennettavat lämpimät kanavat (tuloilma, poistoilma, jäteilma, kiertoilma) lämpöeristetään vähintään 100 mm:n vuorivillalla tai vastaavan eristävyuden omaavalla materiaalilla. Ulkoilmakanava pitää lämpöeristää myös kylmässä tilassa, jotta kesäaikana ilma ei lämpenisi eikä talvella koneen seistessä kanavaan kertyisi kondenssivettä. Lämpimät kanavat (tulo ja poisto) tulisi asentaa talon lämpöeristyksen lämpimämmälle puolelle, jotta kanaviston lämpöhäviöt jäisivät pieniksi ja lämmöntalteenoton hyötysuhde korkeaksi. Kanava-asenteisen viilennyslaitteen asennuksen yhteydessä tuloilmakanava pitää kondenssieristää lämpimissä tiloissa.

HUOMIOITAVAA:

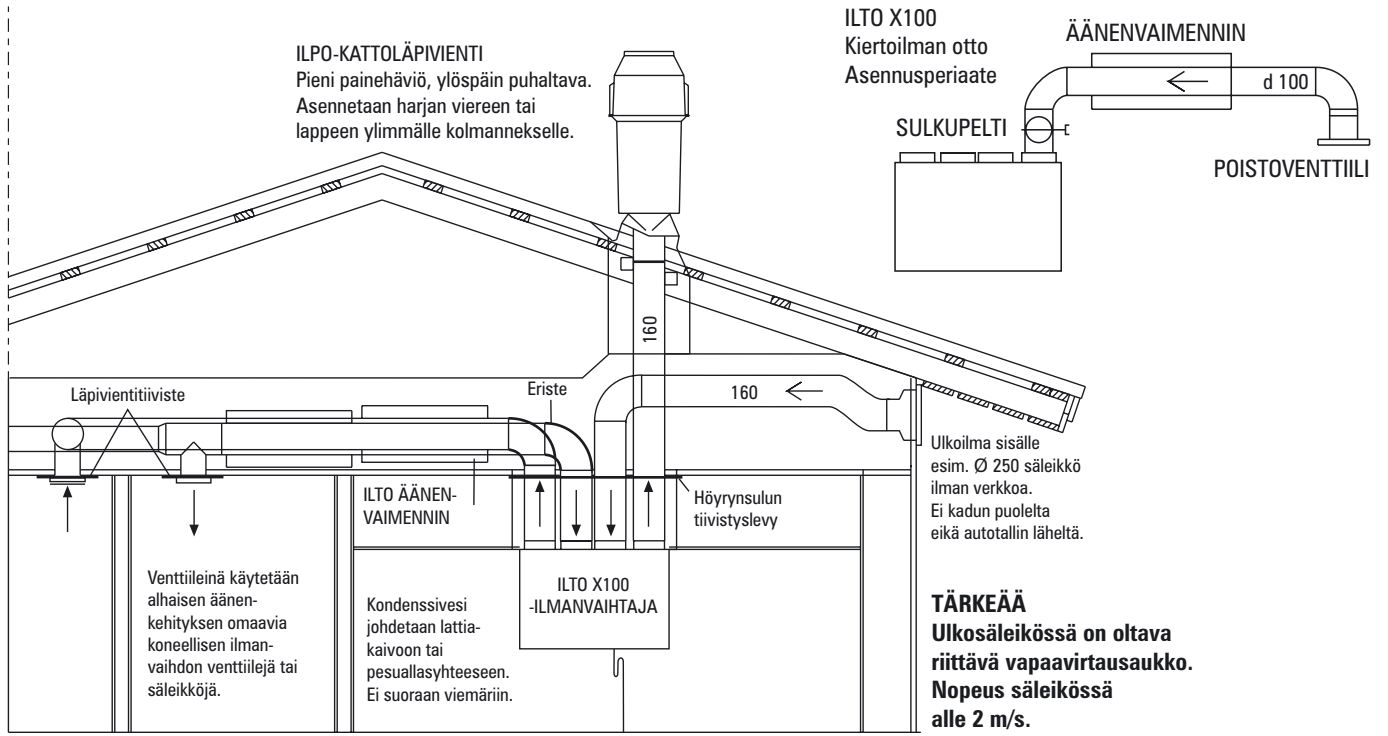
Jos asuntoon tulee tulisijoja, pitää palamisilman tuomisesta huolehtia normaalin ilmanvaihdon lisäksi. Jos palamisilma tuodaan seinän läpi venttiilillä tulisijan lähelle, aiheuttaa lattialle leviävä kylmä ilma vedontunnetta.

Suosittellemme tulisijan palamisilman tuontia takan valmistajan ohjeiden mukaan. Putkessa pitää olla tiivis sulkupelti palamisilman säätöä varten sekä puhdistus ja veden poistuminen järjestetty. Kylmä putki pitää lämpöeristää ja lämpimässä tilassa myös höyrysulku pitää asentaa, ettei putken pinnalle kondensoidu vettä.

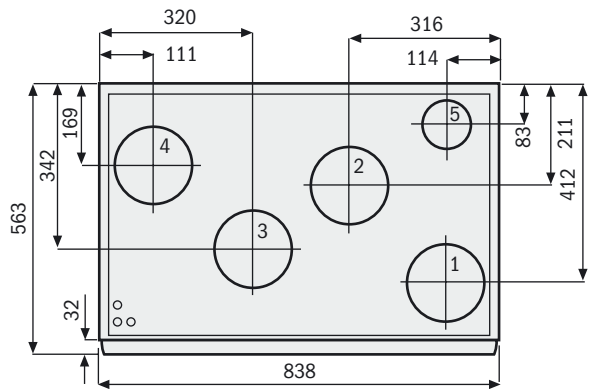
ÄÄNITEKNISET SUORITUSARVOT (AC)

Tuloilmakanava		60	80	100	120	140	160	180	230
Jännite (V)		20	30	42	54	63	77	95	120
Ilmavirta (dm ³ /s)									
Oktaavi- kaistan keski- taajuus (Hz)	63	58,3	56,5	50,5	59,6	62,2	64,4	68,9	73,4
	125	46,8	49,4	53,9	57,6	61,6	64,4	67,6	72,6
	250	38,9	40,5	45,2	50,2	54,4	58,4	62,1	68
	500	31,2	36,6	43	46,5	50,2	53,9	57,6	63,6
	1k	27,7	32,5	39	45,5	51,2	54,8	57,2	60,8
	2k	26,3	27,1	31,6	37,3	42,6	47,5	52,2	59,4
	4k	28,3	28,4	29,9	34,2	39,4	44,2	48,2	54,8
8k	30,9	30,9	30,9	31,5	34,4	38,8	42,9	49	
LW, dB		59	57	56	62	66	68	72	77
LWA,dB(A),kanavassa		38,7	40,5	45,1	50	54,7	58,4	61,7	67,2
Poistoilmakanava		60	80	100	120	140	160	180	230
Jännite (V)			26	38	49	64	77	90	112
Ilmavirta (dm ³ /s)									
Oktaavi- kaistan keski- taajuus (Hz)	63	*	47,7	47,6	49,2	50,5	59,3	62,3	66,9
	125	*	38,5	46,5	51,5	55,6	59,2	62,1	65,9
	250	*	39,4	41,9	45,2	48,7	52,2	54,9	59,6
	500	*	31,7	36,3	39,9	42,7	46,4	49,3	54,4
	1k	*	29,3	34,7	41,2	45,3	48,1	49,4	53
	2k	*	26,5	27	29,3	32,6	36,8	40,3	46,7
	4k	*	28,3	28,3	28,7	29,6	31,9	34,4	39,8
8k	*	31	30,8	30,8	30,8	30,9	31,1	32,4	
LW, dB			49	51	54	58	63	66	70
LWA,dB(A),kanavassa			37,3	40,3	44,6	48,2	51,4	53,6	58
Kiertoilmakanava		60	80	100	120	140	160	180	230
Jännite (V)									
Ilmavirta (dm ³ /s)									
Oktaavi- kaistan keski- taajuus (Hz)	63	*	*	65,9	63,7	73,9	71	69,1	71,5
	125	*	*	51,8	52,6	59	60,3	63,6	68,5
	250	*	*	42,6	44,9	48,5	52,1	56,2	60,9
	500	*	*	34,5	39,3	42,5	45,8	49	54,4
	1k	*	*	35,4	41	46,1	50,2	53,1	57
	2k	*	*	21,7	27,9	33	37,7	41,7	48,2
	4k	*	*	*	22,7	28,4	33,3	37,7	44,2
8k	*	*	*	*	*	24,3	28,5	35,2	
LW, dB			66	64	74	71	70	74	
LWA,dB(A),kanavassa			43,2	45,1	48,2	53,3	56	60,5	
Äänitaso ympäristöön		60	80	100	120	140	160	180	230
Jännite (V)			28	45	50	66	82	95	121
Ilmavirta (dm ³ /s)									
Oktaavi- kaistan keski- taajuus (Hz)	63	*	*	*	48,7	33,2	35,3	36,7	47,8
	125	*	*	*	44,5	47,6	52	53,1	58,2
	250	*	*	*	33,5	37,3	41,7	44,4	48,8
	500	*	*	*	28,1	31,6	35,5	38,5	43,6
	1k	*	*	*	20,7	24,7	28,2	30,8	34,9
	2k	*	*	*	*	*	23	25,1	30,9
	4k	*	*	*	*	*	20	23	28,9
8k	*	*	*	*	*	*	15	21,3	
LWA,dB(A)			*	28,2	31,1	35,4	37,5	42,4	

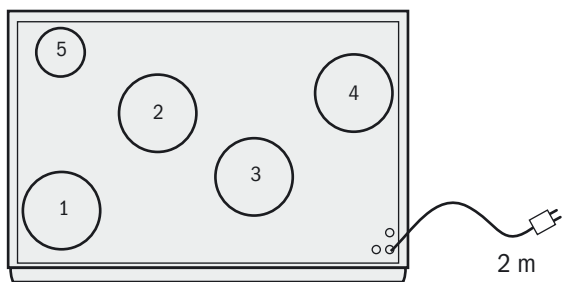
*äänenkehitys ei ylitä taustamelua



1. tuloilma Ø 160
2. poistoilma Ø 160
3. ulkoilma Ø 160
4. jäteilma ulos Ø 160
5. kiertoilma Ø 100

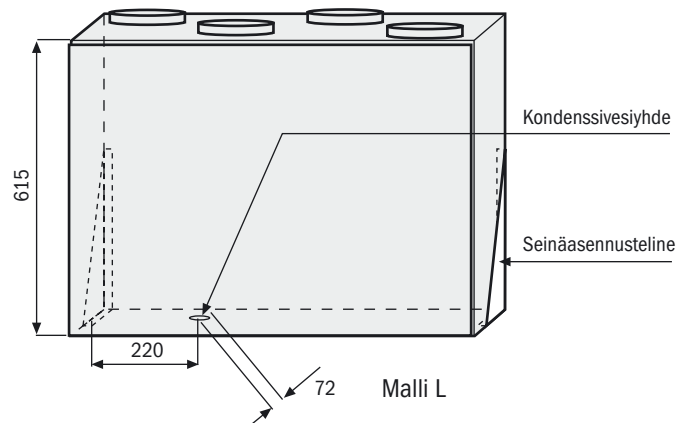


ILTO X100 L



ILTO X100 R

Jälkilämmitys	
suora sähkö	500 W
Etulämmitys (ei vakiomalleissa)	-
Puhallinteho	AC 2 x 185 W DC 2 x 119 W
Jännite	230 V pistotulppa
Virta	
Sähkö AC	3,8 A
Sähkö DC	3,2 A
Sulake	10 A



ILTO X100 ILMANVAIHTAJAN ASENNUSOHJE

1. ILTO-ilmanvaihtaja asennetaan tekniseen tilaan, apukeittiöön, työhuoneeseen tai vastaavaan tilaan joko seinälle asennuskiskojen varaan tai paikalla rakennetun telineen päälle. Seinässä pystytukirakenteet pitää olla sijoitettu niin, että kiinnitysväli on 838 mm.

Laitetta ei pidä asentaa makuuhuoneeseen rajoittuvaan seinään.

2. Kiskot kiinnitetään seinään ja laite työnnetään kiskojen väliin. Kone lukitaan paikoilleen peltiruuveilla kiskojen sivuissa olevien reikien läpi. Laitteen ja seinän välinen rako on tiivistettävä ääniteknisistä syistä. Laitteen yläpuolinen ääneneristys toteutetaan äänieristämällä kaikki kanavat huolellisesti.

3. Kondenssivesi johdetaan viemäriin toimituksessa olevalla kondenssiletkulla tai sisähalkaisijaltaan vähintään 12 mm paksulla jäykähköllä letkulla tai putkella. Vesilukko, jonka padotuskorkeus on vähintään 100 mm, asennetaan tähän linjaan. Vesilukon voi myös valmistaa kupariputkesta taivuttamalla se S-kirjaimen muotoiseksi. Vesiletkussa ei saa olla kahta vesilukkoa tai vaakavetoa. ILTO-ilmanvaihtajan pohjassa takareunassa on kondenssivesiyhde, johon letku kiinnitetään. Ilman virtaus vesiputkessa aiheuttaa ääntä, jos vesilukossa ei ole vettä.

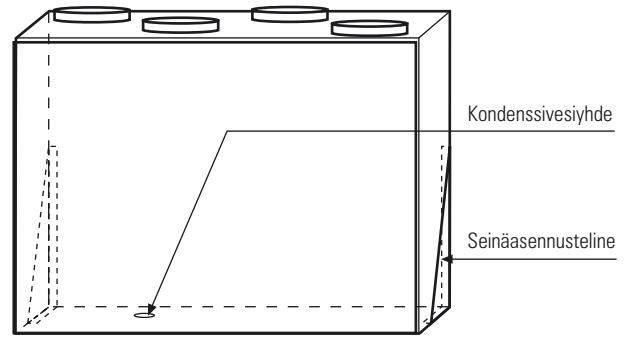
4. Höyrysulun tiivistykseen suositellaan käytettäväksi yläpohjan läpivientilevyä. **Yläpohjan läpivientilevyllä estetään kosteuden pääsy yläpohjan eristeisiin sekä ullakon ilman pääsy sisälle.** Läpivientilevyn tiivistemattoon leikataan käyttöön tulevien lähtöjen kohdalle halkaisijaltaan n. 10 mm pienempi aukko. Levy ruuvataan sivureikien läpi kattoon. Varmista levyn oikea asento kiinnitettäessä. Höyrysulkumuovi joko kiristetään levyn ja rakenteen väliin tai teipataan tiiviisti läpivientilevyyn.

5. Laitteen pääkytkimenä toimii pistotulppa (huom. pistotulppa pitää olla helposti irrotettavissa) tai ryhmään lisätty pääkatkaisija.

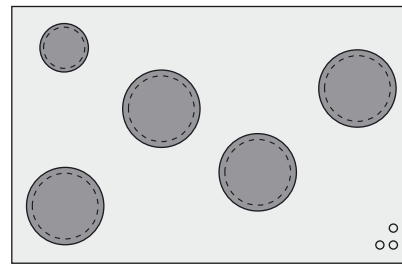
6. Kauko-ohjausyksikkö asennetaan kuivaan tilaan kojerasiaan tai pinta-asenteisesti. Ohjain liitetään iv-koneeseen mukana tulevalla modulaarikaapelilla.

Huom! Kaapelia ei voi jatkaa.

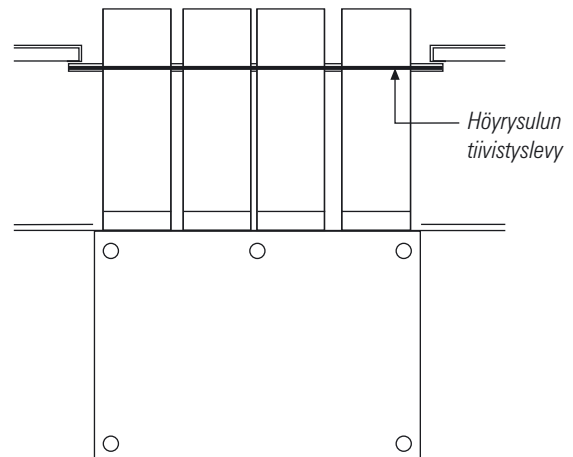
VAROITUS: Rakennusaikana sekä muiden pölyävien töiden aikana on koneen käyttö ehdottomasti kielletty. Kanavien pitää olla tulpattuna ennen koneen asennusta kanavien likaantumisen estämiseksi.



Malli L



Höyrysulun tiivistyslevyn tiivistemattoon leikataan käyttöön tulevien lähtöjen kohdalle halkaisijaltaan n. 10 mm pienempi aukko.



HUOM! Käytä höyrysulun tiivistyslevyä, jolla estetään kosteuden pääsy yläpohjan eristeisiin.

Kehitämme tuotteitamme jatkuvasti ja pidätämme oikeuden muutoksiin ilman eri ilmoitusta.

ILTO X 100 KÄYTTÖOHJE

Ennen käyttöönottoa tulee varmistaa, että järjestelmä on säädetty ja että laite, suodattimet ja kanavisto ovat puhtaat.

1. Ilmastointilaitte käynnistetään ja ilmanvaihdon teho valitaan ohjauspaneelissa (kuva 1) puhaltimien käyttöpainikkeilla (+ ja -). Tehostuspainikkeella puhaltimien pyörimisnopeus nousee kahdella askeleella toistopainalluksilla valituksi ajaksi. Ennen käynnistystä on tarkistettava, ettei laitteessa ole kondenssivettä.

2. ILTO X 100:n kansi avataan irrottamalla kannen kiinnitysmutterit ja vetämällä kansi irti.

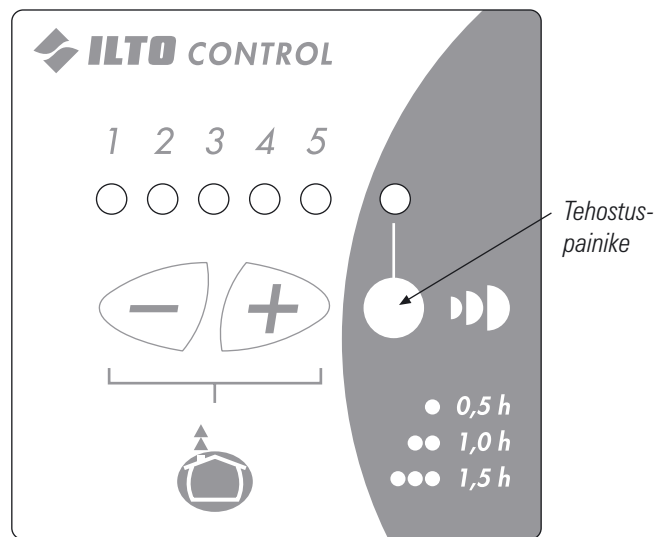
3. Jälkilämmityksen säädön voi tehdä mittaamalla kauimmaisesta tuloventtiilistä lämpötila kovalla pakkasella. Suosittelemme jälkilämmityksen säädöksi n. +17 °C. Jälkilämmityksen saa pois päältä kiertämällä termostaatti vastapäivään minimiin.

4. Jälkilämmitysvastuksen yllilämpösuoja kytkee häiriötilanteessa lämmitysvastuksen pois päältä. Lämpösuojan laukeaminen on merkki käyttövirheestä ja sen syy on aina selvitettävä. Ylikuumentuminen kuitataan lämmitysvastuksien jäähtyttyä painamalla yllilämpösuojan palautinta.

5. Lämmöntalteenottokennon ohitus on laitteeseen rakennettu ominaisuus, jolla voidaan estää lämmön talteenotto lämpiminä kesäpäivinä. Ohitus avataan kääntämällä kennon päällä oleva pelti, jolloin ulkoilma ohittaa kennon (kuva 2).

Infrapunajäätymissuojan toiminta

Valokennolla toimiva sulatusautomaatiikka toimii siten, että valokennon säteilijäosa lähettää infrapunavaloa poistoilmakanavan sisältä ja vastaanotin ottaa sen vastaan LTO-kennon ulkopuolella. Kennon jäätyessä valo ei enää pääse kennon läpi ja laite säättää ensimmäisessä vaiheessa tuloilmapuhaltimen nopeudelle 1, jolloin poistoilman lämpö sulattaa jään. Ellei kenno ole sulanut 30 min:n aikana, pysähtyy tuloilmapuhallin kokonaan. Sulatusaika on säädetty laitteesta ja se on noin 15 min. Sulatusajan laskenta alkaa siitä, kun jää on sulanut niin paljon, että valoyhteys on syntynyt uudelleen. Laite sisältää infrapunälähtetimen, vastaanottimen ja merkkivalon (kuva 3), joka näyttää laitteen toimintatilaa. Virtalähdeyksikkö ja tuloilmapuhaltimen käyntiä ohjaava rele sijaitsevat sähkölaatikossa.



Kuva 1



Kuva 2



Kuva 3

Vihreä led osoittaa valoyhteyden säteilijän ja vastaanottimen välillä. Kun vihreä led palaa, laite toimii normaalisti, kun led ei pala, on valoyhteys katkennut ja automatiikka pienentänyt tuloilmapuhaltimen pyörimisnopeuden nopeudelle 1. tai pysäyttänyt sen kokonaan (viiveet: sulatustoiminto käynnistyy n.10 s , sulatus n. 20 min valoyhteyden palautumisen jälkeen).

LISÄVARUSTEET

Kosteusohjaus

Suhteellisen kosteuden nousu yli hygrostaatin (kosteuskytkimen) asetusarvon tehostaa koneen käyntiä kaksi tehoaskelta (hygrostaatin pitää käydä asetusarvon alla) niin pitkäksi aikaa kuin kosteus on yli hygrostaatin asetusarvon ja lisäksi jälkikäyntiajan (10 minuuttia).

Etulämmitysvastus vain valokennon yhteydessä

Lämmöntalteenottokennon jäätyminen kytkee etulämmitysvastuksen päälle ja tulopuhaltimen 1.nopeudelle. Control ohjausjärjestelmä asetetaan (painikepiirikortin jumpperilla) siten, että tulopuhallin ei pysähdy. Sulatusjakson jälkeen, kun valokenno ei tunnista jäätä, palautuu toiminta normaaliksi.

CO₂-pitoisuuden mukainen ohjaus

Hiilidioksidianturi kytkee joko tehostusnopeuden puhaltimille tai tehostaa viidellä portaalla pitoisuuden lisääntyessä. Anturi liitetään suoraan Control-piirikortille.

Suodatinvahti

Suodatinvahti havaitsee tuloilmasuodattimen tukkeutumisen. Koneen päällä sijaitseva merkkivalo ilmaisee suodattimen vaihtotarpeen. (Asennetaan tehtaalla.)

ILTO CONTROL -OHJAINJÄRJESTELMÄ

Ohjelman toimintaselostus

Kun virta kytketään päälle, nopeudeksi asetetaan 2. Jos ohjainkortilla ei ole kytkettyä yhtään oikosulkupalaa, tapahtuu ohjaus pelkästään näppäimistöiltä.

Näppäimistöjen näytöt näyttävät nopeutta, joka on asetettu näppäimistöltä sekä mahdollista tehostusta siten, että asetetun nopeuden ja tehostusnopeuden välissä olevat valot palavat. Ajustetun tehostuksen ilmaisee myös led-valo näppäimistöillä. Myös läsnäoloanturin aiheuttama nopeuden lisäys näkyy näppäimistöillä asetetun ja tehostetun välin valoina.

Kun jänniteviestin jumpperi on asetettu, lisää ohjain näppäimistöillä asetettuun nopeuteen jänniteviestin määräämän nopeuden. Myös tässä tapauksessa valot ilmoittavat asetetun ja tehostetun nopeuden.

Jänniteviestin käyttö ei pienennä näppäimistöillä asetettua nopeutta.

Kun DDC-käytössä jänniteviestijumpperi on paikallaan, laite asettaa nopeudeksi jännitetulon mukaisen nopeuden ja näytössä näkyy käytössä oleva nopeus. Nopeus voi olla myös 0, kun se normaalisti on 1–5.

Läsnäoloanturin aiheuttamaa nopeuden lisäystä voi muuttaa kahdella jumpperilla ohjainkortissa. Läsnäoloanturin liittimiin voi kytkeä myös potentiaalivapaaan sulkeutuvan kytkimen.

Mahdolliset nopeuden lisäykset ovat 1–4 askelta. Läsnäoloanturilla on 10 min:n käyntiviive.

Kaikissa nopeutta lisäävissä funktioissa on otettu huomioon, ettei nopeus ylitä 5.

Jos joko näppäinkortin tai ohjainkorttiin kytkettyä tehostusnäppäintä, painetaan tehostetaan nopeutta 2 askeleella puoleksi tunniksi, jos mahdollista.

Kun tehostusta painetaan toistamiseen, nousee tehostusajan määrä puolen tunnin askelilla, mutta on korkeintaan 1,5 tuntia (4:s painallus nollaa ajastimen).

Kun ohjainkorttiin tulee hälytys avautuvana kärkitietona (suodatinvahti), alkaa näppäimistö vilkuttaa kaikkia sammuneina olleita led-valoja.

Kun ohjainkorttiin tulee avautuva kärkitieto jäänestosta, asetetaan tulopuhallin 1-nopeudelle.

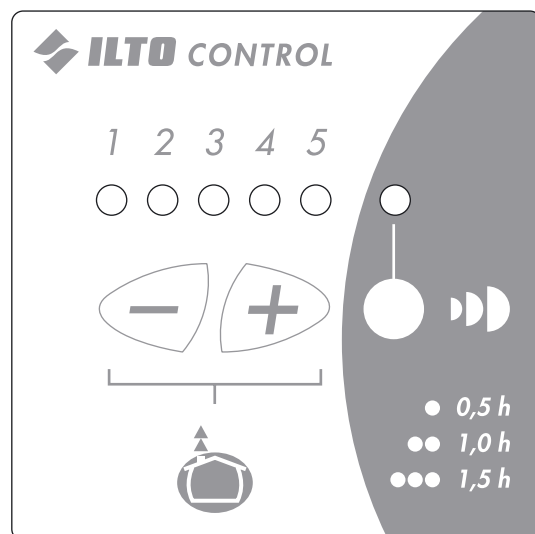
Jos puolen tunnin jälkeen jäänesto on vieläkin päällä, sammutetaan tulopuhallin kokonaan. Normaali tila astuu voimaan heti kun jäänesto lähtee pois päältä.

Kun näppäimistön (+ ja -) painiketta painetaan yhtä aikaa, kytkeytyy poistopuhallin pois päältä 15 minuutiksi (ns. "takkatoiminto").

Ohjainkortteja voi olla kolme sarjassa.

Rele n:o 8 on lämmitysvastuksien kytkentärele. Se lakkaa vetämästä kun puhaltimet ovat pysähdyksissä.

Virtalähde 100 mA 20 V lähettimille.



ILTO CONTROL

PIIRIKORTIN OIKOSULKUPALOILLA ASETELTAVAT TOIMINNOT

Oikosulkupalarivistö on merkitty piirikortilla ensimmäinen J3 ja viimeinen J9.

TOIMINNOT

J3 ja J4 Läsnaöloanturin aiheuttama puhallinnopeuden lisäys

J3	J4	lisäys
avoin	avoin	1 askel (tehdasasetus)
kytketty	avoin	2 askelta
avoin	kytketty	3 askelta
kytketty	kytketty	4 askelta

J5 0- 10V jänniteviesti

Käytössä kun jumpperi J5 on kytketty (tehdasasetus avoin)

J6 DDC -ohjaus (0- 10V jänniteviesti)

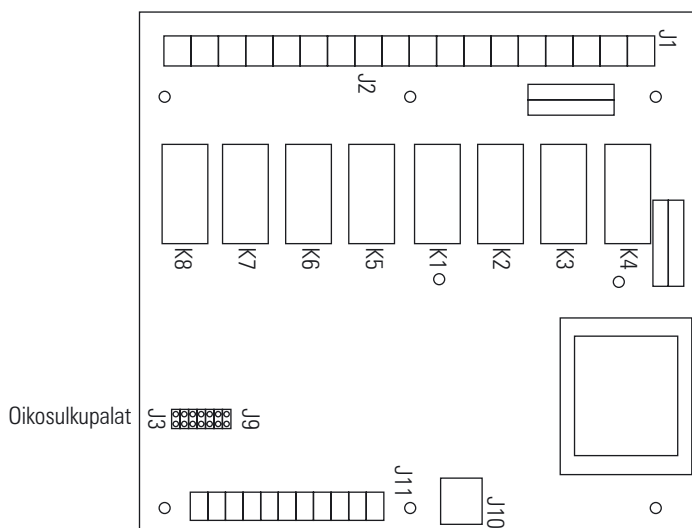
Käytössä kun jumpperi J6 on kytketty (tehdasasetus avoin)

J7 ja J8 Käynnistysnopeus

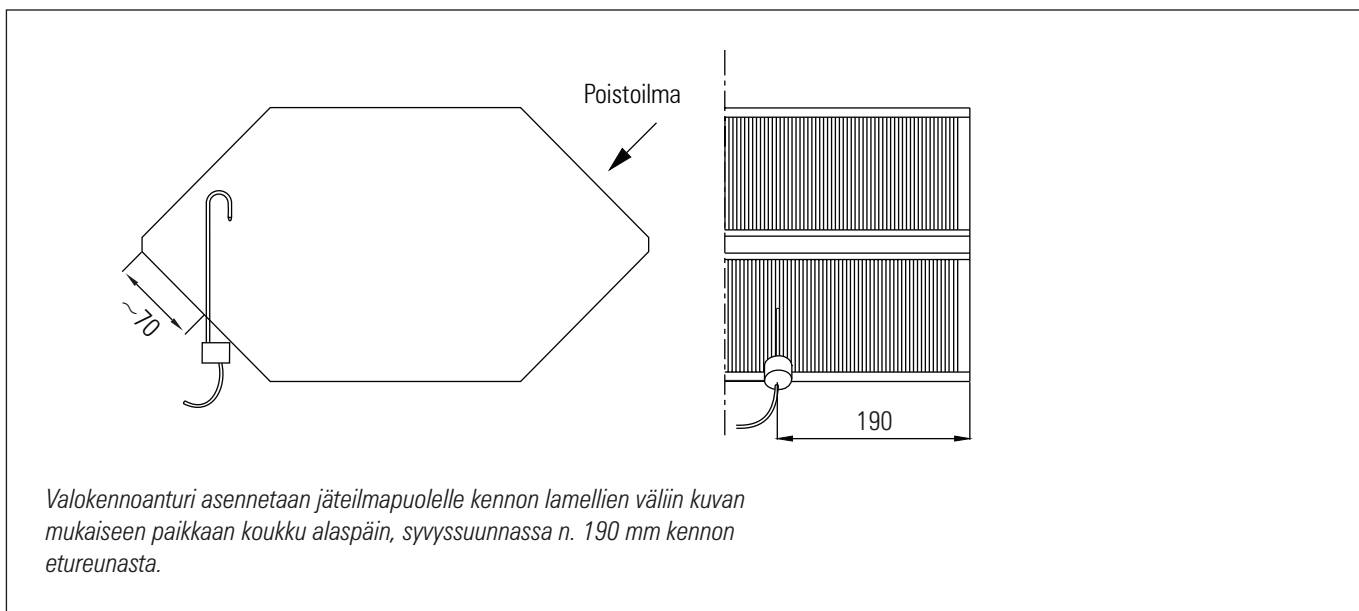
J7	J8	käynnistysnopeus
avoin	avoin	0
kytketty	avoin	1
avoin	kytketty	2 (tehdasasetus)
kytketty	kytketty	3

J9 Pysäytyksen sallinta ohjauspainikkeella

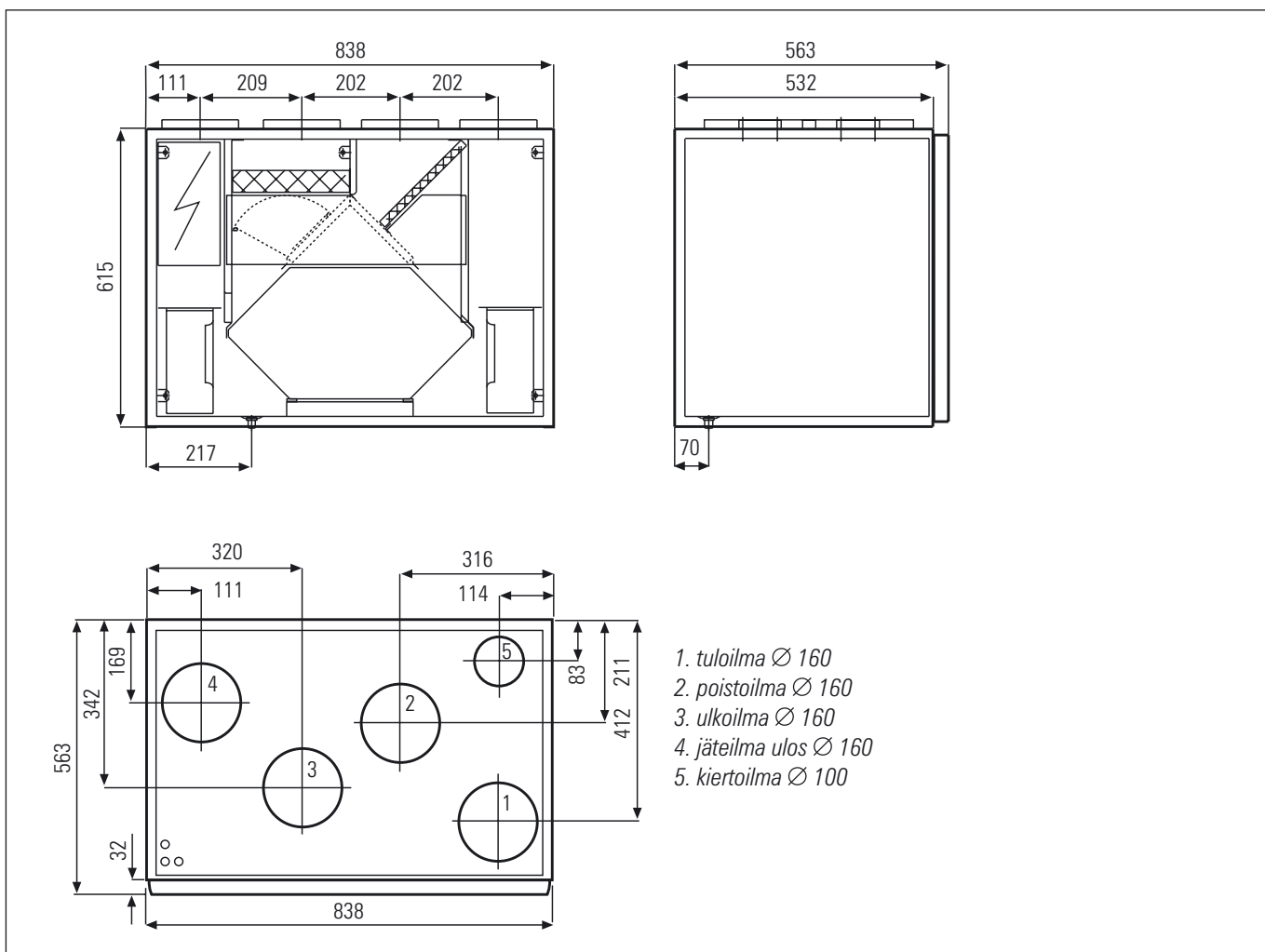
Sallittu kun jumpperi J9 on kytketty (tehdasasetus kytketty)



VALOKENNOANTURIN ASENNUS



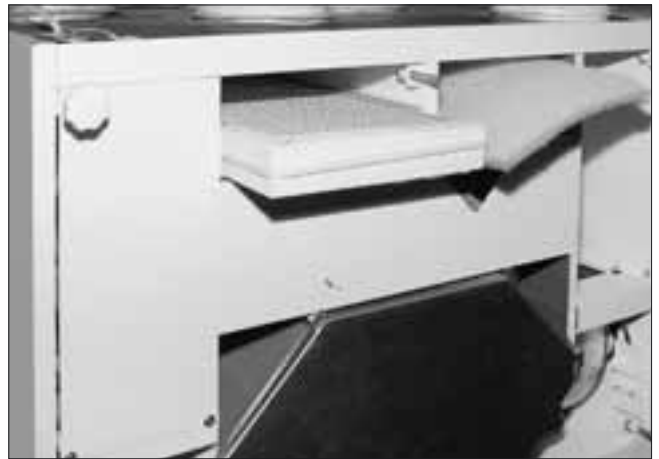
MITTAKUVAT



HUOLTO-OHJE

TEHTÄVÄ PUOLEN VUODEN VÄLEIN

- Irrota pistotulppa sähköverkosta.
- Odota 5 min, että puhaltimet pysähtyvät ja mahdollisesti kuumat sähkövastukset ehtivät jäähtyä.
- Avaa koneen ovi.
- Ota ulkoilmasuodatin ja poistoilmasuodatin (vaihtimen yläpuolella, ks. kuva) pois. Ne pyyhitään tai imuroidaan.
- Ota paperisuodatin (vaihtimen yläpuolella) pois ja imuroi se varovasti.
- Puhdista koneen sisäpinnat esim. imuroimalla tai pyyhkimällä.
- Kaada koneen pohjalle vettä ja tarkista, että vesi virtaa pois koneesta kondenssivesiyhteen kautta.
- Kuivaa kone ja aseta vaihdin takaisin koneeseen merkinuoli ylöspäin sekä aseta mahdollinen valokennoanturi oikealle paikalleen.
- Aseta suodattimet takaisin paikoilleen.
- Sulje ovi.
- Kytke pistotulppa paikoilleen.



TEHTÄVÄ N. VUODEN VÄLEIN

Suodattimien vaihto

- Irrota pistotulppa sähköverkosta.
- Odota 5 min, että puhaltimet pysähtyvät ja mahdollisesti kuumat sähkövastukset ehtivät jäähtyä.
- Avaa koneen ovi.
- Ota vanhat suodattimet pois ja vaihda ne uusiin.
- Puhdista kenno tarvittaessa kahden seuraavan ohjeen mukaisesti
- Irrota valokennoanturi vetämällä se pois kennonlamellien välistä.
- Ota levylämmönvaihdin pois ja huuhtelee se juoksevalla vedellä tai pese astianpesuaineella. Anna kennon kuivua.
- Sulje ovi.
- Kytke pistotulppa paikoilleen.

Uusia suodattimia voi ostaa hyvin varustetuista rautakaupoista ja lvi-liikkeistä tai tilata osoitteesta www.ilto.fi

Koneen tyyppi _____

Tehtaalla testatut toiminnot:

Testaaja Päiväys

jäätymisenesto lto kenno	-----	-----
jäätymisenesto vesipatteri	-----	-----
lämmöntalteenoton ohitus	-----	-----
maadoitus	-----	-----
eristysvastus	-----	-----
jälkilämmitys (ja etulämmitys)	-----	-----
puhallinnopeudet ja paineet	-----	-----

Asukkaan vuosittain tehtävät huollot ja -tarkistukset:

Suodatinvaihto:

Siitepölykauden loputtua vaihdetaan molemmat karkeasuodattimet sekä tuloilman hienosuodatin.

Jälkilämmityksen toiminta:

Termostaatin minimiasennolla jälkilämmitysvastus on pois päältä ja ilma vastuksen yläpuolella ei tunnu lämpimältä. Vastaavasti termostaattia isommalle käännettäessä kuuluu vaimea kytkentä-ääni ja ilma vastuksen yläpuolella alkaa lämmitä. Arvioidaan kytkentäkohdassa lämpötila vastuksen yläpuolella ja verrataan käyttönupin asteikkoon. Huomioitava, että lämmitys voi kytkeytyä päälle vain luukku suljettuna. Älä kosketa vastusputken pintaa: palovammavaara!

Kondenssiveden poiston toiminta:

Koneen pohjalle kondenssiyhteen puolelle kaadetaan vettä noin puoli litraa ja tarkistetaan, että veden pinta ei nouse pohjayhteen reunan yläpuolelle.

Ilmanvaihtojärjestelmän säätö:

Poistoilmavirta	_____	l/s
Ulkoilmavirta	_____	l/s
Tuloilma venttiileistä	_____	l/s

Suoritti: _____ **Päiväys:** _____

Ilmanvaihtojärjestelmän käyttöönotto:

Suoritti: _____ **Päiväys:** _____

HUOLTOPÖYTÄKIRJA

Käyttöönottopäivä

Vuosihuolto:

..... suodattimien vaihto
..... kondenssiveden poiston toiminnan tarkistus
..... lämmöntalteenoton ohituksen toiminnan tarkistus
..... jälkilämmityksen toiminnan tarkistus
..... lämmöntalteenottokennon puhtauden tarkistus
..... puhaltimien puhtauden tarkistus

Vuosihuolto:

..... suodattimien vaihto
..... kondenssiveden poiston toiminnan tarkistus
..... lämmöntalteenoton ohituksen toiminnan tarkistus
..... jälkilämmityksen toiminnan tarkistus
..... lämmöntalteenottokennon puhtauden tarkistus
..... puhaltimien puhtauden tarkistus

Vuosihuolto:

..... suodattimien vaihto
..... kondenssiveden poiston toiminnan tarkistus
..... lämmöntalteenoton ohituksen toiminnan tarkistus
..... jälkilämmityksen toiminnan tarkistus
..... lämmöntalteenottokennon puhtauden tarkistus
..... puhaltimien puhtauden tarkistus

Vuosihuolto:

..... suodattimien vaihto
..... kondenssiveden poiston toiminnan tarkistus
..... lämmöntalteenoton ohituksen toiminnan tarkistus
..... jälkilämmityksen toiminnan tarkistus
..... lämmöntalteenottokennon puhtauden tarkistus
..... puhaltimien puhtauden tarkistus

Vuosihuolto:

..... suodattimien vaihto
..... kondenssiveden poiston toiminnan tarkistus
..... lämmöntalteenoton ohituksen toiminnan tarkistus
..... jälkilämmityksen toiminnan tarkistus
..... lämmöntalteenottokennon puhtauden tarkistus
..... puhaltimien puhtauden tarkistus

LAITETIEDOT

Tyyppi/malli:

Sarjano:

Valmistuspvm:

Laaduntarkastaja:

