

ILTO R80

Asennus-, käyttö- ja huolto-ohje



SISÄLLYS

ASENNUSOHJE.....	3
KÄYTTÖOHJE	8
HUOLTO-OHJE	19
TEKNISET TIEDOT	22

Asennusohje

1. ILTO R80 asennetaan seinään erillisellä seinäasennustelineellä. ILTO R80 tulisi asentaa mahdollisimman lähelle seinää. Laitteen ja seinän sekä katon väli tulee tiivistää, jolloin koneen takaseinän kautta tuleva ääni ei pääse huoneeseen.

Seinäasennus

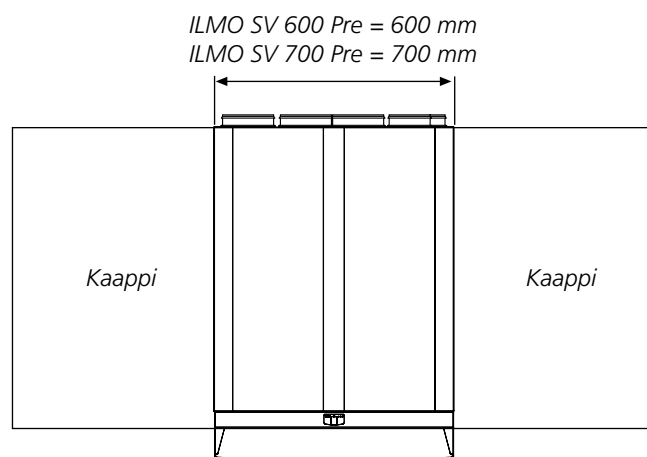
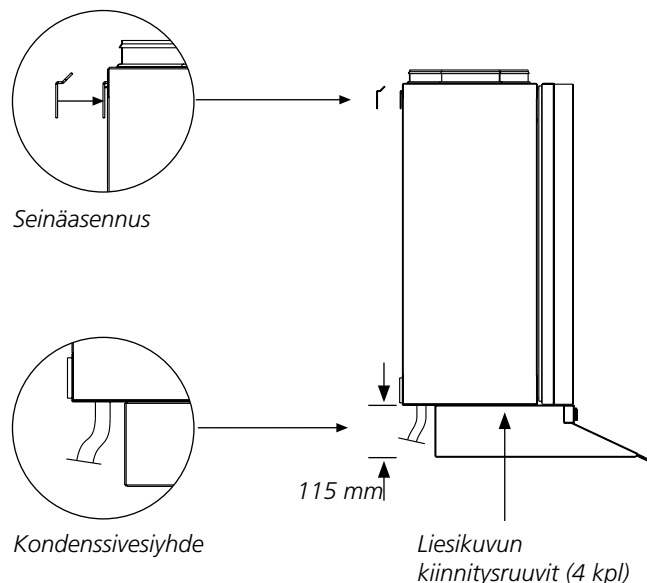
Seinäasennusteline kiinnitetään seinään ruuveilla. ILTO R80 nostetaan seinäasennustelineeseen paikoilleen siten, että seinäasennuslevyn koukkupidike osuu ILTO R80 -ilmanvaihtolaitteen yläpuolen ta-kaosassa olevaan pidikkeeseen. Keittiöasennuksessa koneen alle tulevan liesikuvun erillinen syöttö- ja modulaarijohto asennetaan koneen takaseinään klipsien avulla ennen koneen seinälle asennusta. Koneen ja liesikuvun asennuksen yhteydessä on huomioitava oikea etäisyys lieteen.

2. Keittiöasennuksessa koneen alle suunniteltu ILMO SV 600 Pre- tai ILMO SV 700 Pre -liesikupu voidaan kiinnittää koneeseen neljästä pisteestä koneen pohjaan. Liesikupu kiinnitetään koneeseen kuvun kautta, jossa on kiinnitysreiät vastaavissa kohdissa koneen pohjassa. Pohjassa oleva peitelevy on irrotettava ennen kuvun kiinnittämistä. Asennuksessa on huomioitava riittävä korkeus lieteen. Koneen takaa tuleva syöttö- ja modulaarijohto kytketään liesikuvun taakse. ILMO SV 700 Pre -liesikuvun kanssa käytetään aina 700 mm leveää etupaneelia.

3. ILTO R80 ei pääsääntöisesti tarvitse kondenssiveden poistoa ja kone toimitetaan kondenssiyhde tulpattuna. Jos kondenssi-poisto otetaan käyttöön, pitää koneen sisäpuolella oleva tulppa irrottaa. Kondenssivesi johdetaan sisähalkaisijaltaan vähintään 12 mm paksulla jäykähköllä letkulla tai putkella lattiakaivoon, pesupöydän vesilukkoon tai vastaavaan. ILTO:n kondenssiletkua ei saa liittää suoraan viemäriin. Vesilukko, joka on tehty mukana seuraavaan letkuun lenkittämällä, asennetaan pystyasentoon ja täytetään vedellä. ILTO R80:n pohjassa on kondenssivesiyhde (3/8" ulkokierre), johon letku kiinnitetään. Vesiletkussa ei saa olla toista vesilukkoa tai vaakavetoa. Vesilukon padotuskorkeudeksi suositellaan vähintään 100 mm.

4. Ilmakanavisto asennetaan ullakolle tai sisätilaan (alas laskettuun kattoon). Kylmässä tilassa kanavisto lämpöeristetään esim. 100 mm:n vuorivillalla. Lämpimässä tilassa ulkoilmahormi sekä ulos johdettava jäteilmahormi tulee myös kosteuseristä (esim. muovikalvo eristekerroksen päälle). Ulkoilmasäleiköstä poistetaan helposti tukkeutuva hyönteisverkko. Ilmakanaviston paino ei saa kuormittaa ILTOa. Kannatukset on tehtävä siten, että kanaviston paino tukeutuu muihin rakenteisiin. Äänen siirtyminen kanavasta rakenteisiin on myös estettävä (villakaista kattotuolin ja putken sekä putken ja sangan väliin). Koneen yläpuolinen osa äänenvaimentimille asti on äänieristettävä huolellisesti (kanava on äänilähde).

Tilanteessa, jossa mahdollista liesikupua ei kytketä suoraan koneen pohjaan, voidaan liesikuvun keittiöpoistokytkentä viedä koneen kattoon. Ennen kanavan kiinnittämistä irrota yhteen päällä oleva peitelevy.



5. Höyrysulun tiivistykseen suositellaan käytettäväksi yläpohjan läpivientitiivisteitä. Yläpohjan läpivientitiivisteillä estetään kosteuden pääsy yläpohjan eristeisiin sekä ullakon ilman pääsy sisälle.

6. Ilmanvaihtokoneen ja liesikuvun pääkytkiminä toimivat pistotulpat koneen yläpuolella. Erillisasennuksessa liesikuvulla ja koneella on pistotulpat laitteen läheisyydessä.

7. Puhaltimien pyörimisnopeuksia toistensa suhteen on tarvittaessa mahdollista säätää. EC-mallissa säätö tehdään ohjainpaneelin "Asennus ja huolto" -valikosta. AC-mallissa säätö tehdään muuttamalla kytkentöjä muuntajalta.

HUOM. Sähkökytkentöjä saa suorittaa vain valtuutettu sähköasentaja. Koneelle syötetty säädetty vaihe saa olla minimillään 60 V (AC-malli).

8. Käytettäessä konetta ilman liesikupua se vaatii ohjainpaneelin. Ohjainpaneeli on sähkörasia-asenteinen ja se liitetään koneen ohjainkorttiin modulaarikaapelilla. Tämän tarve on asennuksessa huomioitava.

Ohjainpaneelin alaosa kiinnitetään oheisten kuvien mukaan ensin ruuveilla asennusrei'istä. Lopuksi päälliosat asennetaan paikalleen. Yksinkertaisemmillaan konetta ohjataan vain liesikuvulta ilman Premium-ohjainpaneelia. Tällöin koneen asetusarvoja ei voi muokata, ja kone toimii tehdasasenteisesti. Liesikupuohjauksessa ohjainpaneeli on lisävaruste.

9. Asenna lopuksi koneen päällilevy paikalleen koneen oven päälle.

HUOM!

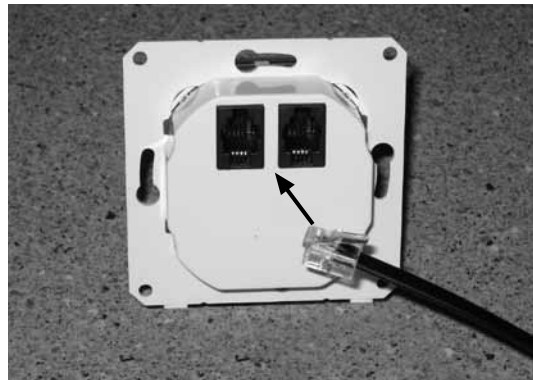
Poista asennusohjeet ja kondenssivesiletku koneesta ennen käyttöönottoa.

Sähkökytkennät saa tehdä vain ammattitaitoinen sähkömies.

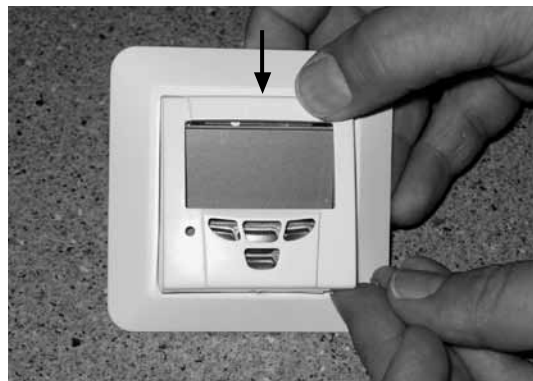
VAROITUS: Rakennusaikana sekä muiden pölyävien töiden aikana on koneen käyttö ehdottomasti kielletty. Kanavien pitää olla tulpattuna ennen koneen asennusta kanavien likaantumisen estämiseksi.



Paneelin irrottaminen ILTO Premium -säätimestä.

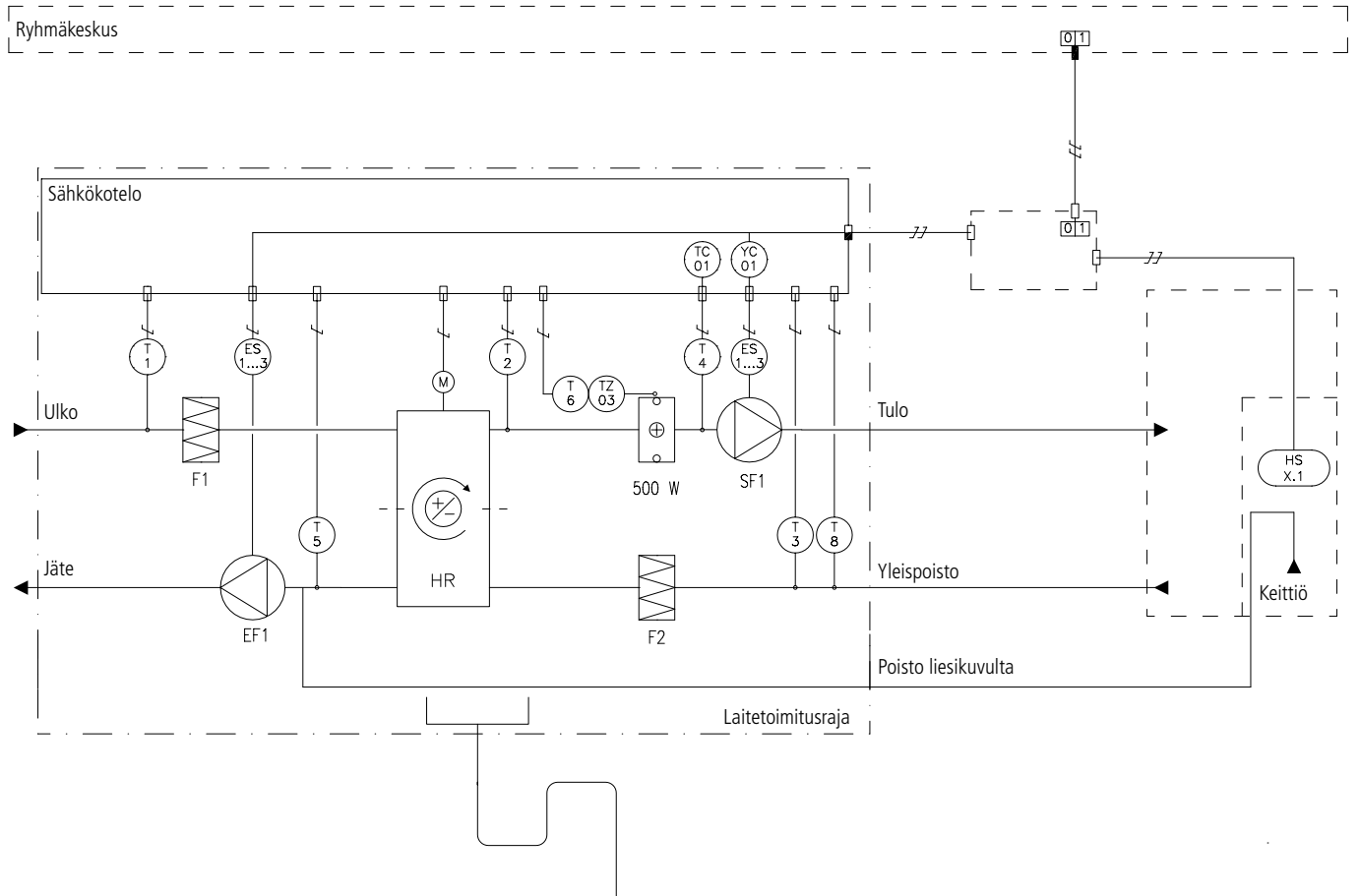


Ohjaukkaapelin kytkentä.



Paneelin kannen kiinnitys ILTO Premium -säätimeen. Aseta ensin kannen yläreuna paikalleen ja paina sitten kansi kiinni.

Säätökaavio



LAITETUNNUS	LAITTEEN NIMITYS	SELITYS
TC01	LÄMPÖTILASÄÄDIN	Jälkilämmitysvastuksen lämpötilatermostaatti/ylilämpösuoja
T1	LÄMPÖTILA-ANTURI	Ulkoilman lämpötila-anturi
T2	LÄMPÖTILA-ANTURI	Tuloilman lämpötila-anturi
T3	LÄMPÖTILA-ANTURI	Poistoilman lämpötilan anturi
T5	LÄMPÖTILA-ANTURI	Jäteilman lämpötilan anturi
T6	LÄMPÖTILA-ANTURI	Jälkilämmityksen yllilämpöanturi
T8	LÄMPÖTILA-ANTURI	Huoneilman lämpötila-anturi
TZ03	YLILÄMPÖSUOJA	Käsipalautteinen yllilämpösuoja
HSx.1	KÄSIAJASTINKYTKIN	Puhaltimien ohjaus + kuvun läpän ohjaus

TOIMINTASELOSTUS

OHJAUKSET:

Ilmanvaihtolaitetta ohjataan erilliseltä ohjainpaneelilta tai liesikuvulta. Tuloilmapuhaltimen nopeutta voidaan alentaa poistoilmapuhaltimen nopeuden suhteen tarvittaessa.

Liesikupuhjauksessa konetta voi ohjata poissa-kotona-tehostus -tasolla sekä paikallispoiston ajastusta 30, 60 ja 120 min.

Tuloilman lämpötilaa säädetään ohjainpaneelista. Tarvittaessa jälkilämmityksen voi sammuttaa myös ohjainpaneelista.

- Jälkilämmityspatterin yllilämpösuojat: Jälkilämmityspatteri on varustettu automaattisella yllilämpötermostaatilla TC01 ja käsipalautteisella yllilämpösuojalla TZ03 (asetusarvo 90 °C).
- Puhaltimet on varustettu automaattisilla yllilämpösuojilla.

TOIMINNAT VAROLAITTEIDEN LAUETESSA:

- Jälkilämmityksen käsipalautteisen yllilämpösuojan (TZ03) lauettua, kuitataan yllilämpösuojan palautin iv-koneen sähkörasian ulkopuolelta.
- Puhaltimien automaattiset yllilämpösuojat palautuvat, kun lämpötila on laskenut alle asetusarvon.

Käyttöohje

Ennen käyttöönottoa tulee varmistaa, että järjestelmä on säädetty ja että laite, suodattimet ja kanavisto ovat puhtaat.

1. Ilmastointilaitte käynnistetään ja ilmanvaihdon teho valitaan ohjauspaneelista (kuva 1) puhaltimien käyttöpainikkeilla (+ ja -). Normaalikäytön ilmanvaihdon teho saavutetaan "kotona"-tilassa. Ennen käynnistystä on tarkistettava, ettei laitteeseen ole esim. varastoinnin seurauksena muodostunut kondenssivettä.

2. ILMO SV Pre -liesikuvun ohjaus mahdollistaa koneen nopeuden säädön 3-portaiseksi peräkkäin painaen. Liesikuvun ohjain mahdollistaa myös liesikuvun käytön ruoanvalmistuksen ajaksi kolmella esiohjelmoidulla ajalla: 30, 60 ja 120 min. Ajan päättyessä kuvun poisto sulkeutuu.

Huom! Kun konetta ohjataan vain liesikuvulta (järjestelmässä ei ole erillistä ohjainpaneelia), kaikkia Premium-ohjauksen toimintoja ei voi käyttää.

3. Jälkilämmityksen säädön voi tehdä mittaamalla kauimmaisesta tuloventtiilistä lämpötila kovalla pakkasella. Suosittelemme jälkilämmityksen säädöksi n. +17 °C. Jälkilämmitys säädetään sähköisessä jälkilämmityksessä ohjainpaneelista.

Huom! Järjestelmä toimii tehdasasetuksella (+ 17 °C), kun toimituksessa ei ole Premium-ohjainpaneelia.

4. Jälkilämmitysvastuksen elektroninen lämpörajoitin rajoittaa jälkilämmitysvastuksen lämpötilan. Häiriötilanteessa mekaaniset ylijämpösuojat kytkevät lämmitysvastuksen pois päältä. Lämpösuojan laukeaminen on merkki virheestä ja sen syy on aina selvitettävä. Ylikuumentuminen kuitataan lämmitysvastuksien jäähtyttyä painamalla ylijämpösuojan palautinta sähkölaatikon ulkopinnalla.

5. ILTO R80:n lämmöntalteenottokennon huurtuminen estetään pienentämällä tulopuhaltimen tehoa, kunnes huurtumislämpötila ylittyy.

6. Koneen päällilevy irrotetaan vetämällä alaosa irti ja nostamalla levyä ylöspäin ja pois. Koneen ovi aukeaa esim. ruuvimeisseliä apuna käyttäen kääntämällä ylä- ja alaosan lukot 180°.

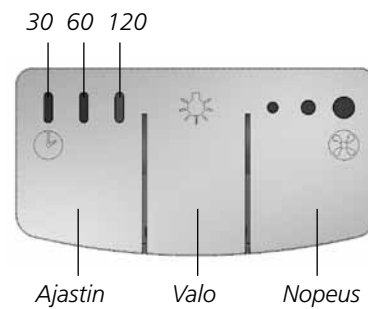
7. ILTO R80:n puhaltimet voidaan poistaa paikoiltaan puhdistusta varten irrottamalla ensin pistokeliittimet (huomaa lukituskyynsi liittimen sivussa) sekä kannatusjousi puhaltimen kotelosta. Puhallinta kallistetaan alaspäin ja vedetään ulos varoen rikkomasta sähkö-johtojen eristeitä. Puhaltimien siipipyörät puhdistetaan harjaamalla kevyesti tai paineilmalla. Siipipyörän tasapainotuspaloja ei saa poistaa tai siirtää.

8. Muut ohjaintoiminnot, ks. ILTO Premium -ohjainjärjestelmä ja ILTO R80.



Puhaltimien käyttöpainikkeet

Kuva 1.



Kuva 2.

Liesikuvun paikallispoiston käyttö

1. Varmista, ettei ilmanvaihtokone ole tehostasennossa. Vaihda nopeutta tarvittaessa nopeuskytkimestä.
2. Aseta haluttu aika ajastinkytkimestä.
3. Aseta haluttu nopeus.

Liesikupu ILTO R80 -ilmanvaihtokoneen kanssa on suunniteltu käytettäväksi enintään kaksi tuntia kerrallaan normaalin ruoanlaiton ajaksi.

Lisävarusteet

Kosteusohjaus

Suhteellisen kosteuden nousu yli hygrostaatin (kosteuskytkimen) asetusarvon tehostaa koneen käyntiä niin pitkäksi aikaa kuin kosteus on yli hygrostaatin asetusarvon. Kosteissa tiloissa kosteuskytkimen suojausluokitus on vähintään IP21.

Ohjaus CO₂-lähettimellä

Puhaltimien tehoa ohjataan CO₂-lähettimen mittaustuloksen mukaan. Puhallinteho säätyy poissa-, kotona- ja tehostusasennoille CO₂-pitoisuuden mukaan. Tehdasasetuksena Premium-ohjaimessa poissa ≤ 700 ppm, tehostus ≥ 900 ppm. ILTO CO₂-lähetintä, jossa on rele, voidaan myös käyttää CO₂-mittaukseen perustavana tehostuskytkimenä.

Läsnäoloanturi (liiketunnistin)

Läsnäoloanturin reagoidessa koneen käynti tehostuu. Anturin viive ja herkkyys ovat säädettävissä.

Tehostusajastin

Tehostusajastimella voidaan tehostaa iv-koneen käyntiä tietyksi ajaksi esim. suihkun jälkeen.

Alipaineen kompensointi

Mikrokytkimellä varustetun ILMO-liesikuvun tehostusläpän aukaisu suurentaa iv-koneen tulopuhaltimien pyörimisnopeutta, jolloin liialliselta alipaineelta vältytään. Alipaineen kompensointia ei voida käyttää, jos samanaikaisesti käytetään muita kytkintietoja, kuten kosteus-, CO₂-, läsnäolo- ja tehostusajastinohjauksia.

Erillinen Kotona-Poissa-kytkin

DDC-liittymän avulla toteutettava erikoissovellus. Pyydettävä erillinen ohje laitetoimittajalta.

ILTO Premium -ohjainjärjestelmä ja ILTO R80

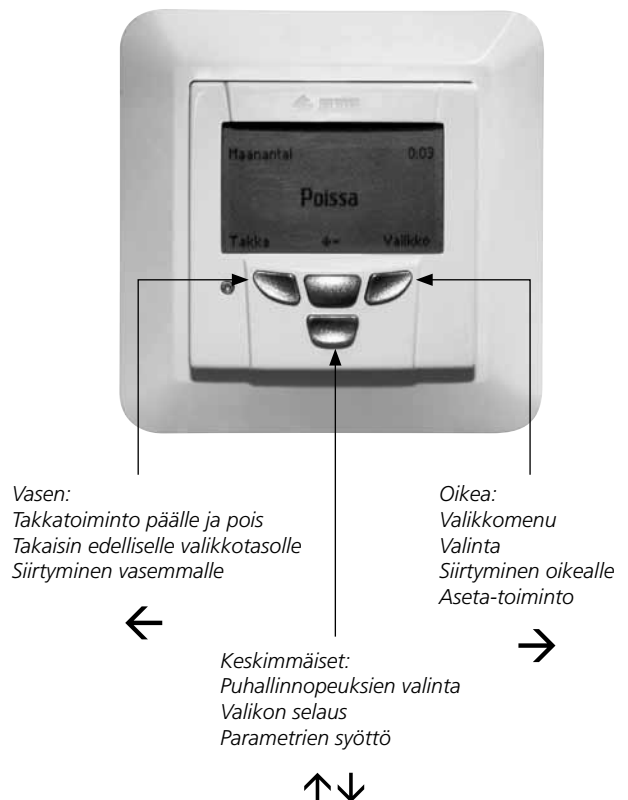
Ohjaimen toiminnot

Kun virta kytketään päälle ilmanvaihtolaite käynnistyy "kotona"-nopeudelle. Ennen kuin ohjaimesta voidaan valita toimintoja, on odotettava noin minuutti lämpötilojen tasaantumisesta aiheutuvan viiveen takia. Myös sähkökatkon jälkeen laite käynnistyy "Kotona"-nopeudelle, jos muisti on ehtinyt tyhjentyä pitkän sähkökatkon aikana. Ohjainpaneelin perusnäytössä näkyy ilmanvaihtolaitteen käyntinopeus, viikonpäivä, kellonaika ja takkakytkimen pikapainike sekä valikko-menu.

Ohjainpaneelissa oleva led-valo ilmaisee koneen toiminnot eri väreillä:

1. Vihreä palaa, kun kone toimii normaalisti.
2. Vihreä vilkkuu, kun huurtumisenestotoiminta (valokenno tai lämpötila-anturi) on käynnistetty.
3. Oranssi vilkkuu, kun jälkilämmitysvastus on päällä (sähköinen jälkilämmitys).
4. Oranssi palaa, kun LTO-kenno ohitetaan (kesäohitus).
5. Punainen vilkkuu, kun puhaltimet on pysäytetty osana suojausautomaattia vian tms. seurauksena (ei käyttäjän toimesta).
6. Punainen palaa, kun annetaan hälytys tai huoltomuistutin ilmoittaa huollon tarpeesta.

Ohjainpaneelin led-valon väri määräytyy yllä olevien toimintojen perusteella: 5 / 6 / 2 / 3 / 4 / 1.



Käyttäjän ohje

Ohje koskee Premium-säätöä, jos järjestelmässä on ohjainpaneeli

Tehostusajastin:

Tehostusajastimella voidaan tehostaa ilmanvaihtoa asetelluksi ajaksi.

- Koneen ollessa *Kotona*-tilassa, paina nopeuden valintapainiketta ↑ asettaaksesi tehostusajaksi 30/60/120 min
- Valittavissa on myös jatkuva tehostus
- Tehostusajastimen ja jatkuvan tehostuksen voi keskeyttää ↓-painikkeella

Käyttöpaneelin kielen vaihtaminen:

- Siirry perusnäytöstä **Valikko**-näppäimellä (*Menu*) Päävalikkoon (*Main menu*)
- Kohdistin on valmiiksi kohdassa **Kieli** (*Language*)
- Paina **Valitse**-painiketta (*Select*)
- Valitse kieli ↑↓-painikkeilla ja paina **Aseta**
- Odottamalla hetken ohjainpaneeli palautuu Perusnäyttöön tai näppäilemällä *Takaisin*-painiketta riittävän monta kertaa

Kellonajan ja viikonpäivän asetus:

Näyttöön saadaan kellonaika ja viikonpäivä. Haluttaessa toiminnon voi myös poistaa näytöltä *Asennus*- ja *Huolto*-valikosta.

- Paina esim. oikeanpuolista nappia kerran jolloin ohjauspaneeli aktivoituu
- Paina heti perään uudelleen oikeanpuolista nappia *Valikko*, jolloin pääset **Päävalikkoon**
- Siirry ↑↓-painikkeilla kohtaan **Kello**
- Paina oikeanpuolista nappia *Valitse*, jolloin pääset **Kello**-näyttöön
- Siirry ↑↓-painikkeilla kohtaan **Kellonaika**
- Paina oikeanpuolista nappia *Valitse*, jolloin pääset **Kellonaika**-näyttöön
- Aseta tunnit ↑↓-painikkeilla
- Siirry →-näppäimellä minuuttien asetukseen
- Aseta minuutit ↑↓-painikkeilla
- Hyväksy kellonaika painamalla oikeanpuolista nappia *Aseta*
- Palautut **Kello**-näyttöön
- Siirry ↑↓-painikkeilla kohtaan **Viikonpäivä** ja paina *Valitse*
- Siirry + -painikkeilla oikeaan viikonpäivään
- Hyväksy viikonpäivä *Aseta*-painikkeella
- Odottamalla hetken ohjainpaneeli palautuu **Perusnäyttöön** tai näppäilemällä *Takaisin*-nappia riittävän monta kertaa

Jälkilämmityksen säätö:

Tehdasasetuksena jälkilämmitys on säädetty puhaltamaan 17 °C:n lämpöistä ilmaa.

- Siirry perusnäytöstä *Valikko*-näppäimellä **Päävalikkoon**
- Siirry kohtaan **Jälkilämmitys** ja paina *Valitse*
- **Lämmityslaite**-näytössä valitse vaihtoehto **Käytössä**
- Hyväksymisen jälkeen palautut **Päävalikkoon**
- Siirry **Päävalikossa** kohtaan **Lämpötila** ja paina *Valitse*
- **Lämpötila**-näytössä pääset muuttamaan **Tuloilman** lämpötilaa [13–20 °C]

Huom! Jälkilämmitystä ei voi muuttaa, jos järjestelmässä ei ole Premium-ohjainpaneelia.

Kesäviilennys:

Kesäviilennys on mahdollista ottaa käyttöön, kun sisäilman lämpötila ylittää ulkoilman lämpötilan. Toiminto on mahdollinen vain, kun ulkona on yli 13 °C. Kun sisäilman lämpötila asetetaan matalaksi, toiminto alkaa aikaisemmin ja tuuletustehokkuutta pääsee muuttamaan toimintoon liittyvillä puhallinnopeuksilla.

Huom! Kesäviilennys kytketty pois käytöstä, kun jälkilämmitystoiminto otetaan käyttöön Premium-ohjainpaneelista.

Perusnäyttö:

Näytöstä saadaan valittua ilmanvaihtolaitteen nopeus:

- Tila-asennoissa *Poissa*/*Kotona*/*Tehostus* = Perusnäyttö 1
- Viidellä portaalla = Perusnäyttö 2

- Siirry perusnäytöstä *Valikko*-näppäimellä **Päävalikkoon**
- Siirry kohtaan **Perusnäyttö** ja paina *Valitse*
- Aseta aktiiviseksi joko **Perusnäyttö 1** tai **Perusnäyttö 2**

Sammutus:

Kun ilmanvaihtolaite sammutetaan ohjainpaneelista, puhaltimet pysähtyvät ja jälkilämmitysvastus sammuu. Piirikortissa kuitenkin säilyy virta ja asetusarvot säilyvät muistissa.

- Siirry perusnäytöstä *Valikko*-näppäimellä **Päävalikkoon**
- Siirry kohtaan **Sammutus** ja paina *Valitse*
- Näyttöön tulee **Sammuta?** jonka voit hyväksyä oikeanpuolisesta painikkeesta

Takkatoiminto:

Takkatoiminnon pikanäppäin on vakiona ohjauspaneelissa. Takkatoiminnolla saadaan asunto hetkelliseksi ylipaineiseksi, jolloin takan sytyttäminen on helpompaa. Takkatoiminnon kesto on tehdasasetuksissa 10 minuuttia, jota haluttaessa voidaan muuttaa *Asennus*- ja *huolto*-valikosta. Asunnoissa, joissa **ei ole takkaa**, toiminnon poistaminen ohjauspaneelista suoritetaan seuraavasti.

- Siirry perusnäytöstä *Valikko*-näppäimellä **Päävalikkoon**
- Siirry kohtaan **Takkatoiminto** ja paina *Valitse*
- Näytössä **Takkanäppäin** asetetaan **Ei käytössä**

Viikkokello:

Ohjainpaneelissa on vakiona mahdollisuus ohjelmoida ilmanvaihtolaite toimimaan halutun viikkorytmin mukaan neljällä eri ohjelmalla. Viikkokello voidaan myös ottaa pois käytöstä *Asennus* ja *huolto*-valikosta.

Ohjelmointiesimerkki:

>Valitaan ohjelma esim. 1/4 ja valitaan viikonpäivät + - näppäimillä.



>Asetetaan aloitusaika ja lopetusaika (sekä haluttu sisäänpuhalluslämpötila sähköjälkilämmitysmalleissa).

>Toiminta: maanantaista perjantaihin kello 8:00–16:00 kone ohjautuu "Kotona"-nopeudelle ja tuloilman lämpötila on säädetty 17 °C:een. Mikäli kesäviilennystoiminto on käytössä, ohittaa se ohjelmoidun lämpötilan.

Laitemalli: näyttää laitteen mallin valittaessa.



VALIKKOMENU (tehdasasetukset lihavoitu)

Valikkomenun alta tulevat perusasetuksina seuraavat toiminnot:

PÄÄVALIKKO

Kieli	sivu 12
Asennus ja huolto	sivu 12
Jälkilämmitys.....	sivu 12
Kello	sivu 12
Lämpötila.....	sivu 12
Perusnäyttö	sivu 12
Sammutus.....	sivu 12
Takkatoiminto	sivu 12
Viikkokello	sivu 12
Laitemalli.....	sivu 12

Asennus ja huolto

Valikkoon pääset, kun syötät koodin 1234 ja hyväksyt sen Aseta-painikkeella.

Tehdasasetusten palautus

Palauttaa tehtaalla asetetut parametrit:

- siirry perusnäytöstä *Valikko*-näppäimellä päävalikkoon
- siirry kohtaan **Asennus ja huolto** ja syötä koodi
- siirry asennus- ja huoltovalikossa kohtaan **Tehdasasetukset** ja paina *Valitse*
- paina **Palauta**
- kaikki muut paitsi "Puhallinnopeudet"-valikko palautuu tehdasasetuksiin



PÄÄVALIKKO

Kieli

Svenska
Suomi
English

Asennus- ja huolto

Katso ASENNUS- JA HUOLTOVALIKKO

Jälkilämmitys

Lämmityslaite **Käytössä**
Ei käytössä

Kello

Kellonaika Kellonaika Aseta
Viikonpäivä Aseta

Lämpötila

Lämpötila Tuloilma 17 °C Säätöalue 13–20 °C

Perusnäyttö

Perusnäyttö 1
Perusnäyttö 2

Sammutus

Sammuta?

Takkatoiminto

Takkanäppäin **Käytössä**
Ei käytössä

Viikkokello

Käytössä
Ei käytössä

Laitemalli

Takaisin **Valitse**

ASENNUS- JA HUOLTOVALIKKO

Anna koodi 1234

Asennus ja huolto | Hälytykset

Huoltomuistutin Huolto OK Huoltomuistutin nollattu, punainen valo sammuu 6 kk

Asennus ja huolto | Kello

Käytössä
Ei käytössä

Asennus ja huolto | Lämpötila

Käytössä
Ei käytössä

Asennus ja huolto | Ohjaukset

Viikkokello-ohjaus **Käytössä**
Ei käytössä

Asennus ja huolto | Puhallinnopeudet

Poissa 1, 2, 3, 4, 5
Kotona 1, 2, 3, 4, 5
Tehostus 1, 2, 3, 4, 5
Jäähdytys 1, 2, 3, 4, 5
Viilennys 1, 2, 3, 4, 5

Asennus ja huolto | Sammutus

Sammuta?	Takaisin	Sammuta
----------	----------	---------

Asennus ja huolto | Tehdasasetukset

Palautus?	Takaisin	Palauta	Palauttaa parametrit tehdasasetuksiin puhallinnopeuksia lukuunottamatta
-----------	----------	---------	---

Asennus ja huolto | Toiminnot

Alipaineen komp.	Käytössä Ei käytössä
------------------	--------------------------------

Huoltomuistutin	Käytössä Ei käytössä	Huoltoväliaika 3, 4...12 kk 6 kk
-----------------	--------------------------------	---

Huurtumisenesto	Lämpötilaohjattu	Käytössä Ei käytössä
	Valokenno-ohjattu	Käytössä Ei käytössä

Takkatoiminto	Käytössä	Toiminnon kesto 10 min Ohittaa h. eston Ohittaa Ei ohita
---------------	-----------------	---

Tehostus	Ei käytössä
	Käytössä Ei käytössä

Asennus ja huolto | Vastukset

Jälkilämmitysvastus	Käytössä	Lämpötilarajoitus Ulkoilman lämpötila 15 Ylilämpö 50
	Ei käytössä	

Säätäjän ohje

- Ohjainpaneelin Poissa, Kotona ja Tehostus säätöarvot

Poissa = 0,15...0,2 l/s/m²

Kotona = Vähintään yksi ilmatilavuuden vaihto kahdessa tunnissa (ja makuuhuoneisiin ulkoilmaa 6 dm³/s/hlö)

Tehostus = Tilakohtaiset tehostusarvot tai 1,3 * Kotona-asennon kokonaisilmamäärä

- Tutustu ilmanvaihtosuunnitelmaan ja huomioi tulon ja poiston kokonaisilmamäärät tilanteissa Poissa, Kotona ja Tehostus. Yleensä säätö tapahtuu puhallinnopeudella Tehostus. Kotona- ja Poissa-nopeudet ja ohjausjännitteet saadaan arvioitua puhallinkäyristä.

- Tutustu puhallinkäyriin ja arvioi säätönopeus. Vakiojännitteet: 1 = 60 V, 2 = 100 V, 3 = 140 V, 4 = 180 V, 5 = 230 V.

- Avaa kiinni olevat venttiilit ja säädä kaikki päätelaitteet ensin perusarvoihin.

- Käynnistä ilmanvaihtolaite

- Siirry perusnäytöstä *Valikko*-näppäimellä **Päävalikkoon**

- Siirry kohtaan **Asennus ja huolto** ja paina *Valitse*

- Anna koodi 1234 ja hyväksy se *Aseta*-näppäimellä

- **Huoltovalikko**-näytössä siirry kohtaan **Puhallinnopeudet** ja paina *Valitse*

- Siirry kohtaan **Tehostus** ja paina *Valitse* (Jos suunnitelma on suunniteltu käyttöajan ilmavirroilla, siirrytään kohtaan Kotona)

- Aseta näytössä **Tulopuhallin**-nopeus säätönopeutta vastaavaksi

- Aseta näytössä **Poistopuhallin**-nopeus säätönopeutta vastaavaksi

- Säädä laitoksen päätelaitteet suunnitelmaa vastaavaksi. Tarvittaessa hienosäädä uudelleen puhallinnopeuksia.

- Vastaavalla tavalla aseta **Poissa**- ja **Kotona**-nopeuksia vastaavat ilmamäärät

Huom!

Säätö tulee suorittaa "talviasennossa". Jos säätö suoritetaan kesäaikana, pitää kesäviilennystoiminto ottaa säädön ajaksi pois.

- Siirry perusnäytöstä *Valikko*-näppäimellä **Päävalikkoon**

- Siirry kohtaan **Kesäviilennys** ja valitse **Ei käytössä**

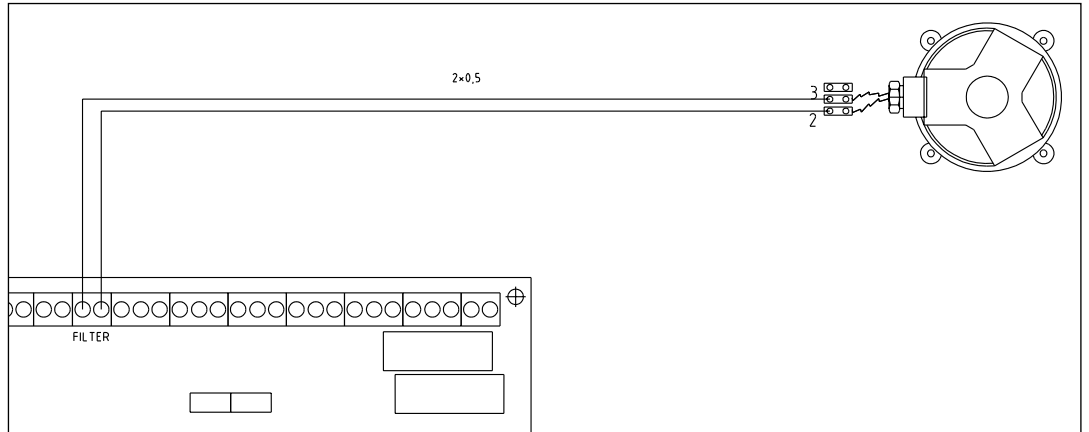
Säädön jälkeen kesäviilennys voidaan ottaa jälleen käyttöön.

Tarvittaessa puhaltimien ohjausjännitteitä voi vaihtaa 8-portaisen muuntajan lähdöistä erikseen tulo- ja poistopuhaltimille. Tulopuhaltimen johdot on merkitty S-kirjaimella ja kyseisen nopeuden numerolla. Poistopuhaltimen johdot on merkitty E-kirjaimella ja kyseisen nopeuden numerolla.

Sähkökytkentöjä saa tehdä vain valtuutettu sähköasentaja.

Ulkoiset sähkökytkennät

SUODATINVAHTI



Toiminta

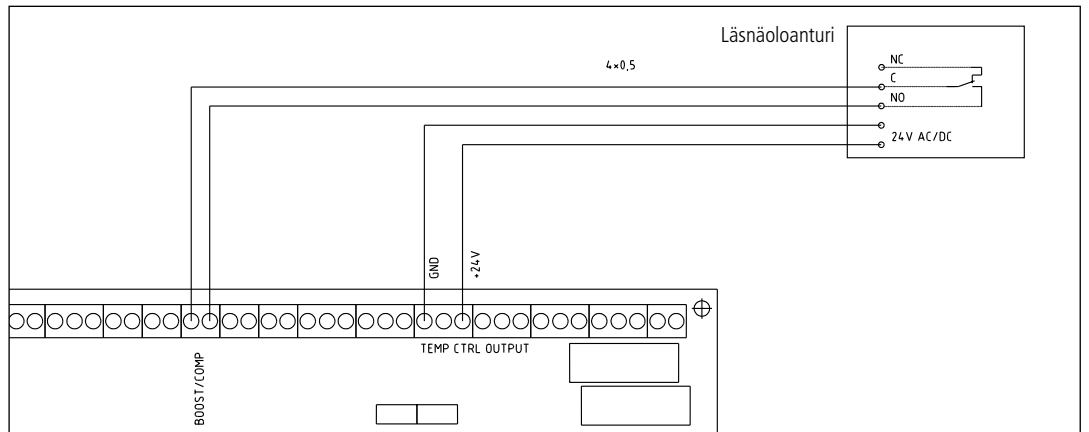
Painehäviön noustessa yli 175 Pa:n (tehdasasetus 440) tulee hälytys. Hälytys tulee ainoastaan käyntinopeudella "Kotona".

Premium-ohjaimesta pitää tällöin ottaa käyttöön valikosta **Asennus ja huolto/Toiminnot/Suodatinvahti**.

Suodatinvahti ilmoittaa likaantuneesta suodattimesta punaisella merkivalolla sekä "Vaihda suodattimet!"-tekstillä Premium-ohjaimessa.

Asennus- ja huoltovalikon salasana on 1234.

LIIKETUNNISTIN



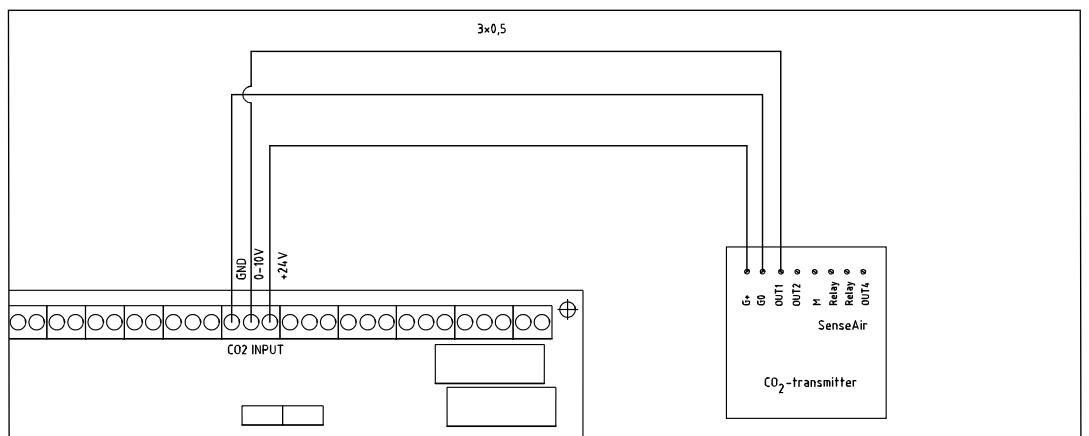
Toiminta

Liiketunnistimen reagoissa ilmanvaihtokone menee "Tehostus"-nopeudelle.

Premium-ohjaimesta pitää tällöin ottaa käyttöön valikosta **Asennus ja huolto/Toiminnot/Tehostus**.

Asennus- ja huoltovalikon salasana on 1234.

HIILIDIOKSIDILÄHETIN



Toiminta

Hiilidioksidipitoisuuden noustessa yli raja-arvon, esim. 700 ppm -pitoisuuden, ilmanvaihtokone menee "Kotona"-nopeudelle.

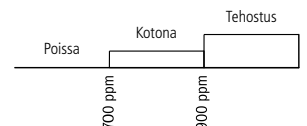
Hiilidioksidipitoisuuden noustessa yli raja-arvon, esim. 900 ppm -pitoisuuden, ilmanvaihtokone menee "Tehostus"-nopeudelle.

Premium-ohjaimesta pitää tällöin ottaa käyttöön valikosta **Asennus ja huolto/Ohjaukset/CO₂**.

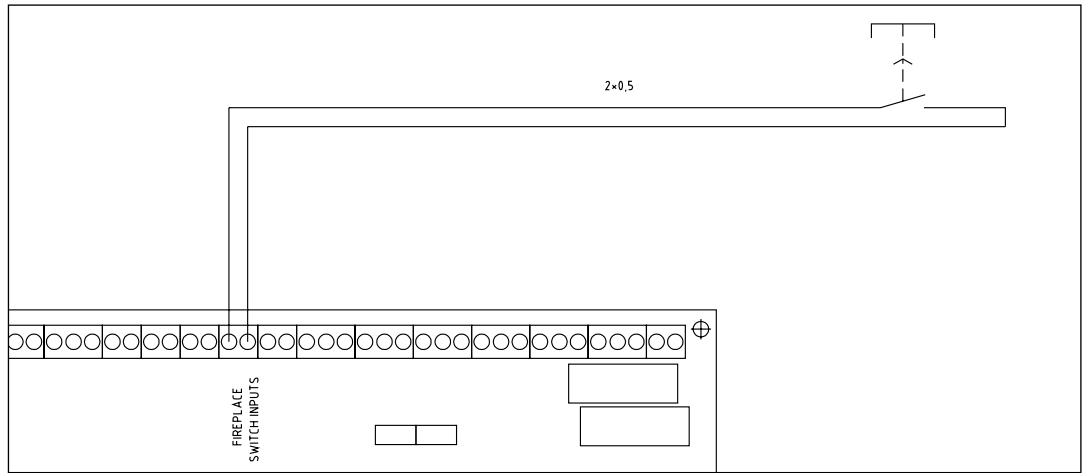
Ilmanvaihtokoneen nopeus määräytyy suurimman pyynnön mukaan. Jos halutaan käyttää myös

"Poissa"-nopeutta, se jätetään oletusnopeudeksi ohjainpaneeliin.

Asennus- ja huoltovalikon salasana on 1234.



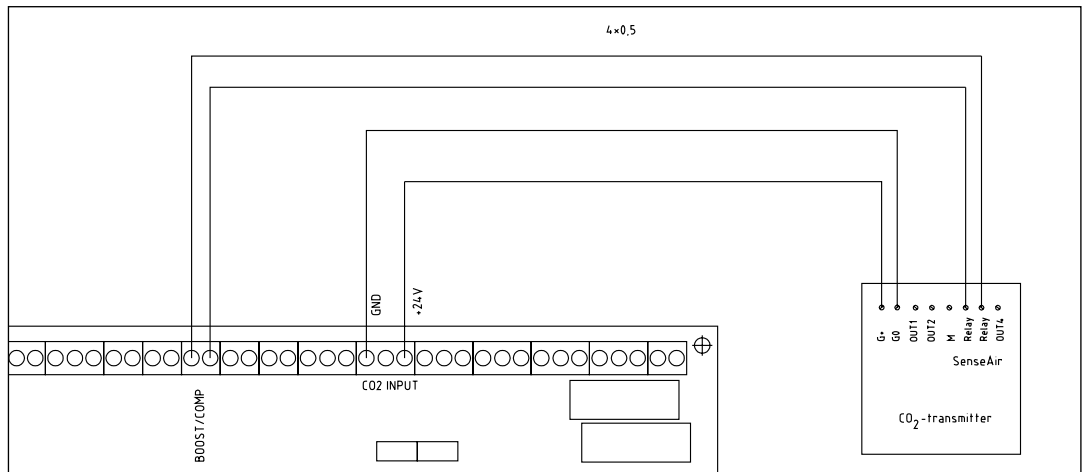
LISÄTAKKAKYTKIN



Toiminta

Lisätakkakytin (palautuva painikeytin) voidaan viedä tulisijan lähelle. Takkakytimellä asunto saadaan hetkellisesti ylipaineiseksi, mikä helpottaa takan sytyttämistä. Premium-ohjaimesta pitää tällöin ottaa käyttöön valikosta **Asennus ja huolto/Toiminnot/Takkatoiminto**. Asennus- ja huoltovalikon salasana on 1234.

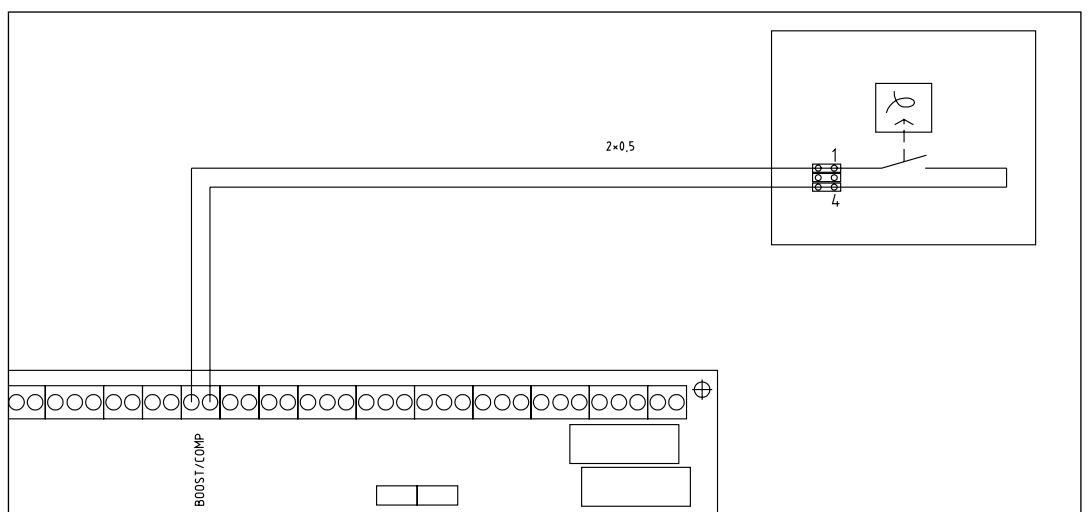
HIILIDIOKSIDIANTURI



Toiminta

Hiilidioksidipitoisuuden noustessa yli 900 ppm -pitoisuuden (tehdasasetus), ilmanvaihtokone menee "Tehostus"-nopeudelle. Premium-ohjaimesta pitää tällöin ottaa käyttöön valikosta **Asennus ja huolto/Toiminnot/Tehostus**. Asennus- ja huoltovalikon salasana on 1234.

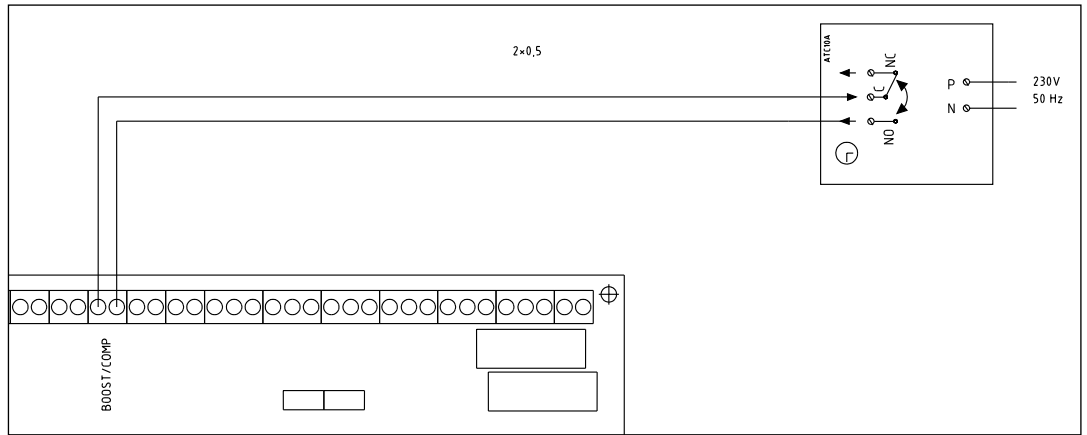
KOSTEUSKYTKIN



Toiminta

Kosteuskytkimen asetusarvon ylittyessä ilmanvaihtokone menee "Tehostus"-nopeudelle niin pitkäksi aikaa, kunnes asetusarvo alittuu. Premium-ohjaimesta pitää tällöin ottaa käyttöön valikosta **Asennus ja huolto/Toiminnot/Tehostus**. Asennus- ja huoltovalikon salasana on 1234.

TEHOSTUSAJASTIN



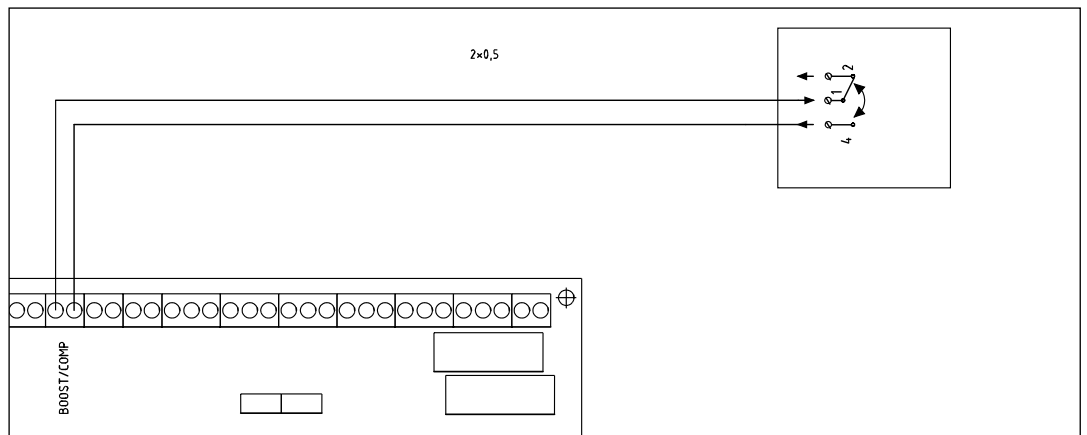
Toiminta

Tehostusajastinta painettaessa ilmanvaihtolaite menee "Tehostus"-nopeudelle valituksi ajaksi.

Premium-ohjaimesta pitää tällöin ottaa käyttöön valikosta **Asennus ja huolto/Toiminnot/Tehostus**.

Asennus- ja huoltovalikon salasana on 1234.

ALIPAINEN KOMPENSOINTI



Toiminta

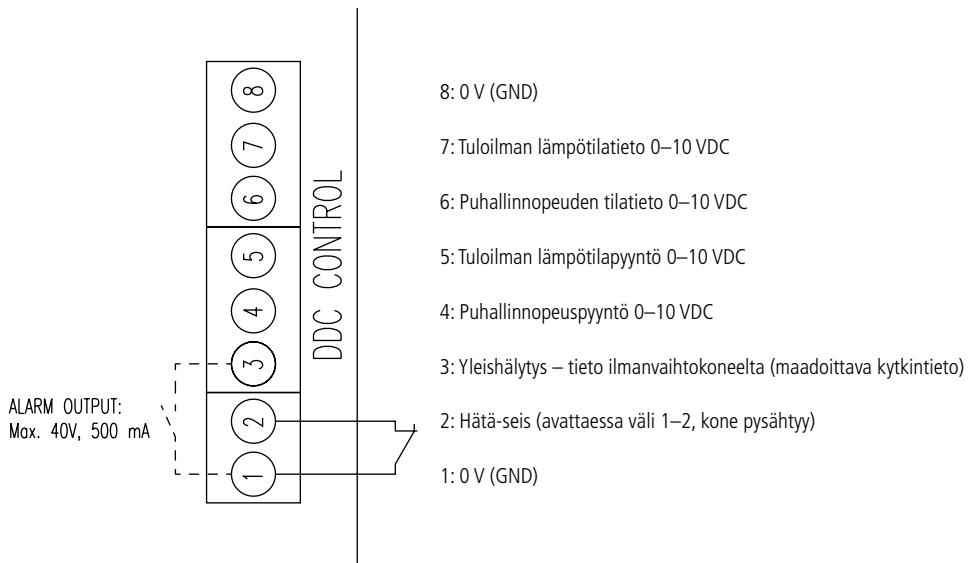
ILMO-liesikuvun tehostusajastinta painettaessa ilmanvaihtolaite kompensoi liesikuvun aiheuttamaa alipainetta liesikuvun tehostusajan.

Toiminta vaatii ILMO-liesikupumallin, jossa on mikrokytkin sekä tehostusläppä.

Premium-ohjaimesta pitää tällöin ottaa käyttöön valikosta **Asennus ja huolto/Toiminnot/Alipaineen kompensointi**.

Asennus- ja huoltovalikon salasana on 1234.

DDC-OHJAUS



PUHALLINNOPEUDET AC-KONEILLA:

- Nopeus 1 = 1,0–2,9 VDC
- Nopeus 2 = 3,0–4,9 VDC
- Nopeus 3 = 5,0–6,9 VDC
- Nopeus 4 = 7,0–8,9 VDC
- Nopeus 5 = 9,0–10,0 VDC

MUUTA HUOMIOITAVAA:

- DDC valittava erikseen käyttöön ohjauspaneelin huoltovalikosta
- Liittimien 2–4 toiminnot voidaan aktivoida/passivoida ohjauspaneelin huoltovalikosta
- Tilatiedot (liittimet 6 ja 7) ovat aina käytettävissä

Vianetsintä

Tulopuhallin vaihtaa nopeutta

Lämmöntalteenoton jäätyminenestojärjestelmä pienentää tulopuhaltimen käyntinopeuden pakkasella. Tämä on laitteelle ominaista toimintaa.

Ilmanvaihtolaitteen pohjalle kertyy vettä tai ilmanvaihtolaitteesta kuuluu viheltävää ääntä

Kostean poistoilman sisältämä vesi tiivistyy lämmönvaihtajan lamellien pintaan lämmityskaudella ja valuu ilmanvaihtolaitteen pohjalle. Veden poistoon on ilmanvaihtolaitteen pohjalla viemäri, josta lähtevään letkuun on tehty vesilukko. Pohjalle kertyy vettä, jos letku on tukossa tai jos vesilukon jälkeen on veden virtaussuunnassa nousua. Poista tukkeumat ja varmista, että vesi virtaa pois laitteesta kaatamalla koneen pohjalle kastelukannulla vettä. Pohjalle saattaa kertyä vettä myös, jos laite on asennettu vinoon. Tällöin kone täytyy suoristaa, ks. asennusohjeen kohdassa 1.

Laitteesta saattaa kuulua myös ilman vuotovirtauksesta syntyvää viheltävää ääntä. Todennäköisin syy siihen on, että kondenssivesilukko on kuivunut jolloin koneen pohjalle kaadetaan vettä, kunnes vesilukko täyttyy. Viheltävää ääntä saattaa kuulua myös, jos ovi ei ole kunnolla kiinni. Väännä oven pikalukitukset kiinni siten, että merkkiurat lukkoissa kohtaavat.

Venttiileistä tuleva ilma on viileää

Sähköjälkilämmitysvastuksen tehtävä on lämmittää pakkasella tuloilman lämpötila termostaatilla asetetulle arvolle (suositus 15...20 °C). Jälkilämmitysvastuksen ylikuumentuminen on suojattu yllämpösuojalla, joka katkaisee virran sähkövastukselta. Kuittaa lämmitysvastuksien jäähtyttyä yllämpösuojan palautin. Palauttimen nappi sijaitsee sähkölaitteen kyljessä. Jos painettaessa tuntuu naksahdus, yllämpösuoja on kuitattu. Selvitä yllämpösuojan syyt: suodattimet, ulkosäleikkö tai päätelaitteet tukossa, lämpötila-anturi pois paikoiltaan takaseinästä puhaltimen imuaukon luota. Jos laitteelta lähtee lämmintä ilmaa mutta tuloilma päätelaitteelta tuntuu kylmältä, on syynä kanaviston huono lämmöneristys.

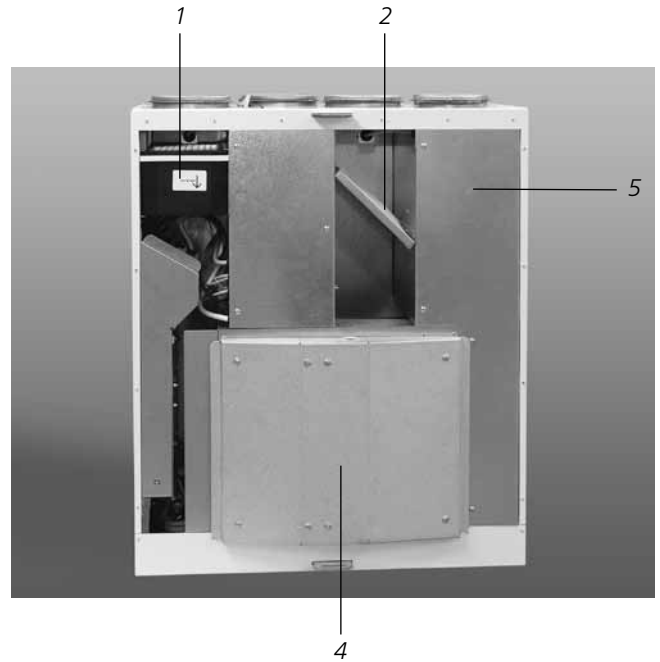
Venttiileistä tuleva ilma on kylmää

Ilma tulee ja poistuu venttiilien kautta normaalilla tavalla. Samanaikaisesti tuloilma on selvästi kylmää. Tämä voi johtua siitä, että roottorin hihna on poikki tai moottori on rikki.

Huolto-ohje

TEHTÄVÄ N. 6 KUUKAUDEN VÄLEIN

- Irrota pistotulppa sähköverkosta tai kytke sulake off-asentoon.
- Avaa koneen ovi. Odota 5 minuuttia, että puhaltimet ehtivät pysähtyä ja mahdolliset kuumat sähkövastukset ehtivät jäähtyä.
- Ota **hienosuodatin (1)** pois. Se tomutetaan tai imuroidaan. Vaihda tarvittaessa.
- Ota poistoilman **karkeasuodatin G3 (2)** pois ja tomuta tai imuroi se. Vaihda tarvittaessa.
- Puhdista Ito-kenno tarvittaessa kahden seuraavan ohjeen mukaisesti:
 - Poista **suojaipelti (5)** ja irrota kennon johto liittimestä.
 - Ota **kenno (4)** pois ja huuhtelee se juoksevalla vedellä tai pese astianpesuaineella. Anna kennon kuivua.
 - Puhdista koneen sisäpinnat esim. imuroimalla tai pyyhkimällä.
- Jos kondenssivesiyhde on käytössä, niin suorita seuraava koe: kaada koneen pohjalle vettä ja tarkista, että vesi virtaa pois koneesta **kondenssivesiyhteen (3)** kautta.
- Kuivaa kone ja aseta kenno takaisin koneeseen.
- Aseta suodattimet takaisin paikoilleen.
- Aseta ovi paikoilleen ja lukitse ovi.
- Kytke pistotulppa tai sulake on-asentoon.



TEHTÄVÄ N. VUODEN VÄLEIN

Suodattimien vaihto

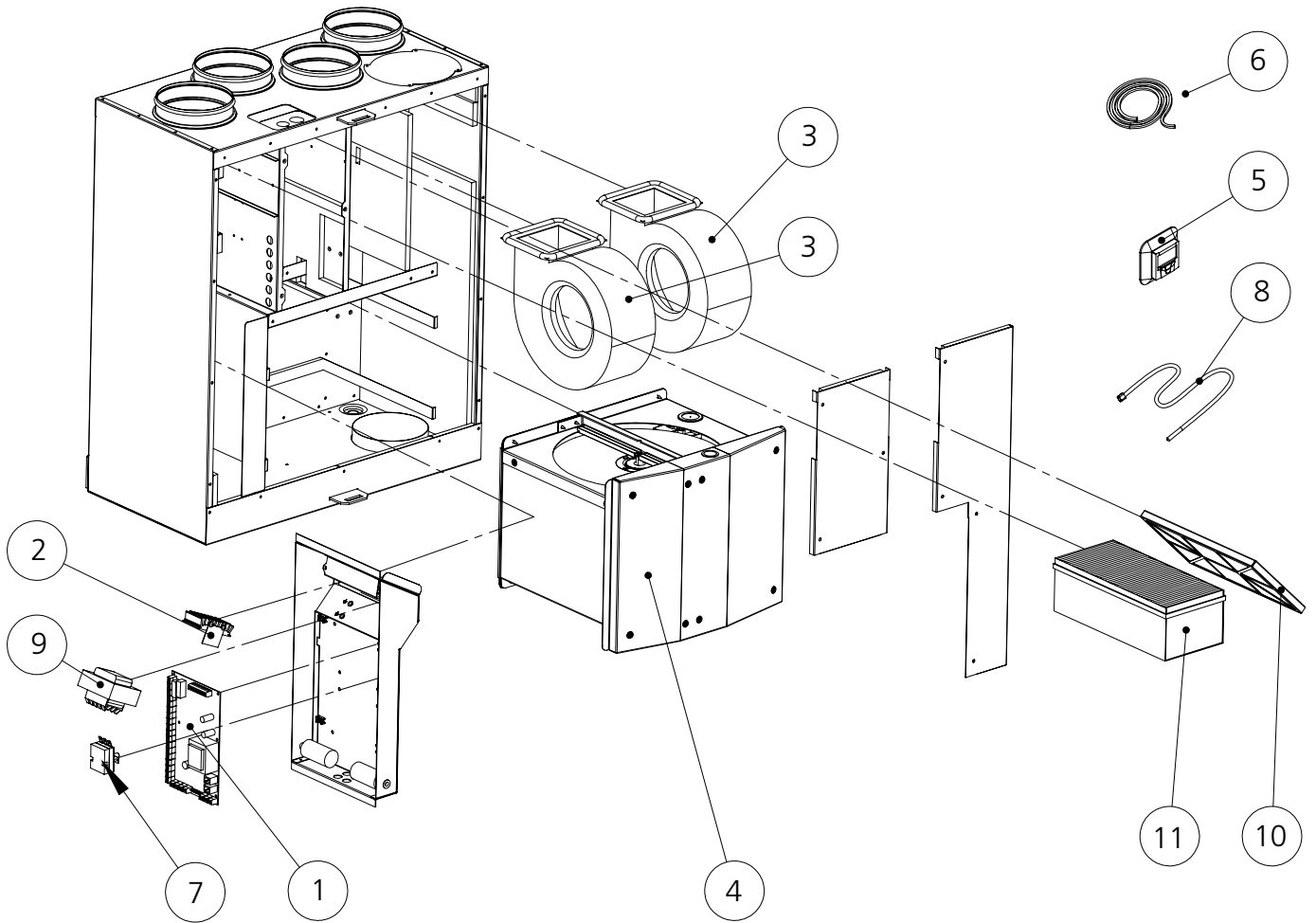
- Irrota pistotulppa sähköverkosta tai kytke sulake off-asentoon.
- Avaa koneen ovi. Odota 5 minuuttia, että puhaltimet pysähtyvät ja mahdollisesti kuumat sähkövastukset ehtivät jäähtyä.
- Ota vanhat suodattimet pois ja vaihda ne uusiin.
- Puhdista Ito-kenno tarvittaessa kahden seuraavan ohjeen mukaisesti:
 - Poista **suojaipelti (5)** ja irrota kennon johto liittimestä.
 - Ota **kenno (4)** pois ja huuhtelee se juoksevalla vedellä tai pese astianpesuaineella. Anna kennon kuivua.
- Aseta kenno takaisin koneeseen johto alaspäin, liitä johto ja kiinnitä suojaipelti.
- Sulje ovi kuten yllä.
- Kytke pistotulppa tai sulake on-asentoon.



Tutustu huolellisesti käyttöohjeeseen.

Uusia suodattimia voi ostaa hyvin varustetuista rautakaupoista ja lvi-liikkeistä tai tilata osoitteesta www.ilto.fi/suodatintilaus

Varaosat



1. Piirikortti
2. Triac-säädin
3. Puhallin
4. LTO-kenno
5. ILTO Premium -säädin
6. ILTO Premium -ohjauskaapeli
7. Ylilämpösuoja vastukselle
8. Lämpötila-anturi
9. Muuntaja
10. Suodatin G3
11. Suodatin F7

Huoltopöytäkirja

Käyttöönottopäivä.....

Vuosihuolto:

..... suodattimien vaihto
..... kondenssiveden poiston toiminnan tarkistus
..... lämmöntalteenoton ohituksen toiminnan tarkistus
..... jälkilämmityksen toiminnan tarkistus
..... lämmöntalteenottokennon puhtauden tarkistus
..... puhaltimien puhtauden tarkistus

Vuosihuolto:

..... suodattimien vaihto
..... kondenssiveden poiston toiminnan tarkistus
..... lämmöntalteenoton ohituksen toiminnan tarkistus
..... jälkilämmityksen toiminnan tarkistus
..... lämmöntalteenottokennon puhtauden tarkistus
..... puhaltimien puhtauden tarkistus

Vuosihuolto:

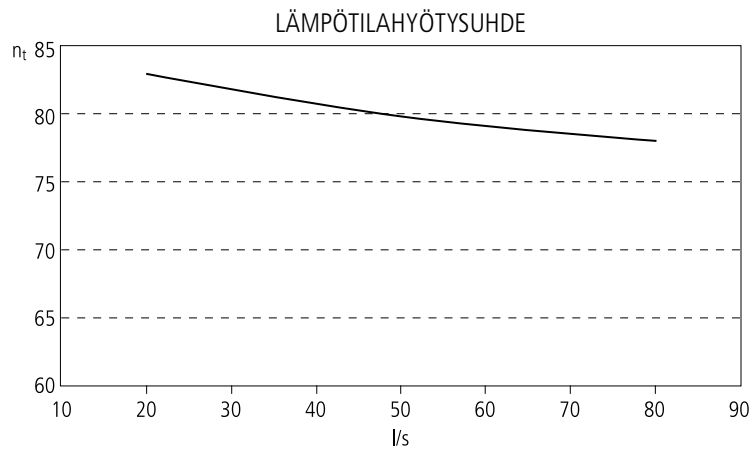
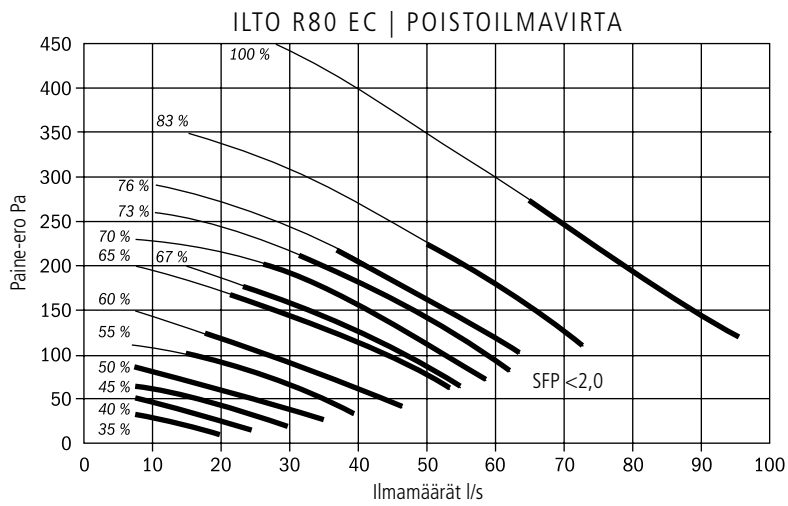
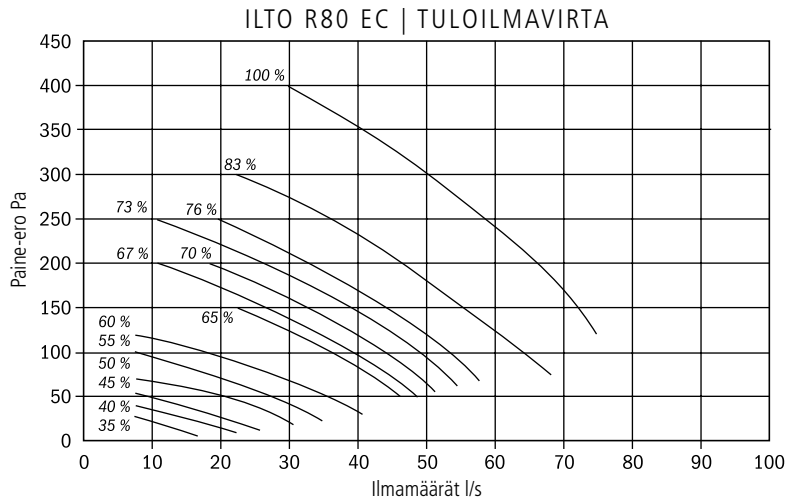
..... suodattimien vaihto
..... kondenssiveden poiston toiminnan tarkistus
..... lämmöntalteenoton ohituksen toiminnan tarkistus
..... jälkilämmityksen toiminnan tarkistus
..... lämmöntalteenottokennon puhtauden tarkistus
..... puhaltimien puhtauden tarkistus

Vuosihuolto:

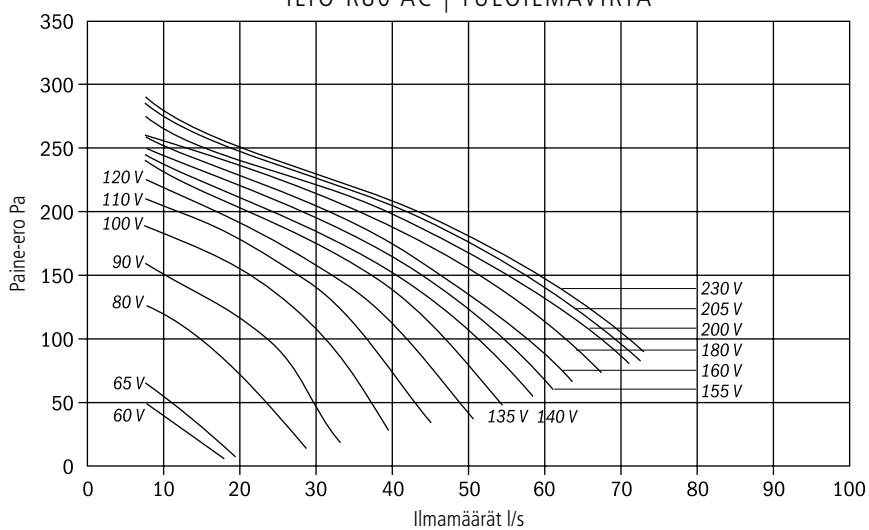
..... suodattimien vaihto
..... kondenssiveden poiston toiminnan tarkistus
..... lämmöntalteenoton ohituksen toiminnan tarkistus
..... jälkilämmityksen toiminnan tarkistus
..... lämmöntalteenottokennon puhtauden tarkistus
..... puhaltimien puhtauden tarkistus

Vuosihuolto:

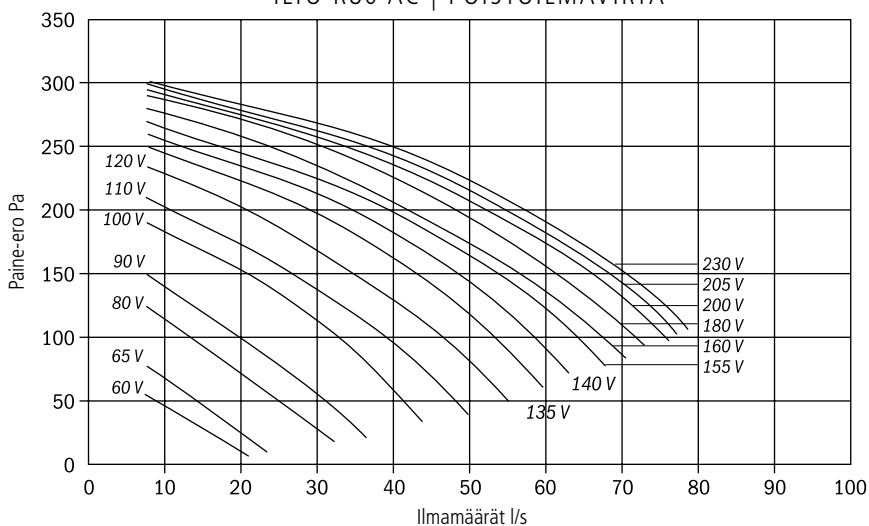
..... suodattimien vaihto
..... kondenssiveden poiston toiminnan tarkistus
..... lämmöntalteenoton ohituksen toiminnan tarkistus
..... jälkilämmityksen toiminnan tarkistus
..... lämmöntalteenottokennon puhtauden tarkistus
..... puhaltimien puhtauden tarkistus



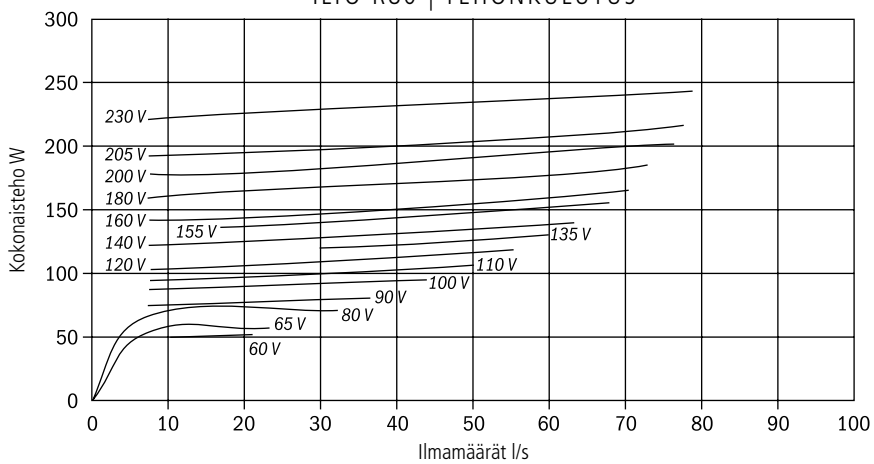
ILTO R80 AC | TULOILMAVIRTA



ILTO R80 AC | POISTOILMAVIRTA



ILTO R80 | TEHONKULUTUS



ILTO R80:N PAIKALLISPOISTOILMAVIRTA

- 230 V = 43 l/s
- 205 V = 43 l/s
- 180 V = 39 l/s
- 160 V = 34 l/s
- 140 V = 32 l/s
- 120 V = 28 l/s

Äänitasot ympäristöön

ILTO R80 EC | ASENNUS LIESIKUVUN JA KEITTIÖKAAPPIEN KANSSA

Säätö %	35	40	45	50	55	60	65	70	73	85	100	
Ilmavirta l/s	20	25	30	35	40	48	54	59	63	74	84	
Taajuuus Hz	63	-49,1	44,1	50,4	48,5	44,2	45,2	44,0	44,1	44,9	45,2	56,2
	125	43,8	44,7	45,0	44,6	46,1	49,5	49,6	50,3	50,6	51,2	54,5
	250	28,7	31,4	31,8	33,7	35,8	40,0	40,8	42,2	43,1	44,8	47,9
	500	25,5	30,0	29,8	30,7	32,0	29,8	31,9	34,2	34,9	36,5	40,0
	1000	20,8	23,7	26,4	29,0	30,8	26,2	28,5	30,2	31,6	33,3	35,9
	2000	11,0	13,7	16,3	19,4	22,2	18,2	19,8	21,5	23,1	24,7	27,5
	4000	4,8	5,7	7,6	9,8	11,5	8,9	11,2	12,6	14,5	16,0	18,8
	8000	-3,8	-3,5	-2,6	-3,5	-3,1	-6,9	-3,2	-18,9	-3,4	-3,1	7,4
LWA	30	33	35	35	36	37	37	39	39	41	44	
Lp(10)A	10 m ² :n äänenabsorptio											
	26	29	31	31	32	33	33	35	35	37	40	

ILTO R80 EC | SEINÄASENNUS

Säätö %	35	40	45	50	55	60	65	70	73	85	100	
Ilmavirta l/s	20	25	30	35	40	48	54	59	63	74	84	
Taajuuus Hz	63	-46,3	41,9	-40,9	47,1	-43,8	46,2	46,7	47,1	47,6	48,2	51,2
	125	46,8	47,9	47,5	47,5	47,9	49,6	52,2	52,8	53,7	54,5	57,2
	250	32,0	33,7	34,7	35,8	37,6	41,4	41,4	42,5	43,8	45,7	49,7
	500	28,6	31,9	33,5	32,1	34,0	32,1	33,5	35,7	37,0	39,1	42,8
	1000	24,7	25,5	27,0	29,0	30,8	30,8	32,6	34,4	36,4	38,2	41,1
	2000	13,4	13,1	13,6	15,6	17,6	17,2	18,4	20,5	21,8	23,6	26,8
	4000	-6,3	-7,8	-6,0	-6,0	-6,3	-2,3	6,2	1,8	9,0	11,2	15,3
	8000	-12,4	-24,6	-8,0	-6,2	-10,5	-3,3	-5,7	-7,9	-5,9	-5,3	-11,3
LWA	33	35	36	36	37	38	40	41	42	44	47	
Lp(10)A	10 m ² :n äänenabsorptio											
	29	31	32	32	34	34	36	37	38	40	43	

ILTO R80 AC | ASENNUS LIESIKUVUN JA KEITTIÖKAAPPIEN KANSSA

Jännite V	60	80	100	120	140	160	180	205	230	
Ilmavirta l/s	21	32	43	55	63	70	73	77	79	
Taajuuus Hz	63	52,1	52,0	51,8	51,7	51,7	52,0	53,3	52,0	52,5
	125	44,3	41,2	44,5	49,2	53,2	55,3	56,6	58,5	59,0
	250	36,4	39,4	39,5	43,1	46,0	47,7	49,1	50,5	50,5
	500	26,9	32,9	30,6	33,8	37,0	38,7	40,2	41,3	41,6
	1000	20,5	25,1	26,3	28,6	31,3	32,6	34,0	34,8	35,3
	2000	13,7	15,3	17,0	21,1	24,1	26,0	26,9	28,4	28,6
	4000	13,1	13,2	13,1	13,2	16,3	17,6	19,1	20,3	20,1
	8000	16,1	16,0	16,1	16,1	16,1	16,1	16,1	16,1	16,2
LWA	33	35	36	39	42	44	45	46	47	
Lp(10)A	10 m ² :n äänenabsorptio									
	29	31	32	35	38	40	41	42	43	

ILTO R80 AC | SEINÄASENNUS

Jännite V	60	80	100	120	140	160	180	205	230	
Ilmavirta l/s	21	32	43	55	63	70	73	77	79	
Taajuuus Hz	63	-49,8	50,6	45,8	-50,2	46,1	-48,3	-43,6	47,6	45,3
	125	39,5	43,2	47,9	52,0	54,5	56,2	57,2	58,1	59,2
	250	39,2	39,2	41,1	43,7	46,5	48,4	49,0	50,5	51,0
	500	23,3	25,6	30,1	34,4	37,9	40,4	41,9	43,0	43,6
	1000	17,9	22,4	27,6	31,0	33,6	35,7	36,7	37,7	38,2
	2000	13,2	13,3	13,6	16,6	19,6	21,7	23,2	24,4	25,0
	4000	15,5	15,5	15,6	15,5	15,6	15,5	15,6	15,8	15,7
	8000	18,9	18,7	18,7	18,6	18,7	18,6	18,6	18,6	18,4
LWA	33	34	37	40	43	45	46	47	48	
Lp(10)A	10 m ² :n äänenabsorptio									
	29	30	33	36	39	41	42	43	44	

Äänitasot kanavistoon

ILTO R80 EC | ÄÄNITEHOTASO TULOILMAKANAVAAN

Säätö %	35	40	45	50	55	60	65	67	70	73	76	83	100	
Ilmavirta l/s	18	22	26	31	36	40	46	49	51	54	57	68	75	
Taajuuus Hz	63	61,8	66,3	62,9	62,8	62,9	68,4	74,5	74,5	74,9	75,2	75,6	76,4	80,5
	125	47,2	56,3	54,5	57,2	59,8	62,5	65,2	66,4	68,6	69,3	70,8	73,1	76,5
	250	41,6	48,0	48,2	49,9	53,0	55,0	57,6	58,5	60,3	61,4	62,6	64,9	68,8
	500	41,0	44,3	46,8	48,6	51,1	53,1	55,8	56,7	58,7	59,7	60,8	62,9	66,9
	1000	35,8	39,6	43,0	45,5	48,3	50,0	51,3	51,9	53,8	54,7	55,9	57,7	61,2
	2000	28,2	32,9	37,0	40,1	43,2	46,1	47,5	48,1	50,2	51,3	52,6	54,6	58,7
	4000	17,4	23,0	28,4	32,7	36,5	39,8	41,3	42,0	44,3	45,5	46,8	48,7	53,3
	8000		6,3	11,9	18,2	22,3	26,8	29,7	30,5	33,2	34,8	36,4	38,9	44,6
LWA	42	47	49	51	54	56	58	59	61	62	63	65	69	

ILTO R80 EC | ÄÄNITEHOTASO POISTOILMAKANAVAAN

Säätö %	35	40	45	50	55	60	65	67	70	73	76	83	100	
Ilmavirta l/s	20	25	30	35	40	48	54	55	59	63	64	73	84	
Taajuuus Hz	63	61,3	65,3	64,2	63,9	66,5	61,1	73,8	74,2	74,2	74,3	74,3	74,3	74,4
	125	53,3	54,0	55,3	53,1	55,8	54,4	61,5	61,0	62,8	62,4	62,1	63,9	65,3
	250	37,6	37,4	39,4	42,4	45,0	45,6	49,6	50,6	52,0	52,5	53,6	55,7	58,7
	500	33,7	38,5	40,0	37,1	38,8	40,7	43,5	44,8	46,3	46,3	47,5	49,5	52,1
	1000	26,6	27,2	28,5	29,6	31,0	32,2	34,5	35,8	36,6	37,1	38,1	39,9	42,1
	2000	25,8	25,1	25,8	26,2	26,1	27,1	26,5	27,6	28,0	28,3	29,2	30,8	32,0
	4000	20,0	19,2	19,9	20,1	19,6	21,0	19,9	20,9	21,3	21,6	22,5	24,2	26,3
	8000	9,0	8,4	8,9	8,4	7,4	8,3	9,2	9,9	9,8	9,8	10,4	11,9	12,3
LWA	41	43	44	43	45	44	51	51	52	52	53	54	56	

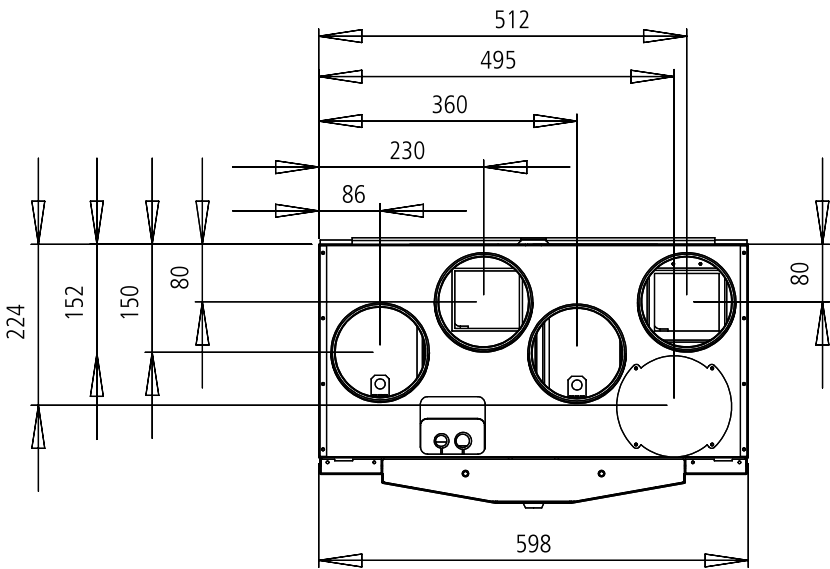
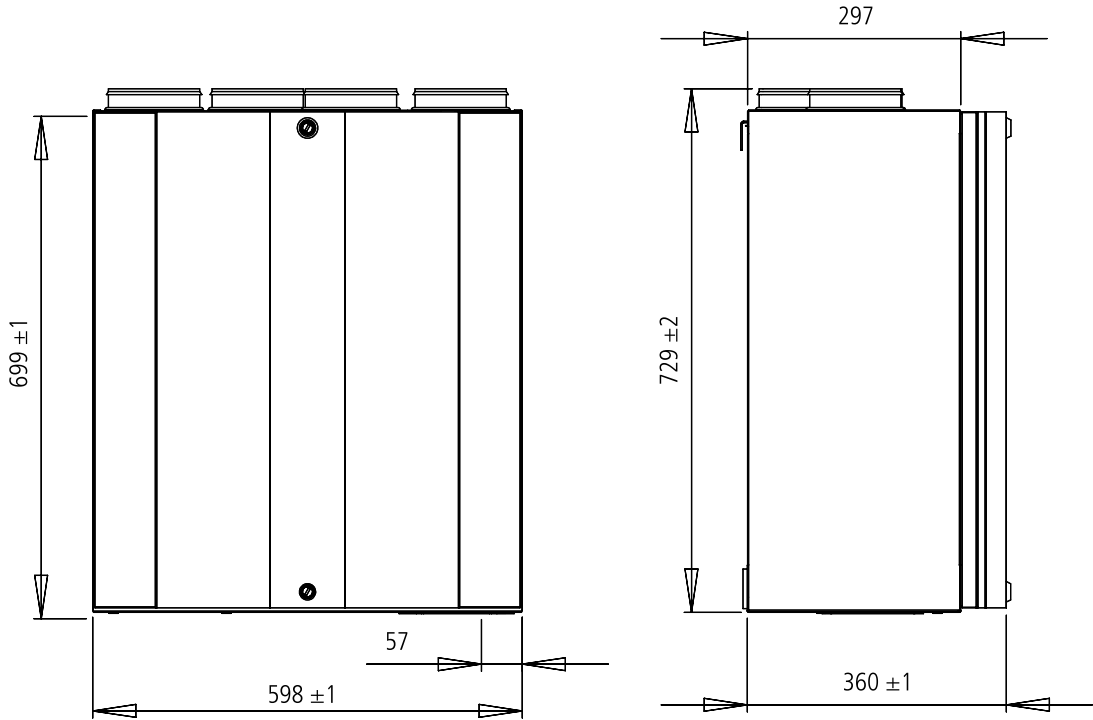
ILTO R80 AC | ÄÄNITEHOTASO TULOILMAKANAVAAN

Jännite V	60	80	100	120	140	160	180	205	230
Ilmavirta l/s	21	32	43	55	63	70	73	77	79
LWA	45	53	57	62	65	67	69	70	71

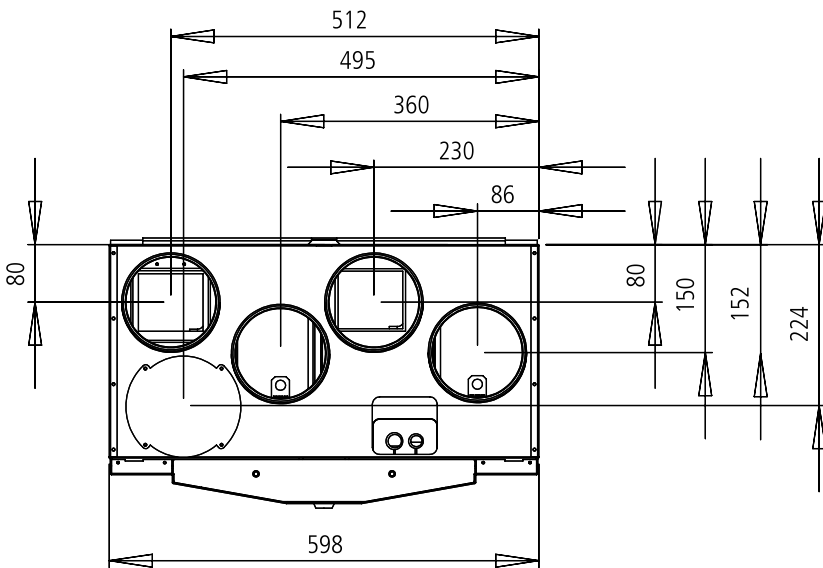
ILTO R80 AC | ÄÄNITEHOTASO POISTOILMAKANAVAAN

Jännite V	60	80	100	120	140	160	180	205	230
Ilmavirta l/s	21	32	43	55	63	70	73	77	79
LWA	34	39	46	49	52	56	56	58	59

Mitat



ILTO R80 R



ILTO R80 L

Takuuehdot

TAKUUNANTAJA

Swegon ILTO Oy

Asessorinkatu 10, 20780 KAARINA.

TAKUUAIKA

Tuotteelle myönnetään kahden (2) vuoden takuu ostopäivästä alkaen.

TAKUUN SISÄLTÖ

Takuuseen sisältyvät takuuajana valmistajalle ilmoitettujen, takuunantajan tai takuunantajan valtuuttaman toteamat rakenne-, valmistus- ja raaka-aineviat sekä tällaisten vikojen itse tuotteelle aiheuttamat viat. Mainitut viat korjataan saattamalla tuote toimintakuntoon.

TAKUUVASTUUN YLEISET RAJOITUKSET

Takuunantajan vastuu on rajoitettu näiden takuuehtojen mukaisesti eikä takuu siten kata esine- tai henkilövahinkoja. Näihin takuuehtoihin sisällymättömät suulliset lupaukset eivät sido takuunantajaa.

TAKUUVASTUUN RAJOITUKSET

Tämä takuu on annettu edellyttäen, että tuotetta käytetään normaalissa käytössä tai niihin verrattavissa olosuhteissa siihen tarkoitettuun käyttöön, noudattaen käyttöohjeita huolellisesti.

Takuuseen eivät sisälly viat, jotka ovat aiheutuneet:

- tuotteen kuljetuksesta
- tuotteen käyttäjän huolimattomuudesta tai tuotteen ylikuormituksesta
- asennusohjeiden, käyttöohjeiden, huollon tai hoidon laiminlyönnistä
- virheellisestä tuotteen asennuksesta tai sijoituksesta käyttöpaikalle
- takuunantajasta riippumattomista olosuhteista kuten ylisuurista jännitevaihteluista, ukkosesta ja tulipalosta tai muista vahinkotapauksista
- muiden kuin takuunantajan valtuuttamien suorittamista korjauksista, huolloista tai rakennemuutoksista
- takuuseen ei sisälly myöskään tuotteen toiminnan kannalta merkityksettömien vikojen kuten pintanaarmujen korjaaminen
- osat, joiden rikkoutumisvaara käsittelyn tai luonnollisen kulumisen vuoksi on normaalia suurempi, kuten lamput, lasi-, posliini-, paperi- ja muoviosat sekä sulakkeet, eivät kuulu takuuseen
- takuuseen eivät sisälly tuotteen normaalit käyttöohjeessa esitetyt säädöt, käytön opastus, hoito, huolto ja puhdistustoimenpiteet eikä sellaiset tehtävät, jotka aiheutuvat varo- tai asennusmääräysten laiminlyönneistä tai näiden selvittelyistä

TAKUUAIKAISET VELOITUKSET

Valtuutettu huolto ei veloita asiakkaalta takuuna korjatuista tai vaihdetuista osista, korjaustyöstä, tuotteen korjaamisesta johtuvista tarpeellisista kuljetuksista ja matkakustannuksista.

Tällöin kuitenkin edellytetään, että:

- vialliset osat luovutetaan valtuutetulle huoltajalle
- korjaukseen ryhdytään ja työ suoritetaan normaalina työaikana. Kiireellisemmin tai muuna kuin normaali työaikana suoritetuista korjauksista on valtuutettu huoltaja oikeutettu veloittamaan lisäkustannukset asiakkaalta. Mahdolliset terveydellistä vaaraa ja huomattavaa taloudellista vahinkoa aiheuttavat viat korjataan kuitenkin välittömästi ilman lisäveloituksia
- tuotteen korjaamiseksi tai viallisen osan vaihtamiseksi voidaan käyttää huoltoautoa tai tavanomaisen aikataulun mukaan liikennöivää yleistä kulkuneuvoa (yleiseksi kulkuneuvoksi ei kuitenkaan katsota vesi-, ilma-, eikä lumikulkuneuvoa)
- kiinteästi käyttöpaikalle asennetun tuotteen irrottamis- ja takaisin asennuskustannukset eivät ole tavanomaisista poikkeavia

TOIMENPITEET VIAN ILMETESSÄ

Vian ilmetessä takuuajana on asiakkaan tästä viipymättä ilmoitettava valmistajalle tai valtuutetulle huollolle. Tällöin on ilmoitettava mistä tuotteesta (tuotemalli, tyyppimerkintä takuukortista tai arvokilvestä, sarjanumero) on kyse, vian laatu mahdollisimman tarkasti sekä olosuhteet, joissa vika on syntynyt. Laitteen vian ympäristöön aiheuttamien lisävaurioiden syntyminen on heti pysäytettävä. Takuun edellytyksenä on valmistajan tai valmistajan edustajan on pääseminen toteamaan vauriot ennen korjauksia joita valmistajalta takuuna vaaditaan. Takuukorjauksen edellytys on myös, että asiakas pystyy luotettavasti osoittamaan takuun olevan voimassa (= ostokuitti). Takuuajan päättymisen jälkeen ei vetoaminen takuuajaiseen ilmoitukseen ole pätevä, ellei sitä ole tehty kirjallisesti.

Laitetiedot

Tyyppi/malli:

Sarjano:

Valmistuspvm:

Laaduntarkastaja:

Swegon ILTO[®]

Swegon ILTO Oy, Asessorinkatu 10, 20780 Kaarina | Puh. (02) 210 5111, faksi (02) 210 5150 | info@ilto.fi | www.ilto.fi