

ILTO H410 ja H710

Asennus- ja käyttöohje

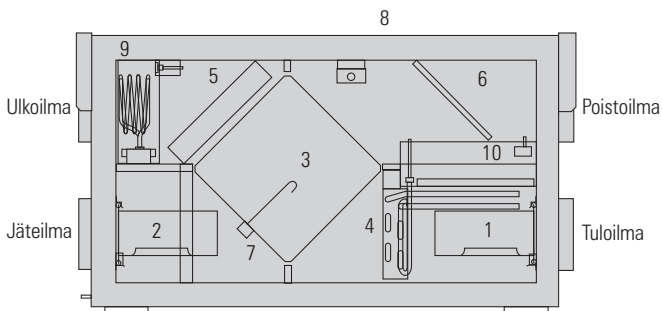
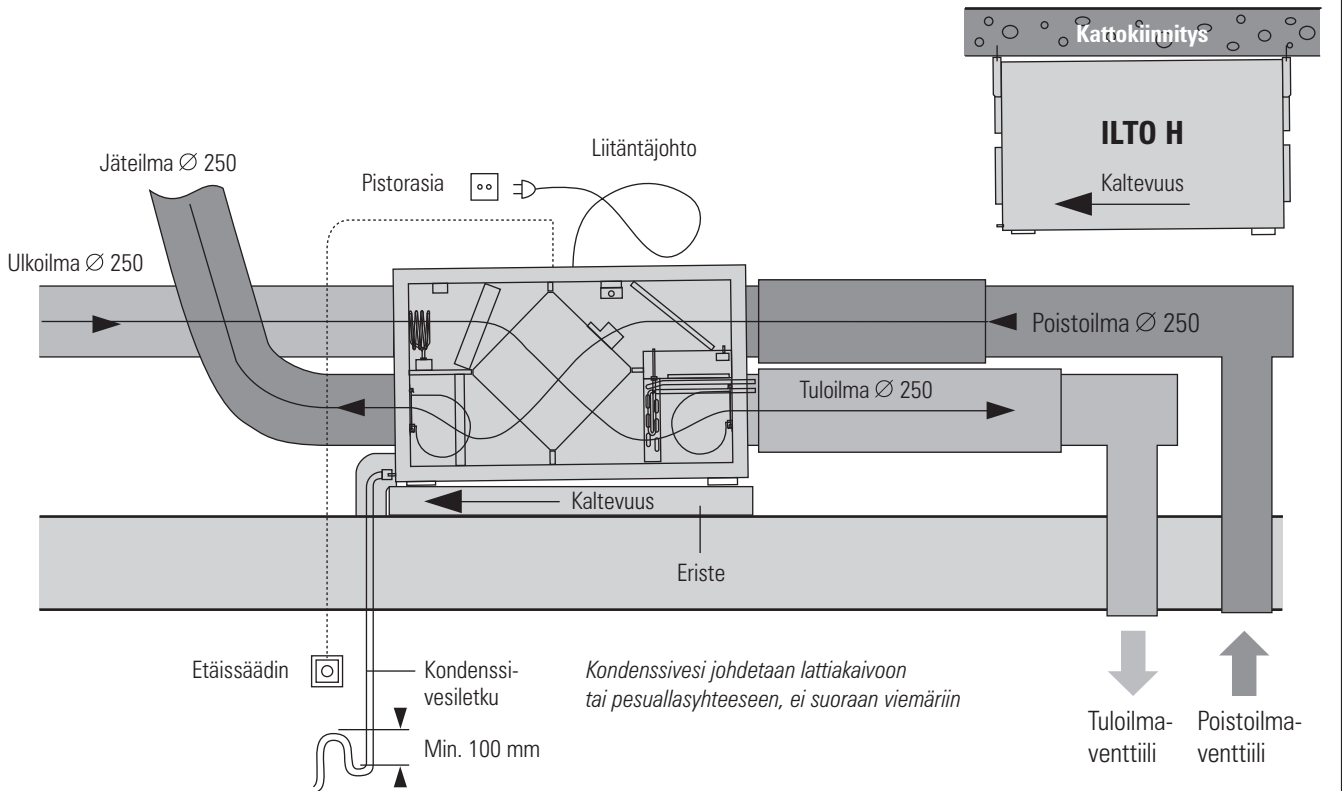


LÄMMÖNTALTEENOTOLLA VARUSTETTU ILMANVAIHTOLAITE



PARASTA ILMANVAIHTOA

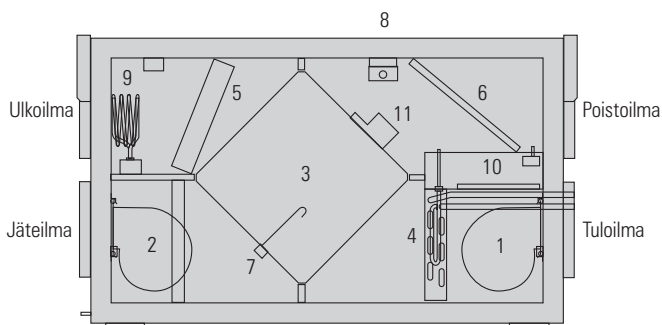
ASENNUSPERIAATE



1. Tuloilmapuhallin
2. Poistoilmapuhallin
3. LTO-kemmo
4. Jälkilämmityspatteri (sähkö tai vesi)
5. Tuloilmasuodatin
6. Poistoilmasuodatin
7. Valokenno
8. Suodatinvahti
9. Etulämmitysvastus
10. Sähkölaatikko
11. Ohituspellin moottori (lisävaruste)
12. Kesäkenno H410



ILTO H410



ILTO H710

Asennusohje

1. ILTO asennetaan ullakolle tärinävaimennukset asennusjalkojen alla (alustaksi sopii myös lastulevy jonka alla on kova vuorivillalevy) tai kattoon asennuskiskojen varaan. Asennuskiskot ruuvataan tukevasti yläpohjarakenteisiin siten, että kondenssivesiliitoksen päin tulee laskua noin 20 mm koneen mitalla. Huomioi myös, että kondenssiveden poisto laitteelta on helposti yhdistettävissä rakennuksen viemärinti-järjestelmään.

Econo-malleja ei pidä asentaa alle +5 °C:n lämpötilaan ilman häiriötilanteessa lämmitysveden jäätyksen estävää järjestelyä (jäätymätön liuos, sulanapitosähköistys).

Laitteen eteen on varattava vähintään 800 mm:n huoltotila (sähköiset liitännät sijaitsevat laitteen sisäosassa). ILTO voidaan huoltaa kummalta puolen tahansa.

Kondenssiveden poistoa varten laite on varustettu erikorkuisin jaloin, mutta tarkista vielä asennuksen jälkeen, että laitteessa on laskua kondenssiveden poistoaukkoon päin.

2. Kondenssivesi johdetaan sisähalkaisijaltaan vähintään 12 mm paksulla jäykällä letkulla tai putkella lattiakaivoon, pesupöydän vesilukkoon tai vastaavaan. ILTO:n kondenssiletkua ei saa liittää suoraan viemäriin. Vesilukko, joka on tehty mukana seuraavaan letkuun lenkittämällä, asennetaan pystyasentoon ja täytetään vedellä. Mikäli vesilukkoa ei ole tai putkessa on enemmän kuin yksi vesilukko, on olemassa vaara että veden poisto ei toimi, minkä seurauksena laitteessa voi tapahtua vesivuotoja. ILTO:n päädyn alareunassa on kondenssivesiyhde, johon letku on kiinnitetty. Kondenssivesiputken pitää sijaita lämpimässä tilassa.

Kylmään tilaan asennettu kondenssivesijohto on aina eristettävä vähintään 50 mm:n mineraalieristeellä sekä varustettava lämmityskaapelilla.

3. Kanavat asennetaan laitteen liitäntäyhteisiin, joihin on merkitty mitkä kanavat mihinkin liitetään. Kanavat työnnetään yhteisiin ja lukitaan pop-niiteillä. Äänenvaimentaja liitetään tulo- ja poistoilmakanavaan välittömästi laitteen jälkeen. Huomioi myös, että kanavien eristeet asennetaan laitteeseen asti. Myös laite voidaan lämpöeristää

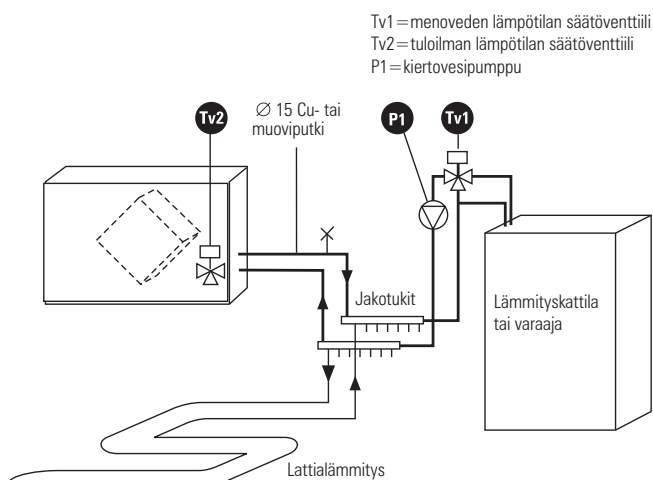
paremman hyötysuhteen saamiseksi. Ilmakanavisto asennetaan ullakolle tai sisätilaan (alas laskettuun kattoon). Kylmässä tilassa kanavisto läm-pöeristetään esim. 10 cm:n vuorivillalla. Lämpimässä tilassa ulkoilmahormi sekä ulos johdettava jäteilmahormi tulee myös kosteuseristää (esim. muovikalvo eristekerroksen päälle). Ulkoilma johdetaan laitteeseen joko räystäään alta tai seinästä käyttäen Ø 250 ulkosäleikköä. Jäteilma johdetaan ulos ILPO-kattoläpiviennillä, jolloin painehäviö on pieni. Ulkoilmasäleiköstä poistetaan helposti tukkeutuva hyönteisverkko. Ilmakanaviston paino ei saa kuormittaa ILTO:a. Kannatukset on tehtävä siten, että kanaviston paino tukeutuu muihin rakenteisiin. Äänen siirtyminen kanavasta rakenteisiin on myös estettävä (villakaista kattotuolin ja putken sekä putken ja sangan väliin).

4. Laitteen pääkytkimenä toimii pistotulppa (huom. pistotulpan pitää olla helposti irrotettavissa) tai ryhmään lisätty pääkatkaisija. ILTO H410:n ja H710:n liitäntä on 230V/50 Hz, 16 A.

5. ILTO H410 ja H710 Econo-mallin vesiputket liitetään laitteen sisällä. Kytkeytyä voidaan helpottaa vetämällä vesipatteri hieman ulos. Menoveden liitin on termostaatin 3/8" sisäkierre ja paluuv veden kuulasulun Ø 15 mm puserrusliitin.

6. ILTO H410:n ja H710:n toiminta

Lämmöntalteenottokennossa kylmä tuloilma ja lämmin poistoilma kohtaavat toisensa ilman suoraa kosketusta. Tällä periaatteella lämmin poistoilma luovuttaa lämpönsä tuloilmalle. Lämpötilan hyötysuhde on riippuvainen kennon läpi siirtyvästä ilmavirrasta. Kylmän säätötilan vallitessa termostaatti kytkee jälkilämmityksen päälle pitääkseen tuloilman lämpötilan muuttumattomana, eikä tällöin aiheuteta vedontunnetta. Tuloilma jakautuu kanavia myöten tiloihin joihin halutaan lämmitettyä ulkoilmaa. Kylpyhuoneesta, saunasta, keittiöstä wc:stä ja muista märkätiloista sekä vaatehuoneista johdetaan pilaantunut sisäilma laitteelle, jossa se luovuttaa lämpönsä tuloilmalle, minkä jälkeen se kanavoidaan kattoläpiviennin kautta ulos.



HUOM! ILTOa ei saa kytkeä kattilaan ilman menoveden lämpötilan säätölaitetta.

**JÄLKILÄMMITYSPATTERIN MITOITUS
PATTERILÄMMITYKSESSÄ JA LATTIALÄMMITYKSESSÄ**

Menovesi °C	Ilmavirta l/s	Tuloilma +20°C		Max. teho	
		Teho kW	Vesivirta l/h	Teho kW	Vesivirta l/h
70	20	0.38	20	1.00	72
	30	0.58	20	1.36	72
	55	1.06	25	2.00	72
	75	1.44	30	2.40	72
60	20	0.38	20	0.86	72
	30	0.58	25	1.16	72
	55	1.06	30	1.72	72
	75	1.44	35	1.90	72
35	20	0.38	50	0.54	125
	30	0.58	60	0.73	125
	55	1.06	100	1.10	125
	75			1.28	125

ILTO:ssa on suoravetoiset radiaalipuhaltimet, joissa on eteenpäin taivutetut puhallinsiivekkeet. Huoltovapain kuulalaakerein varustetuilla puhaltimilla on erittäin korkea suorituskyky ja matala äänitaso. Puhaltimet voidaan poistaa ilman työkaluja huoltoa ja puhdistusta varten. Puhallinmoottorit on suojattu sisään rakennetuilla automaattisesti palautuvilla ylälämpösuojilla.

KÄYTTÖÖNOTTO

Rakennusaikana sekä pölyvien töiden aikana ja ennen kuin hormisto on lämpöeristetty käyttö on ehdottomasti kielletty.

Ennen laitteen käyttöönottoa tulee varmistaa, että järjestelmä on säädetty ja että laite, sen suodattimet ja kanavisto on puhdistettu rakennusaikaisista epäpuhtauksista.

Laitteesta on katkaistava virta ennen sivuovien avaamista.

Sivuoven avaaminen

Irrota sormiruuvit laitteen sivuluukun yläosassa. Raota luukkua jonkin verran ja nosta se paikoiltaan.

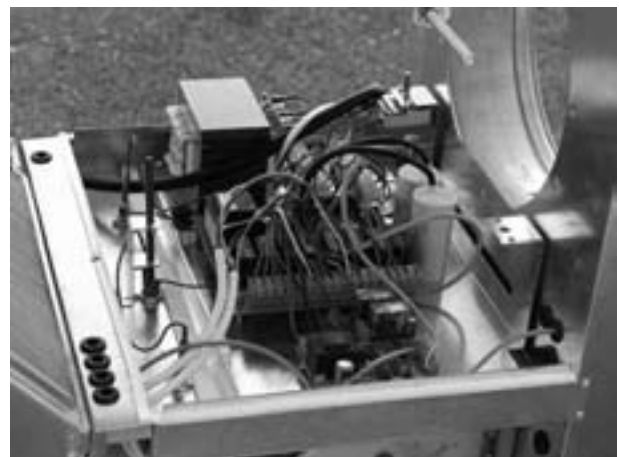
Jälkilämmityspatterin säätö

Jälkilämmityspatterin säädin sijaitsee laitteen sisällä tuloilmapuhaltimen yläpuolella. Termostaatti on tehdasasennettu 18° C:een. Mikäli tähän halutaan muutos, asetetaan säätöpyörä toivottuun astelukuun ja tarkistetaan mittaamalla kauimmaisesta tuloventtiilistä. Sähkömallin jälkilämmityspatterin ylälämpeneminen on suojattu kahdella termostaatilla. Ylälämpötermostaatin toimesta lämmitys kytkeytyy pois 55° C:ssa. 95° C:ssa ylikuumentermostaatti vielä huolehtii lisävarmistuksesta. Ylälämpötermostaatti palautuu automaattisesti ja ylikuumentermostaatti manuaalisesti.

Puhallinnopeuden hienosäätö (sähköasentaja suorittaa)

Laitteen puhallinnopeuksia voidaan muuttaa tehdasasetetusta seuraavalla tavalla:

1. Irrota laitteen pistotulppa pistorasiasta.
2. Irrota laitteen sähkökotelon päällä oleva pelti, niin havaitset säätömuuntajan, jolla puhallinnopeudet asetetaan.
3. Muuntajaan liitettyjä jännitekaapeleita N ja 230 ei saa siirtää.
4. Kaapelit, jotka on liitetty väliulosottoihin lattaliittimillä, voidaan siirtää toivottuihin muuntajaan merkittyihin välijännitteisiin.
5. Kun laitteen säätö on suoritettu, voidaan sähkökotelo sulkea varoen jättämästä johtimia puristuksiin.



Käyttöohje

ENNEN HUOLTOTOIMENPITEITÄ

- pysäytä koje huoltokytkimestä tai irrota pistotulppa
- odota 5 minuuttia, jotta mahdolliset lämmitysvastukset jäähtyvät ja puhaltimet pysähtyvät

VAROITUS!

Mikäli asunnon ilmanvaihto suljetaan, estyy samalla uuden, puhtaan ulkoilman tulo asuntoon sekä likaisen ilman ulosvienti. Ihmisistä, rakenteista ja maaperästä tulevat epäpuhtaudet, kuten hiilidioksidi, kosteus, hajut, formaldehydi, pöly, radon jne. pilaavat nopeasti huoneilman aiheuttaen terveydellisiä haittoja. Liiallinen kosteus saattaa turmella rakenteet ja saada aikaan home- ja sienikasvustoa. Siksi rakentamismääräykset edellyttävät, että ilmanvaihto on jatkuvasti toiminnassa ja sen tehoa säädetään käyttäjän tarpeiden mukaan.

Rakennusaikana sekä muiden pölyävien töiden aikana on käyttö ehdottomasti kielletty.

Vesipatterin jäätymisvaaran vuoksi laitetta ei saa kytkeä lämpöjohtoverkostoon (täyttää vedellä) ennen kuin ilmanvaihto on säädetty loppukäyttökuntoon.

Lämpöjohtopumppua ei saa pysäyttää lämmityskaudella, jos lto-kone on kytketty lämpöjohtoverkkoon (Econo-mallit).

1. Ilmastointilaitte käynnistetään ja ilmanvaihdon teho valitaan ohjauspaneelissa puhaltimien käyttöpainikkeilla (+) ja (-). Turbopainikkeella puhaltimien pyörimisnopeus tehostuu kahdella askeleella toistopainalluksilla valituksi ajaksi. Ennen käynnistystä on tarkistettava, ettei laitteessa ole kondenssivettä.

2. Jälkilämmitystermostaatti on tehtaalla asetettu välille 15–20° C (jälkilämmitystä tarvitaan, kun sisään puhallettavan tuloilman lämpötila alittaa 15° C). Jälkilämmityksen hienosäädön voi tehdä mittaamalla kauimmaisesta tuloventtiilistä lämpötila kovalla pakkasella. Tuloilman lämpötila ei saisi alittaa +15° C. Säädin sijaitsee lämmöntalteenottokoneen sivukannen takana. ECONO-mallin säätimen numero 1 vastaa +14° C, 2 +17° C ja 3 +20° C.



3. Jälkilämmitysvastuksen yllämpösuoja kytkee häiriötilanteessa lämmitysvastuksen pois päältä. Lämpösuojan laukeaminen on merkki käyttövirheestä ja sen syy on aina selvitettävä. Ylikuumeneminen kuitataan lämmitysvastuksien jäähtyttyä painamalla yllämpösuojan palautinta. Palauttimen nuppi on laitteen sisällä sähkölaatikon kannessa.

4. ILTO H410:n ja H710:n sivukansi avataan irrottamalla kannen kämmenruuvit ja kääntämällä hieman sekä nostamalla kansi pois kiinnitysurastaan.



5. Lämmöntalteenottokennon yläpuolella olevat suodattimet voidaan poistaa vetämällä ulospäin. Ennen huoltotoimia pitää laite kytkeä irti sähköverkosta joko irrottamalla pistotulppa tai asettamalla ryhmäjohdossa oleva pääkytkin 0-asentoon. Karkeasuodatin puhdistetaan imuroimalla tai vaihdetaan tarvittaessa (tarkistus vähintään 2 kertaa vuodessa). Hienosuodatin vaihdetaan vähintään kerran vuodessa mieluiten siitepölykauden jälkeen.

VAROITUS!

Tukkeutuneet suodattimet voivat aiheuttaa asunnon painesuhteiden muuttumista.

6. Lämmöntalteenottokenno voidaan irrottaa vetämällä ulospäin. Kenno puhdistetaan tarvittaessa liottamalla pesuliuoksessa ja suihkuttamalla käsisuihkulla. Kenno tarkistetaan vähintään kerran vuodessa. Pesutarpeen merkinä kennon levyjen väleissä on selvästi havaittavissa pölyhiukkasia.

Rakennusaikana sekä pölyävien töiden aikana ja ennen kuin hormisto on lämpöeristetty käyttö on ehdottomasti kielletty.

TÄRKEÄÄ

Poista mahdollinen huurretunnistinanturi lto-kennon lamellien välistä ennen kuin vedät kennon ulos.



7. ILTO H410:n ja H710:n lämmöntalteenottokennon huurtuminen estetään valokennolla, jonka toiminta on selvitetty erillislaitteissa (Valokenno huurtumissuojaukseen).

Kondenssiveden poistoputkiston ja vesilukon toiminta on tarkistettava vuosittain lämmityskauden alkaessa kaatamalla vettä poistopuolella olevan pohjaaukon lähelle.

Ellei kondenssiveden poistoputkessa olevassa ns. vesilukossa ole vettä, saattaa ilmanvirtaus kondenssiputkessa aiheuttaa häiritsevää ääntä.

8. ILTO:n puhaltimet voidaan poistaa paikoiltaan puhdistusta varten irrottamalla ensin pistokeliittimet (huomaa lukituskyynsi liittimen sivussa). Puhallinta kallistetaan ylöspäin ja vedetään ulos varoen rikkomasta tiivisteitä tai sähköjohtojen eristeitä. Puhaltimien siipipyörät puhdistetaan harjaamalla kevyesti tai paineilmalla. Tasapainotusliuskoja ei saa siirtää paikoiltaan. Puhaltimet asennetaan paikoilleen päinvastaisessa järjestyksessä. ECONO-mallin tulopuhallin huolletaan putkiliitoksien vastakkaiselta puolelta (voidaan myös poistaa termostaatin puolelta kääntämällä venttiili ja toimilaite ulospäin).

Valokenno huurtumissuojaukseen

LTO-kennossa virtaa useista kapeista raoista poistoilma ulos asunnosta, ja vierekkäisten poistokanavien välistä tuodaan kylmä ulkoilma sisään asuntoon. Lämpimän poistoilmaraon vieressä olevassa tuloilmaraossa tuloilma lämpenee poistoilman vastaavasti jäähtyessä.

Asunnosta poistettavassa ilmassa on usein kosteutta, joka tiivistyy vedeksi LTO-kennossa. Jos ulkoilman lämpötila on riittävän alhainen, kennon kanavien seinämille tiivistynyt vesi jäätyy ja lopulta tukkii kapeat poistokanavat.

Infrapunajäätymissuojan toiminta

Valokennolla toimiva sulatusautomaatiikka toimii siten, että valokennon säteilijäosa lähettää infrapunavaloa poistoilmakanavan läpi ja vastaanotin ottaa sen vastaan LTO-kennon ulkopuolella. Kennon jäätyessä valo ei enää pääse kennon läpi ja laite käynnistää sulatus toiminnon, jolloin poistoilman lämpö sulattaa jään. Sulatusaika on säädetty laitteesta ja se on noin 20 min. Sulatusajan laskenta alkaa siitä, kun jää on sulanut niin paljon, että valoyhteys on syntynyt uudelleen.

Laite sisältää erillisen ohjauspiirikortin, infrapuna-lähettimen, vastaanottimen ja diodin, joka näyttää laitteen toimintatilan. Virtalähdneysikkö ja tuloilmapuhaltimen käyntiä ohjaava rele sijaitsevat piirikortilla sähkörasiassa.

Vihreä led osoittaa valoyhteyden säteilijän ja vastaanottimen välillä. Kun vihreä led palaa, laite toimii normaalisti, kun led ei pala on automaatiikka pienentänyt tuloilmapuhaltimen 1-teholle ja kytkenyt etuvastuksen päälle (viiveet: käynnistys n.10 s, sulatus n. 20 min).

LISÄLAITTEET

Erillissäädin

Laitteeseen voidaan ketjuttaa ohjauspainikkeesta toinen ohjain. Asennusjohdin (12 m) voidaan pujottaa 20 mm:n sähköputkessa liittimineen sopivaan paikkaan. Johtimen vetoa ei saa suorittaa modulaariliittimestä vaan vetojousi on kiinnitettävä johtimeen. Painike on mitoitettu sopimaan myös upotettuun kojerasiaan. Asennustyön suorittaa valtuutettu asentaja.

Kosteusohjaus

Suhteellisen kosteuden nousu yli hygrostaatin (kosteuskytkimen) asetusarvon tehostaa koneen käyntiä liitännätavasta riippuen joko kaksi tehoaskelta puoleksi tunniksi kerrallaan (hygrostaatin pitää käydä asetusarvon alla) tai piirikortilla asetettu askelmäärä niin pitkäksi aikaa kuin kosteus on yli hygrostaatin asetusarvon ja lisäksi jälkikäyntiajan (10 minuuttia).

Kesäkäyttö (LTO:n ohitus)

Lämpimänä vuodenaikana ei normaalisti ole tarvetta lämmön talteenottoon. Tällöin LTO-kenno vaihdetaan kesäkennoon (ILTO H410), joka on lisävarusteena saatavissa. ILTO H710:ssä käännetään kesäohituspelti AUKI-asentoon (pelti talvella kiinni-asennossa). Tällöin tuloilma kulkeutuu sisätiloihin ilman että poistoilma lämmittää tuloilmaa. HUOM! Samanaikaisesti kuin kesäkenno otetaan käyttöön on jälkilämmityspatteri kytkettävä pois käytöstä (minimille).

Huolehdi myös, että seuraavan lämmityskauden ajaksi laite on palautettava normaalikäyttöön.

Suodatinvaihti

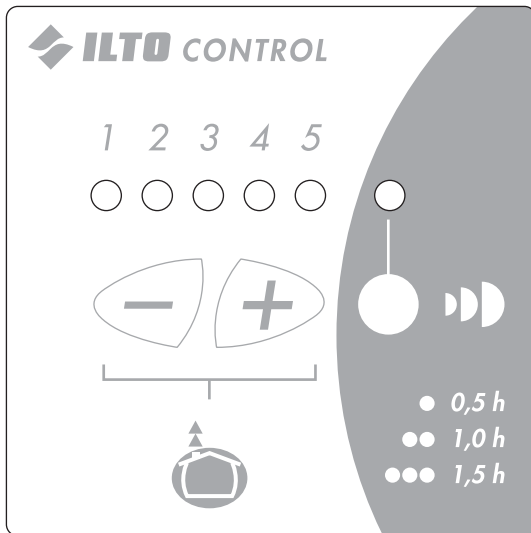
Tuloilmasuodattimen tukkeutumista seurataan painekeytkimellä. Suodattimen vaihtotarpeen ilmaisee maksimiteholla ohjainpainikkeen toimintovalojen ulkopuolella olevien valojen vilkkuminen (minimipuolen valot). Kaikki suodattimet pitää vaihtaa kerralla.

CO₂-pitoisuuden mukainen ohjaus

Hiilidioksidianturi kytkee joko tehostusnopeuden puhaltimille tai tehostaa viidellä portaalla pitoisuuden lisääntyessä. Anturi liitetään suoraan control-piirikortille.

Etulämmitysvastus

Kun LTO-kennoon on kertynyt huurretta, kytkeytyy etulämmitysvastus päälle ja tuloilmapuhallin 1. nopeudelle vähintään puoleksi tunniksi. Huurteen poistuttua kennosta jatkuu toiminta kuten CONTROL-painikkeista on määritelty.



ILTO CONTROL-OHJAINJÄRJESTELMÄ

Ohjelman toimintaselustus

Kun virrat kytketään päälle, nopeudeksi asetetaan 2.

Jos ohjainkortilla ei ole kytkettynä mitään oikosulkupalaa, ohjaus tapahtuu pelkästään näppäimistöiltä.

Näppäimistöjen näytöt näyttävät nopeutta, joka on asetettu näppäimistöltä sekä mahdollista tehostusta siten, että asetetun nopeuden ja tehostusnopeuden välissä olevat valot palavat. Ajustetun tehostuksen ilmaisee myös led-valo näppäimistöllä. Myös läsnäoloanturin aiheuttama nopeuden lisäys näkyy näppäimistöllä asetetun ja tehostetun välin valoina.

Kun jänniteviestin jumbperi on asetettu, ohjain lisää näppäimistöllä asetettuun nopeuteen jänniteviestin määräämän nopeuden. Myös tässä tapauksessa valot ilmoittavat asetetun ja tehostetun nopeuden.

Jänniteviestin käyttö ei pienennä näppäimistöllä asetettua nopeutta.

Kun DDC-käytössä jänniteviestijumbperi on paikallaan, laite asettaa nopeudeksi jännitetulon mukaisen nopeuden. Tällöin näyttö näyttää käytössä olevan nopeuden. Nopeus voi tällöin olla myös 0, kun se normaalisti on 1–5.

Läsnäoloanturin aiheuttamaa nopeuden lisäystä voi muuttaa kahdella jumbperilla ohjainkortissa. Läsnäoloanturin liittimiin voi kytkeä myös potentiaali-vapaan sulkeutuvan kytkimen. Mahdolliset nopeuden lisäykset ovat 1–4 askelta.

Läsnäoloanturilla on 10 minuutin käyntiviive.

Kaikissa nopeutta lisäävissä funktioissa on otettu huomioon, ettei nopeus ylitä 5.

Jos joko näppäinkortin tai ohjainkorttiin kytkettyä tehostusnäppäintä painetaan, tehostetaan nopeutta 2 askeleella puoleksi tunniksi, jos mahdollista.

Kun tehostusta painetaan toistamiseen, nousee tehostusajan määrä puolen tunnin askelilla, mutta on korkeintaan 1,5 tuntia (4. painallus nollaa ajastimen).

Kun ohjainkorttiin tulee hälytys avautuvana kärkitietona, alkaa näppäimistö vilkuttaa kaikkia sammuneina olleita led-valoja.

Kun ohjainkorttiin tulee avautuva kärkitieto jäänestosta, asetetaan tulopuhallin 1-nopeudelle ja etulämmitys kytkeytyy päälle.

Normaali tila astuu voimaan heti kun jäänesto kytkeytyy pois päältä.

Takan sytytys: Kun näppäimistön + ja – painikkeita painetaan yhtäaikaa, kytkeytyy poistopuhallin pois päältä 15 minuutiksi. Myös erillinen impulssikytkin voidaan liittää näppäimistön riviliittimelle (reunimmaisii liittimiin).

Näppäinkortteja voi olla kolme. Näppäimistöjen jumbperit ovat käyttämättä.

Rele n:o 8 on lämmitysvastuksien kytkentärele. Se lakkaa vetämästä kun puhaltimet ovat pysähdyksissä.

Virtalähde 100 mA 20 V lähettimille.

Toimintahäiriöt

Tuloilmapuhallin pysähtelee

- Toiminta on normaalia n. 5–10° C pakkasilmalla (estää LTO-kennon huurtumisen).
- Huurtumisenestotermostaatti on säädetty liian herkäksi. Se voidaan säätää kylmemmäksi kiertämällä vastapäivään, samalla pitää kuitenkin seurata Lto-kennon huurtumista.
- Poistoilmasuodatin on tukkeutunut, ja se pitää imuroida, pestä tai vaihtaa uuteen.
- Poistoilmahormit ovat huonosti lämpöeristettyjä.
- ILTO Econossa vesipatterin jäätyminenestoautomaattikka pysäyttää ulkoilmapuhaltimen, jos paluuveden tai tuloilman lämpötila laskee alle +10° C.

Tuloilma on viileää

- Jälkilämmitysvastuksen yllilämpösuoja on lauennut, jolloin painetaan palauttimesta. Jos se laukeaa uudestaan, on otettava yhteyttä asentajaan.
- Kanaviston lämpöeristys ei ole riittävä.
- Termostaatti on asetettu liian kylmäksi, ja se on säädettävä lämpimämmäksi.
- Tarkasta ILTO Econossa, onko laitteen yläosassa oleva termostaatti säädetty liian lämpimäksi.
- Varmista, että lämpöjohtopumppu toimii.
- Ilmaa vesipatteri.

ILTO CONTROL

PIIRIKORTIN OIKOSULKUPALOILLA ASETELTAVAT TOIMINNOT

Oikosulkupalarivistö on merkitty piirikortilla ensimmäinen J3 ja viimeinen J9.

TOIMINNOT

J3 ja J4 Läsnaoloanturin aiheuttama puhallinnopeuden lisäys

J3	J4	lisäys
avoin	avoin	1 askel (tehdasasetus)
kytketty	avoin	2 askelta
avoin	kytketty	3 askelta
kytketty	kytketty	4 askelta

J5 0–10V jänniteviesti

Käytössä kun jumpperi J5 on kytketty (tehdasasetus avoin)

J6 DDC-ohjaus (0–10V jänniteviesti)

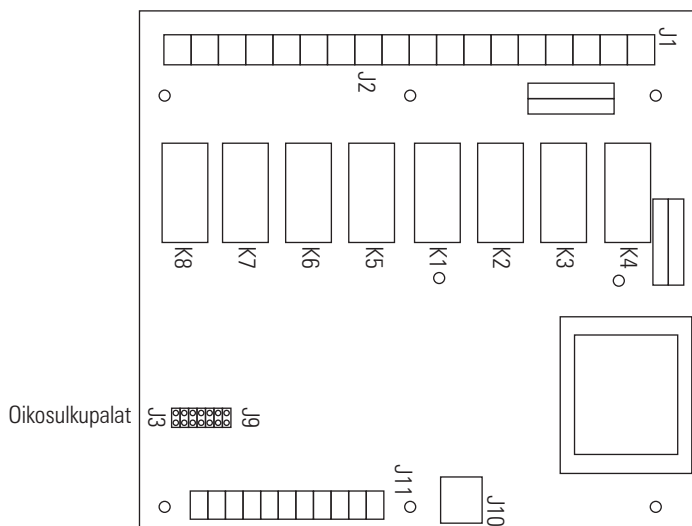
Käytössä kun jumpperi J6 on kytketty (tehdasasetus avoin)

J7 ja J8 Käynnistysnopeus

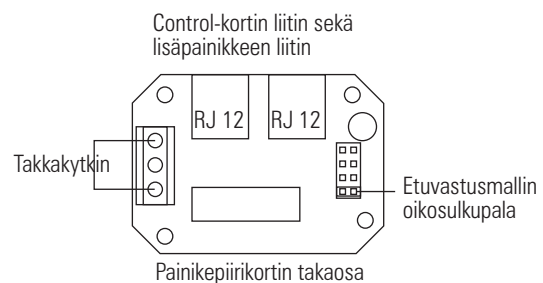
J7	J8	käynnistysnopeus
avoin	avoin	0
kytketty	avoin	1
avoin	kytketty	2 (tehdasasetus)
kytketty	kytketty	3

J9 Pysäytyksen sallinta ohjauspainikkeella

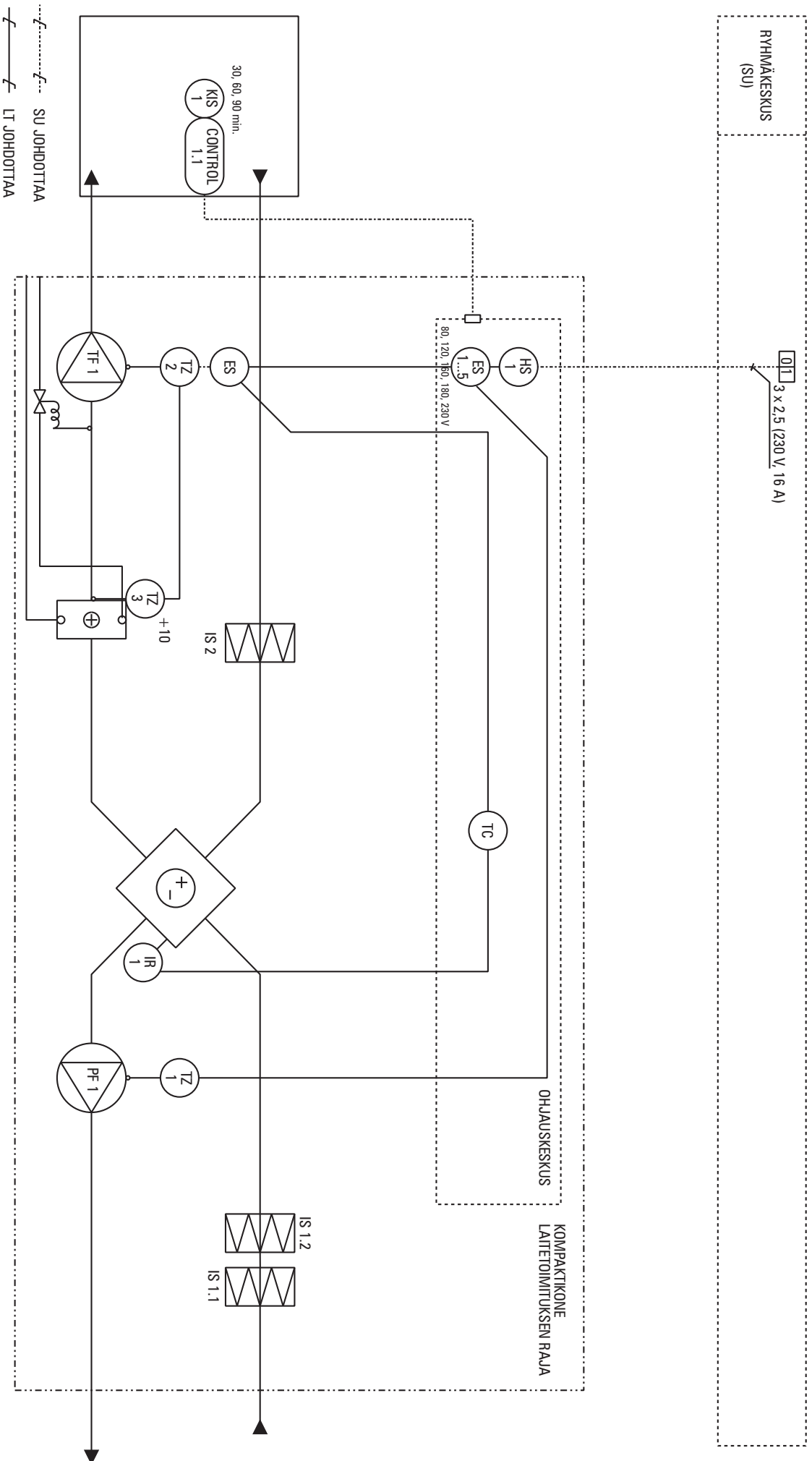
Sallittu kun jumpperi J9 on kytketty (tehdasasetus AVOIN)



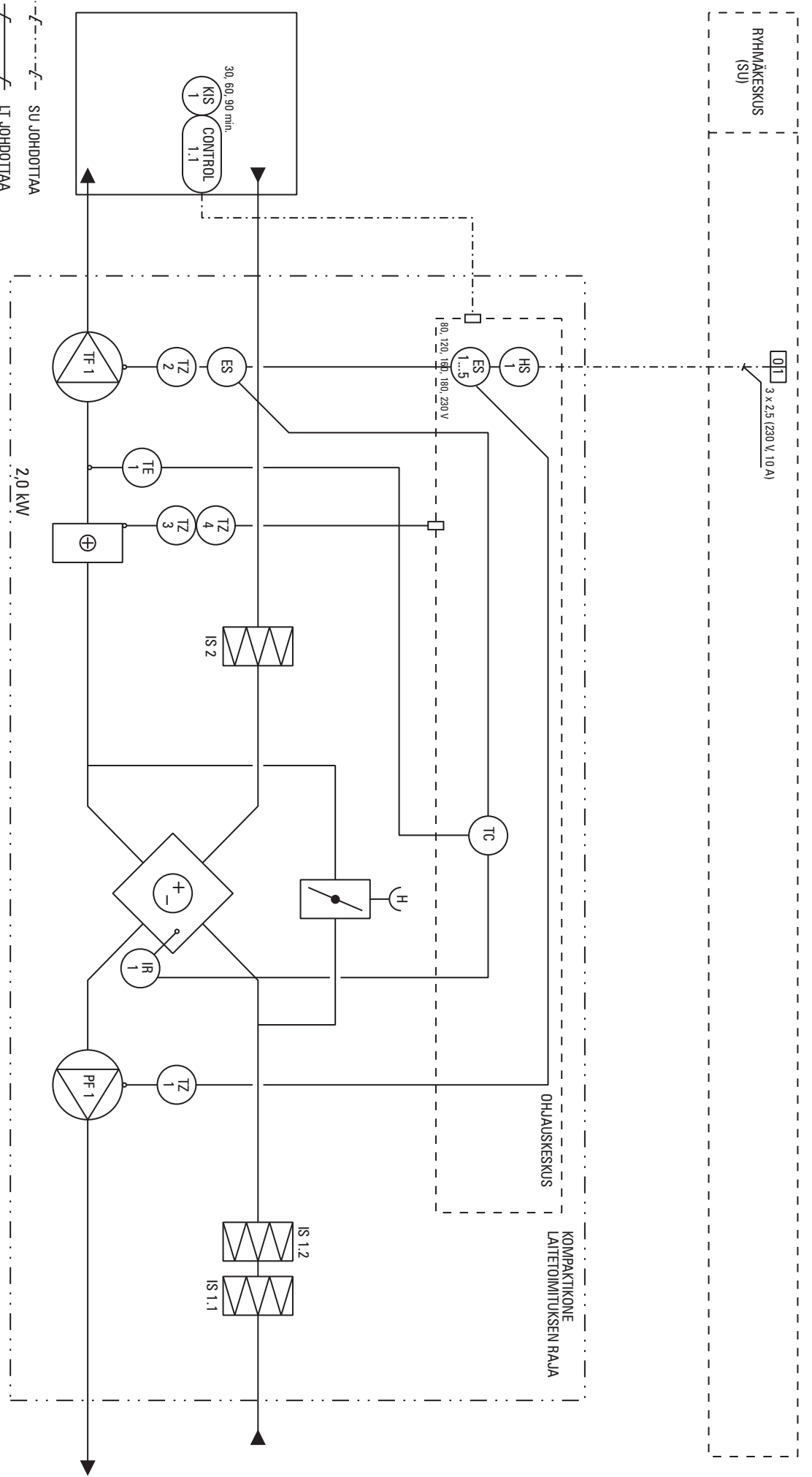
HUOM. Etuvastusmallissa painikepiirikortin oikosulkupala on asetettava, ettei tulopuhallin pysähdy jäätymisestoautomatiikan ohjaamana.



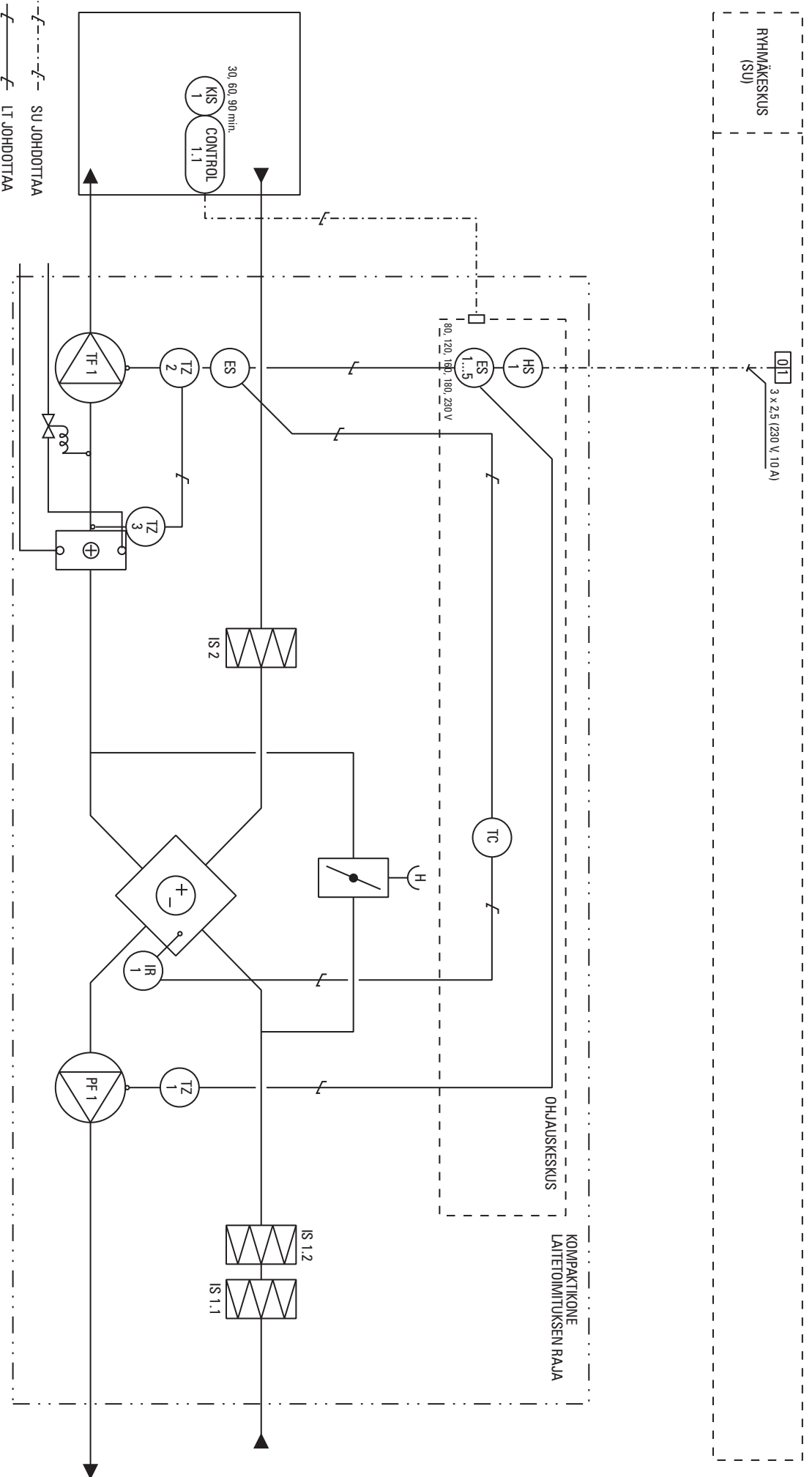
SÄÄTÖKAAVIO ILTO 410 ECONO



SÄÄTÖKAAVIO ILTO 710 SÄHKÖ



SÄÄTÖKAAVIO ILTO 710 ECONO



HUOLTOPÖYTÄKIRJA

Käyttöönottopäivä

Vuosihuolto:

..... suodattimien vaihto
..... kondenssiveden poiston toiminnan tarkistus
..... lämmöntalteenoton ohituksen toiminnan tarkistus
..... jälkilämmityksen toiminnan tarkistus
..... lämmöntalteenottokennon puhtauden tarkistus
..... puhaltimien puhtauden tarkistus

Vuosihuolto:

..... suodattimien vaihto
..... kondenssiveden poiston toiminnan tarkistus
..... lämmöntalteenoton ohituksen toiminnan tarkistus
..... jälkilämmityksen toiminnan tarkistus
..... lämmöntalteenottokennon puhtauden tarkistus
..... puhaltimien puhtauden tarkistus

Vuosihuolto:

..... suodattimien vaihto
..... kondenssiveden poiston toiminnan tarkistus
..... lämmöntalteenoton ohituksen toiminnan tarkistus
..... jälkilämmityksen toiminnan tarkistus
..... lämmöntalteenottokennon puhtauden tarkistus
..... puhaltimien puhtauden tarkistus

Vuosihuolto:

..... suodattimien vaihto
..... kondenssiveden poiston toiminnan tarkistus
..... lämmöntalteenoton ohituksen toiminnan tarkistus
..... jälkilämmityksen toiminnan tarkistus
..... lämmöntalteenottokennon puhtauden tarkistus
..... puhaltimien puhtauden tarkistus

Vuosihuolto:

..... suodattimien vaihto
..... kondenssiveden poiston toiminnan tarkistus
..... lämmöntalteenoton ohituksen toiminnan tarkistus
..... jälkilämmityksen toiminnan tarkistus
..... lämmöntalteenottokennon puhtauden tarkistus
..... puhaltimien puhtauden tarkistus

TAKUUEHDOT

TAKUUNANTAJA

Swegon ILTO Oy

Asessorinkatu 10, 20780 KAARINA.

TAKUUAIKA

Tuotteelle myönnetään kahden (2) vuoden takuu ostopäivästä alkaen.

TAKUUN SISÄLTÖ

Takuuseen sisältyvät takuuajana valmistajalle ilmoitettujen, takuunantajan tai takuunantajan valtuuttaman toteamat rakenne-, valmistus- ja raaka-aineviat sekä tällaisten vikojen itse tuotteelle aiheuttamat viat. Mainitut viat korjataan saattamalla tuote toimintakuntoon.

TAKUUVASTUUN YLEISET RAJOITUKSET

Takuunantajan vastuu on rajoitettu näiden takuehtojen mukaisesti eikä takuu siten kata esine- tai henkilövahinkoja. Näihin takuehtoihin sisältyvät suulliset lupaukset eivät sido takuunantajaa.

TAKUUVASTUUN RAJOITUKSET

Tämä takuu on annettu edellyttäen, että tuotetta käytetään normaalissa käytössä tai niihin verrattavissa olosuhteissa siihen tarkoitettuun käyttöön, noudattaen käyttöohjeita huolellisesti.

Takuuseen eivät sisälly viat, jotka ovat aiheutuneet:

- tuotteen kuljetuksesta.
- tuotteen käyttäjän huolimattomuudesta tai tuotteen ylikuormituksesta.
- asennusohjeiden, käyttöohjeiden, huollon tai hoidon laiminlyönnistä.
- virheellisestä tuotteen asennuksesta tai sijoituksesta käyttöpaikalle.
- takuuantajasta riippumattomista olosuhteista kuten ylisuurista jännitevaihteluista, ukkosesta ja tulipalosta tai muista vahinkotapauksista.
- muiden kuin takuuantajan valtuuttamien suorittamista korjauksista, huolloista tai rakennemuutoksista.
- takuuseen ei sisälly myöskään tuotteen toiminnan kannalta merkityksellisten vikojen kuten pintanaarmujen korjaaminen.
- osat, joiden rikkoutumisvaara käsittelyn tai luonnollisen kulumisen vuoksi on normaalia suurempi, kuten lamput, lasi-, posliini-, paperi- ja muoviosat sekä sulakkeet, eivät kuulu takuuseen.
- takuuseen eivät sisälly tuotteen normaalit käyttöohjeessa esitetyt säädöt, käytön opastus, hoito, huolto ja puhdistustoimenpiteet eikä sellaiset tehtävät, jotka aiheutuvat varo- tai asennusmääräysten laiminlyönnistä tai näiden selvittelyistä.

TAKUUAIKAISET VELOITUKSET

Valtuutettu huolto ei veloita asiakkaalta takuuna korjatuista tai vaihdetuista osista, korjaustyöstä, tuotteen korjaamisesta johtuvista tarpeellisista kuljetuksista ja matka-kustannuksista.

Tällöin kuitenkin edellytetään, että:

- vialliset osat luovutetaan valtuutetulle huoltajalle.
- korjaukseen ryhdytään ja työ suoritetaan normaalina työaikana. Kiireellisemmin tai muuna kuin normaali työaikana suoritetuista korjauksista on valtuutettu huoltaja oikeutettu veloittamaan lisäkustannukset asiakkaalta. Mahdolliset terveydellistä vaaraa ja huomattavaa taloudellista vahinkoa aiheuttavat viat korjataan kuitenkin välittömästi ilman lisäveloituksia.
- tuotteen korjaamiseksi tai viallisen osan vaihtamiseksi voidaan käyttää huoltoautoa tai tavanomaisen aikataulun mukaan liikennöivää yleistä kulkuneuvoa (yleiseksi kulkuneuvoksi ei kuitenkaan katsota vesi-, ilma-, eikä lumikulkuneuvoa).
- kiinteästi käyttöpaikalle asennetun tuotteen irrottamis- ja takaisin asennuskustannukset eivät ole tavanomaisista poikkeavia.

TOIMENPITEET VIAN ILMETESSÄ

Vian ilmetessä takuuajana on asiakkaan tästä viipymättä ilmoitettava valmistajalle tai valtuutetulle huollolle. Tällöin on ilmoitettava mistä tuotteesta (tuotemalli, tyyppimerkintä takuukortista tai arvokilvestä, sarjanumero) on kyse, vian laatu mahdollisimman tarkasti sekä olosuhteet, joissa vika on syntynyt. Laitteen vian ympäristöön aiheuttamien lisävaurioiden syntyminen on heti pysäytettävä. Takuun edellytyksenä on valmistajan tai valmistajan edustajan on pääseminen toteamaan vauriot ennen korjauksia joita valmistajalta takuuna vaaditaan. Takuukorjauksen edellytys on myös, että asiakas pystyy luotettavasti osoittamaan takuun olevan voimassa (= ostokuitti). Takuuajan päättymisen jälkeen ei vetoaminen takuuajaiseen ilmoitukseen ole pätevä, ellei sitä ole tehty kirjallisesti.

LAITETIEDOT

Tyyppi/malli:

Sarjano:

Valmistuspvm:

Laaduntarkastaja:

Swegon ILTO[®]