

ILMANVAIHTOKONEEN ASENNUS- JA KÄYTTÖOHJE



TALTERI

FAIR 80 EC

n:o 21400 →



LAATUTESTATUT

**ILMANVAIHDON LAATUTAVOITTEET TOTEUTUVAT
HALLITULLA TALTEENOTTOJÄRJESTELMÄLLÄ**

TALTERI poistaa sisätiloista käytettyä ilmaa ja tuo tilalle puhdasta ilmaa. Kosteus ja epäpuhtaudet poistuvat lämmöntalteenoton kautta, jossa suodatettu ulkoilma lämpenee energiataloudellisesti. Lämmitettyä raikasta tuloilmaa ohjataan vedottomasti ja meluttomasti huoneisiin tarpeenmukaisesti.

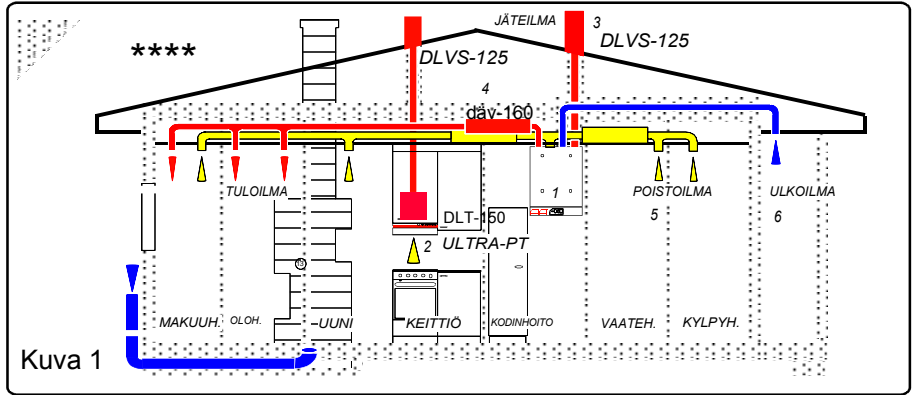
HUOLEHDI LAADUKKAASTA ILMANVAIHDOSTA!

LTO:lla VARUSTETTU TALTERI JÄRJESTELMÄ

JÄRJESTELMÄN KOMPONENTIT

Kuva 1

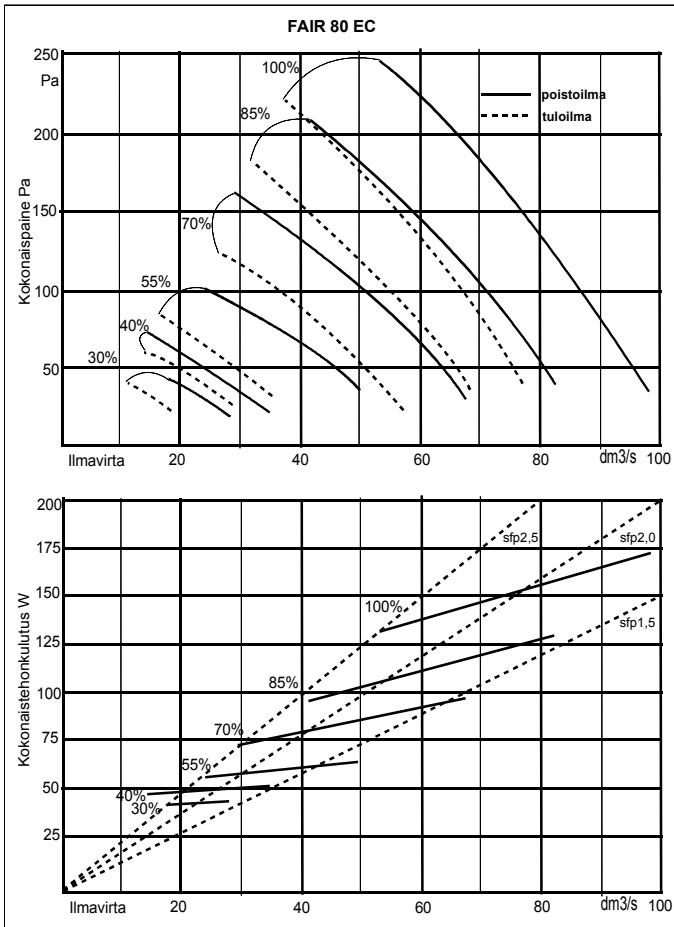
- 1 Ilmanvaihtokone.....FAIR-80 EC
- 2 Säädinkupu.....DX-ULTRA- PT
Liesituuletin.....DLT-150
- 3 Jäteilman kattoläpiv.. DLVS-125
- 4 Kanavaäänenvaimennin..... 125 ϕ
- 5 Poistoilma koneelle..... 125 ϕ
- 6 Ulkoilma koneelle..... 125 ϕ
- 7 Tuloilma huoneisiin..... 125 ϕ



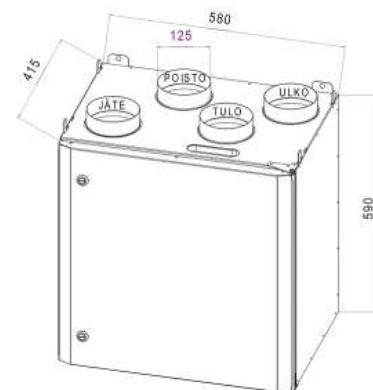
KONEEN OSAT JA TEKNISET TIEDOT

Kanavalähdöt
4kpl, ulkoliitin ϕ 125mm

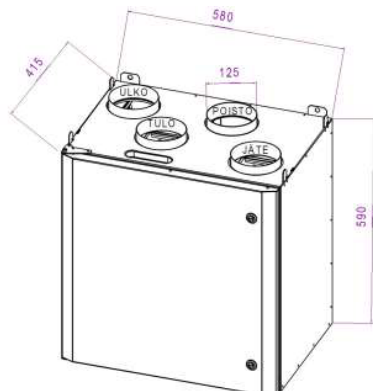
- 1 Tulopuhallin EC 119 w
- 2 Poistopuhallin EC 119 w
- 3 Pyörivä lämmönsiirrin
- 4 Jälkilämmitys säädettävä...800W
- 5 Poistoilman suodatin....G4
- 6 Tuloilman suodatin.....F7
- 7 Kondenssivesiyhde laitteen pohjassa
liitäntä 1/4 sisäkierre
- 8 Käyttöpaneeli



Mitat: Korkeus 590mm, Leveys 580mm,
Syvyys 415mm, Paino 42kg



Fair 80 R



Fair 80 L

1 Asennus

Takuun voimaan astumisen edellytyksenä on asianmukaisesti täytetty Tuotteen takuukirja, koska Tuotteiden käyttöhyödyn saavuttaminen edellyttää asennuksen asianmukaisuutta. Takuutyötä tilattaessa tilaajan tulee pyynnöstä esittää nämä dokumentit toimittajalle (Takuuehdot kohta 3).

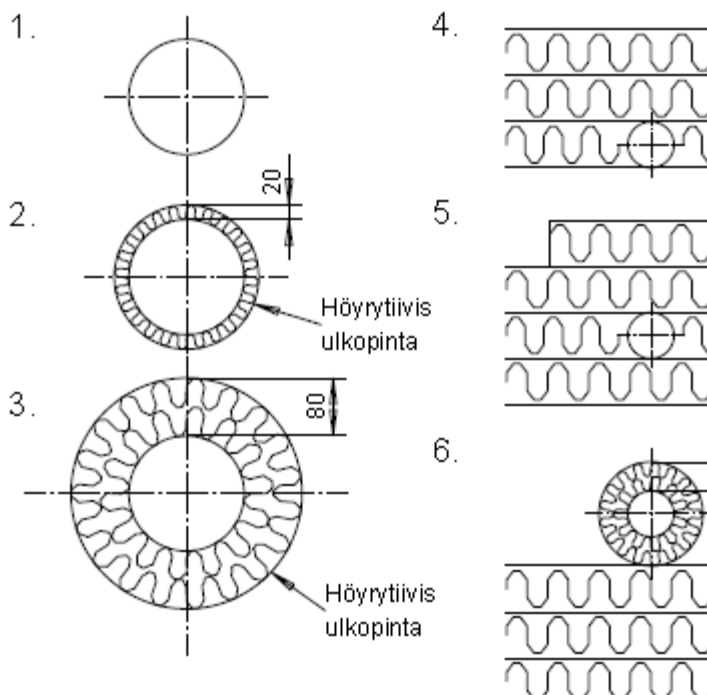
1.1 Yleisiä asennusohjeita

Fair-ilmanvaihtokone on asennettava lämpimään tilaan, yli +5 °C.

Kanavisto on syytä suunnitella riittävän väljäksi, jotta ilmannopeudet pysyvät riittävän alhaisina. Kanavakoko määräytyy asunnon koon ja tarvittavan ilmamäärän mukaan. Suomen rakentamismääräyskokoelman liitteessä D2 on ohjeet ja asetukset, jotka koskevat ilmamäärien suunnittelua ja kanavistojen sekä päätelaitteiden mitoittamista ja sijoitusta, rakentamismääräyskokoelman liitteessä C2 taas on kosteusteknisen suunnittelun ohjeistus. Rakentamismääräyskokoelma on vapaasti luettavissa ympäristöministeriön internetsivuilla.

Laitteen sijoituksessa on huomioitava oven aukeamisen vaatima tila. Pistorasian täytyy sijaita laitteen lähellä siten, että pistotulppaliitäntä on helposti käytettävissä.

1.2 Kanavien eristys



Esimerkki lämmöneristämistavoista:

1. Poistoilmakanava lämpimässä tilassa.
2. Tuloilmakanava IV-koneelta venttiilille
3. Jäte- ja ulkoilmakanava sisätilassa (lämmiin tila)
4. Poistoilmakanava yläpohjan eristeen sisällä, sijoitettuna höyrynsulun yläpuolelle.
5. ja 6. Mikä tahansa kanava kylmässä tilassa (ullakolla).

Huom! Ulko- tai jäteilmakanavaa ei saa asentaa suoraan höyrynsulun päälle, vaan väliin on tultava vähintään 100 mm:n villakerros.

1.3 Seinäkiinnitys

Koneen mukana toimitetaan vakiovarusteena kiinnitysosat, joilla koneen asentaminen tukevasti seinärakenteeseen on helppoa.

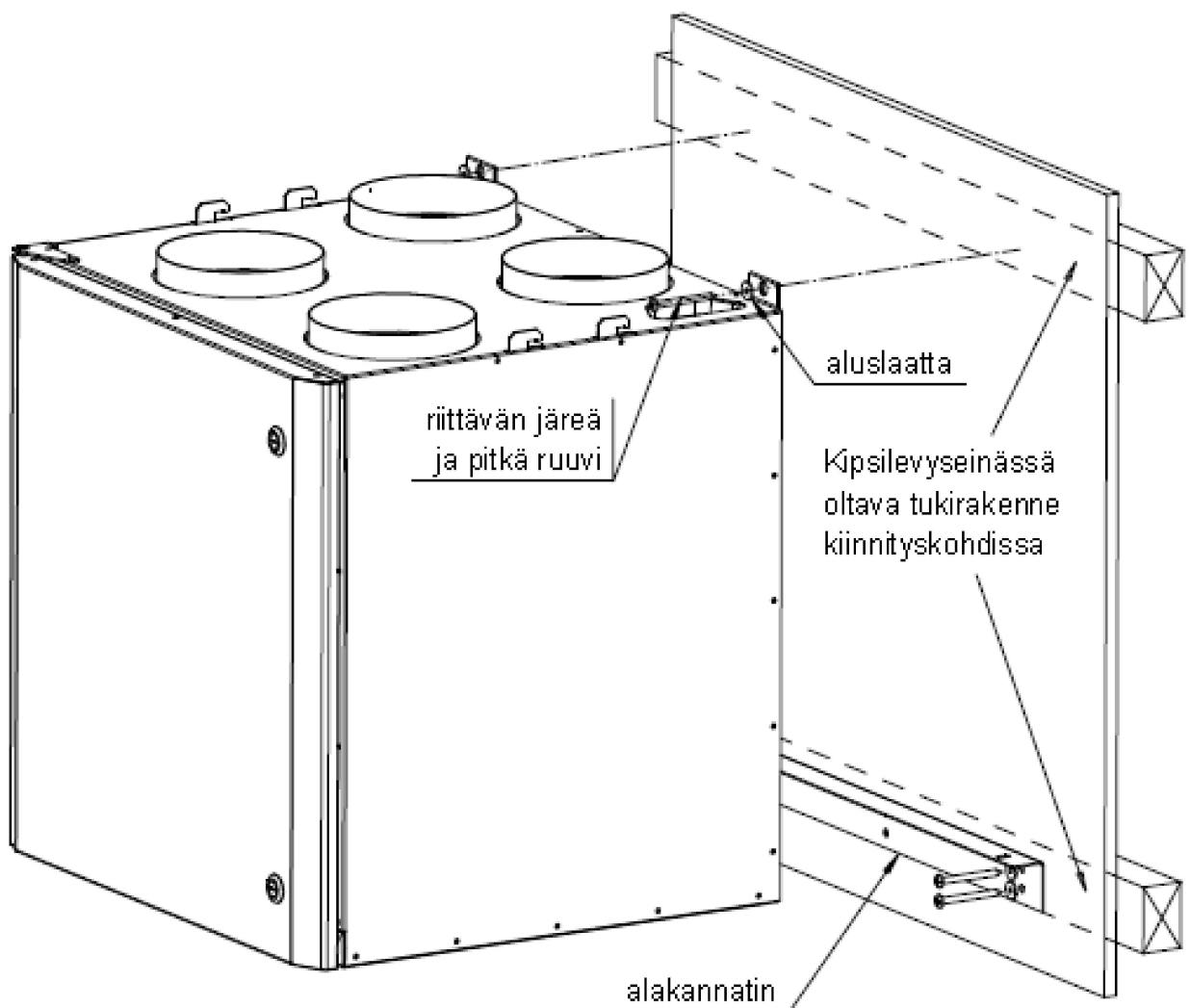
Asentamista makuuhuoneen seinään tai onttoihin, kaikupohjaisiin seinärakenteisiin tulee välttää äänen johtumisen estämiseksi.

Seinätelineen kiinnitystä suunniteltaessa täytyy varmistaa, että mahdollisen levytyn takana on tukirunko, muussa tapauksessa on syytä käyttää esim. vanerilevyä koneen ja seinän välissä.

Koneen taakse ja alakannattimen päälle tulee asentaa eristelevy joka estää runkoäänien etenemisen. Eristelevyksi suositellaan esim. pehmeää solumuovilevyä.

Seinäkiinnityksen vaiheet

1. Kiinnitä alakannake seinään, **huomioi** oikea korkeus ja seinän tukirakenne!
2. Nosta kone alakannattimien päälle, nämä toimivat samalla asennuksenaikaisina keventiminä.
3. Kiinnitä yläpuolen kiinnitysruuvit, **huomioi** seinän tukirakenne!



Kiinnityksessä on huomioitava mahdollinen kondenssiveden poisto, minkä vuoksi koneen tulee olla hieman taaksepäin kallistettuna. Pohjan takaosan tulee olla vähintään 2 mm alempana kuin etuosa. Kallistus voidaan toteuttaa alakannattinta asennettaessa liikuttamalla takareunaa eteenpäin, soikea reikä alakannattimessa mahdollistaa säätövaran.

FAIR- kattokiinnitys kattokiinnitystelineellä

(lisävaruste)

Kattoasennuksessa kanavat voidaan asentaa etukäteen ja kytkeä suoraan erilliseen telineeseen. Mahdollisesti kattopintakin voidaan viimeistellä, jonka jälkeen itse ilmanvaihtokone on helppo nostaa paikalleen.

Kattoasennusteline kiinnitetään yleensä neljällä 8 mm:n kierretangolla riippumaan kattorakenteeseen. Kierretankoliitoksen yhteydessä käytetään tärinän-/äänenvaimennuksena vaimenninkumeja. Kierretankoasennuksen yhtenä etuna onkin, että äänet eivät pääse johtumaan rakenteisiin. Kattoasennusteline voidaan haluttaessa asentaa myös suoraan kattorakenteisiin.

Kiinnityksessä on huomioitava mahdollinen kondenssiveden poisto, jonka vuoksi pohjan takaosan tulee olla vähintään 2 mm alempana kuin etuosa.

Höyrynsulun asennus

Höyrynsulun asennuksessa kannattaa käyttää kattoasennustelinettä apuna ja leikata höyrynsulkumuoviin kanavien kohdalle hieman kanavahalkaisijaa pienemmät reiät.

Kun nostat kattoasennustelinettä paikalleen, paina höyrynsulkumuovi telineen yläpintaa vasten ja käytä teippiä tarvittaessa varmistamaan tiivis asennus. Höyrynsulkumuovi voidaan tiivistää myös telineen reunoihin teippaamalla, huolellisuus on tärkeää.

FAIR- koneisiin saa lisävarusteena myös kumisen läpivientilevyn, johon helppo tehdä höyrynsulun tiivistys.

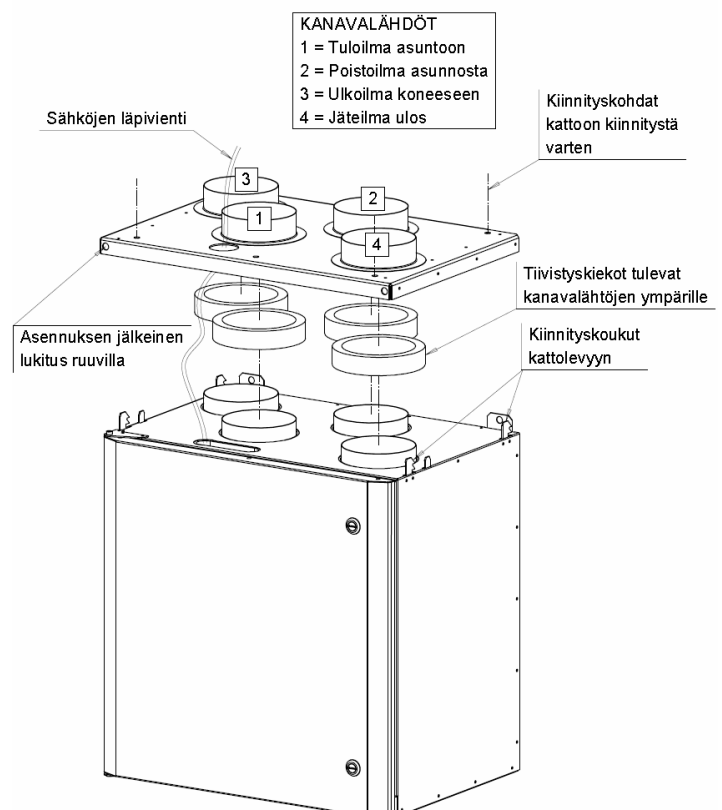
Koneen paikalleen nostaminen (ks. kuva)

1. Aseta koneen kanavalähtöjen ympärille ensin solumuoviset tiivistyskiekot. Koneita voidaan tarvittaessa keventää ottamalla lämmönsiirrin irti asennuksen ajaksi. Myös ovi voidaan tarvittaessa irrottaa ottamalla alasaranan M6-kuusiokolopultti irti.
2. Nosta ilmanvaihtokone varovasti kattoasennustelineeseen. Kohdista koneen sivussa olevat koukut kattoasennustelineessä oleviin aukkoihin, nosta konetta ylöspäin, kunnes kynnet napsahtavat lukituksen ensimmäiseen asentoon.
3. Varmista, että solumuovipalat ovat pysyneet asennuksessa paikallaan, sähköjohdot kulkevat esteettömästi, eikä mitään ylimääräistä ole välissä.
4. Nosta konetta voimakkaasti vielä hieman, jotta lukituksen toinen pykäläkin kiinnittyy.
5. Varmista, että solumuoviset kiekot ovat tiiviisti kattoasennustelinettä vasten ja lukitse kiinnitys kahdella mukana toimitetulla ruuvilla.
6. Varmista vielä koneen oikea kallistus kondenssiviemärointiä varten.

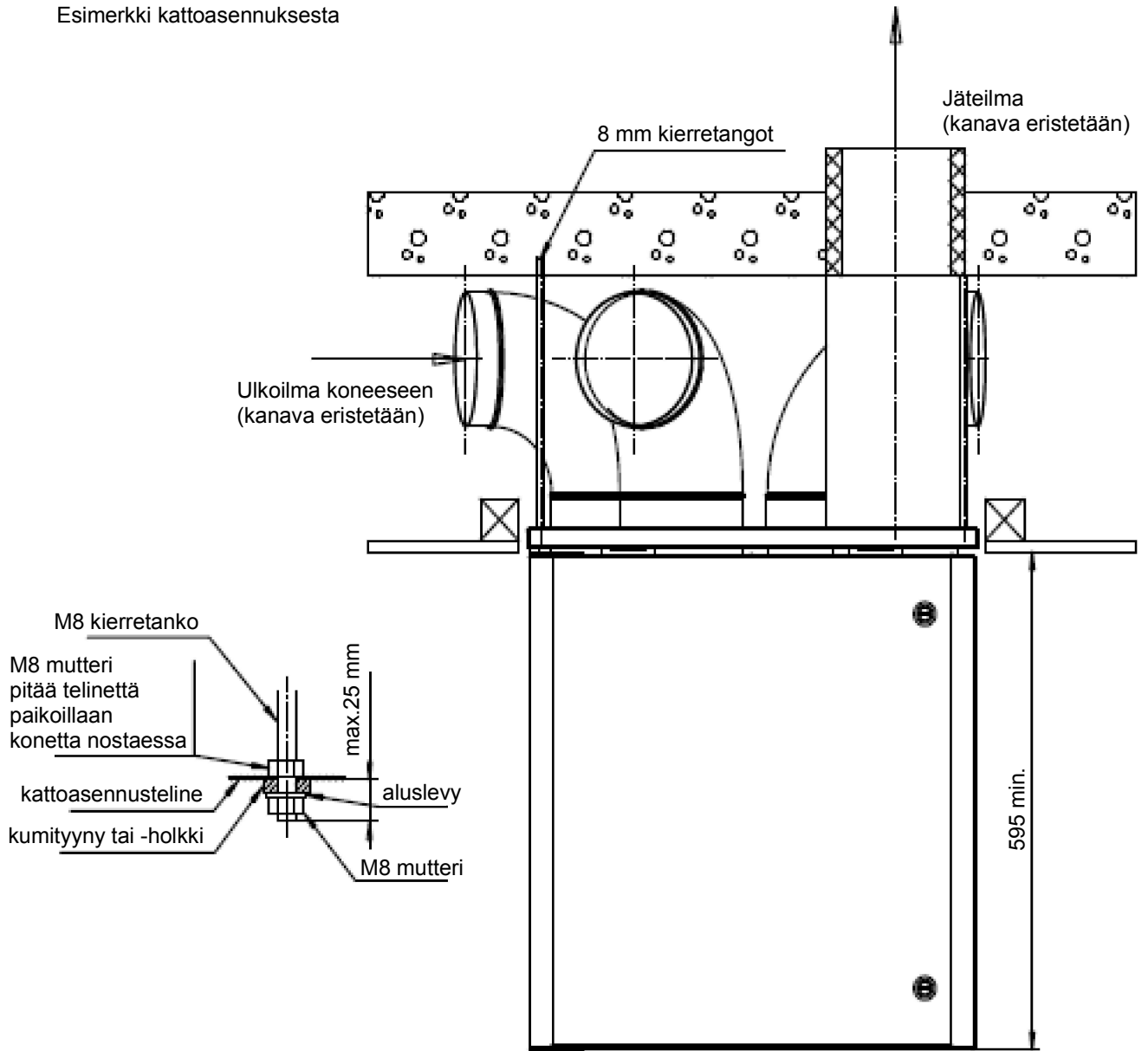
Kuva kattokiinnityksestä (FAIR-80 L-malli)

HUOM! Oikeakätisessä (R-mallin)

koneessa kanavat peilikuvana



Esimerkki kattoasennuksesta



1.5 Kondenssiveden poisto

Fair-ilmanvaihtokone toimitetaan varustettuna tulpatulla vesiyhteellä. Asunnon kosteuskuormituksesta johtuen kone saattaa joissakin tilanteissa kondensoida ja sen vuoksi kondenssivesi suositellaan johdettavaksi vesiyhteeltä (1/4" sisäkierre) lähimpään lattiakaivoon tai pesualtaan vesilukkaan.

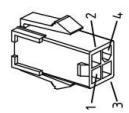
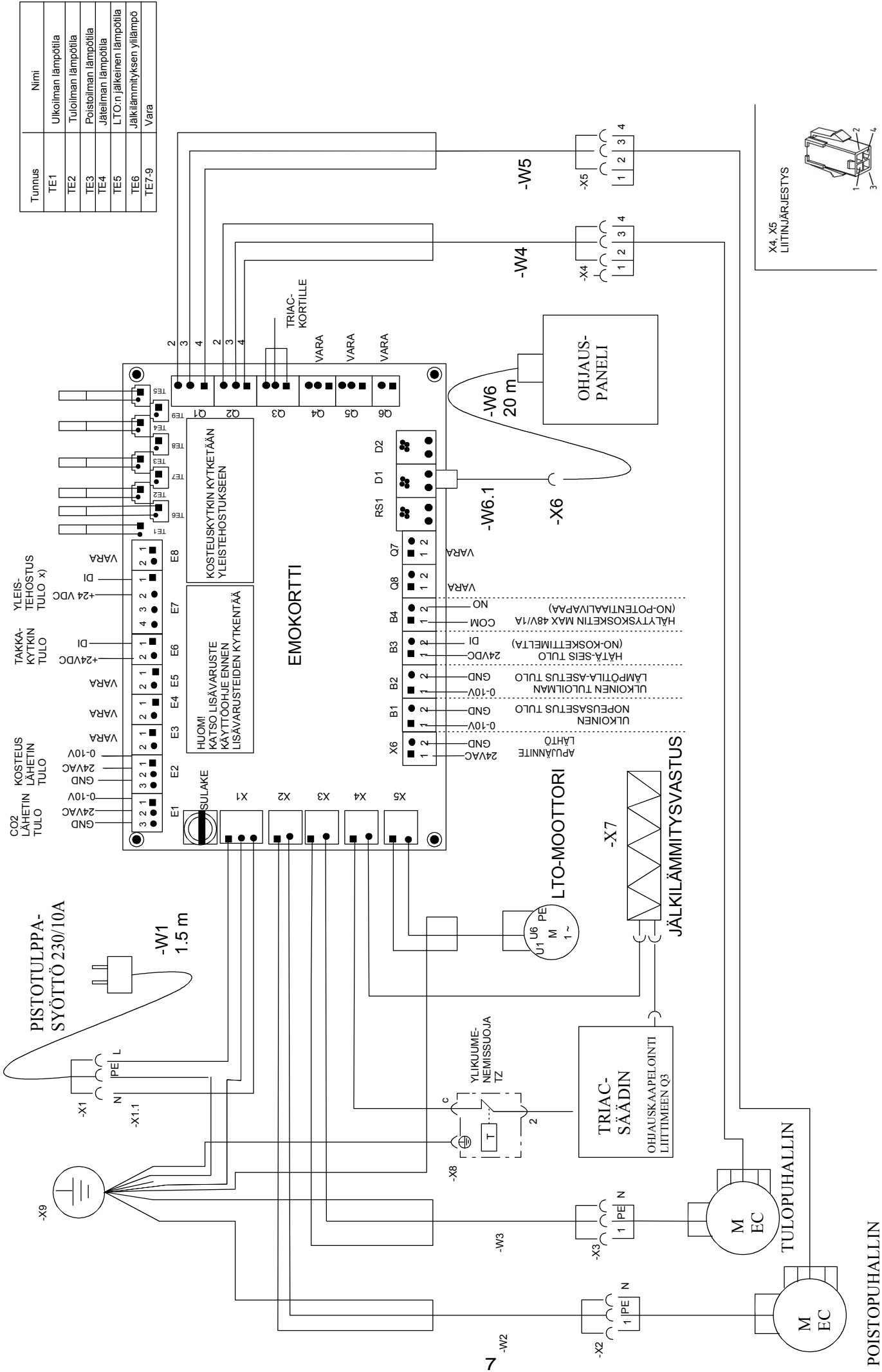
Kondenssivesiletkua ei saa johtaa suoraan viemäriin ilman vesilukkoa. Vesilukko asennetaan suoraan koneen alapuolelle, padotuskorkeudeksi suositellaan 100 mm. Huoltotoimenpiteiden yhteydessä on varmistettava, että vesilukossa on vettä, tarvittaessa vettä lisätään.

1.6 Käyttöönotto

Ennen laitteen käyttöönottoa varmista, että

- laite on asennettu tämän ohjeen mukaisesti ja liitetty kanavistoon LVI-suunnitelman mukaisesti,
- suodattimet ovat paikoillaan eikä koneen sisällä ole mitään ylimääräistä,
- ohjainpaneeli on liitetty laitteeseen,

HUOM! Laitetta ei saa käynnistää huoltoluukku auki!



X4, X5 LIITINJÄRJESTYS

Tunnus	Nimi
TE1	Ulkoilman lämpötila
TE2	Tuloilman lämpötila
TE3	Poistolman lämpötila
TE4	Jätelaman lämpötila
TE5	LTO:n jälkeinen lämpötila
TE6	Jälkilämmityksen yllälämpö
TE7-9	Vara

POISTOPUHALLIN

TULOPUHALLIN

JÄLKILÄMMITYSVASTUS

LTO-MOOTTORI

EMOKORTTI

PISTOTULPPA-SYÖTTÖ 230/10A

CO2 KOSTEUS LÄHETIN TULO

TAKKA-KYTKIN TULO

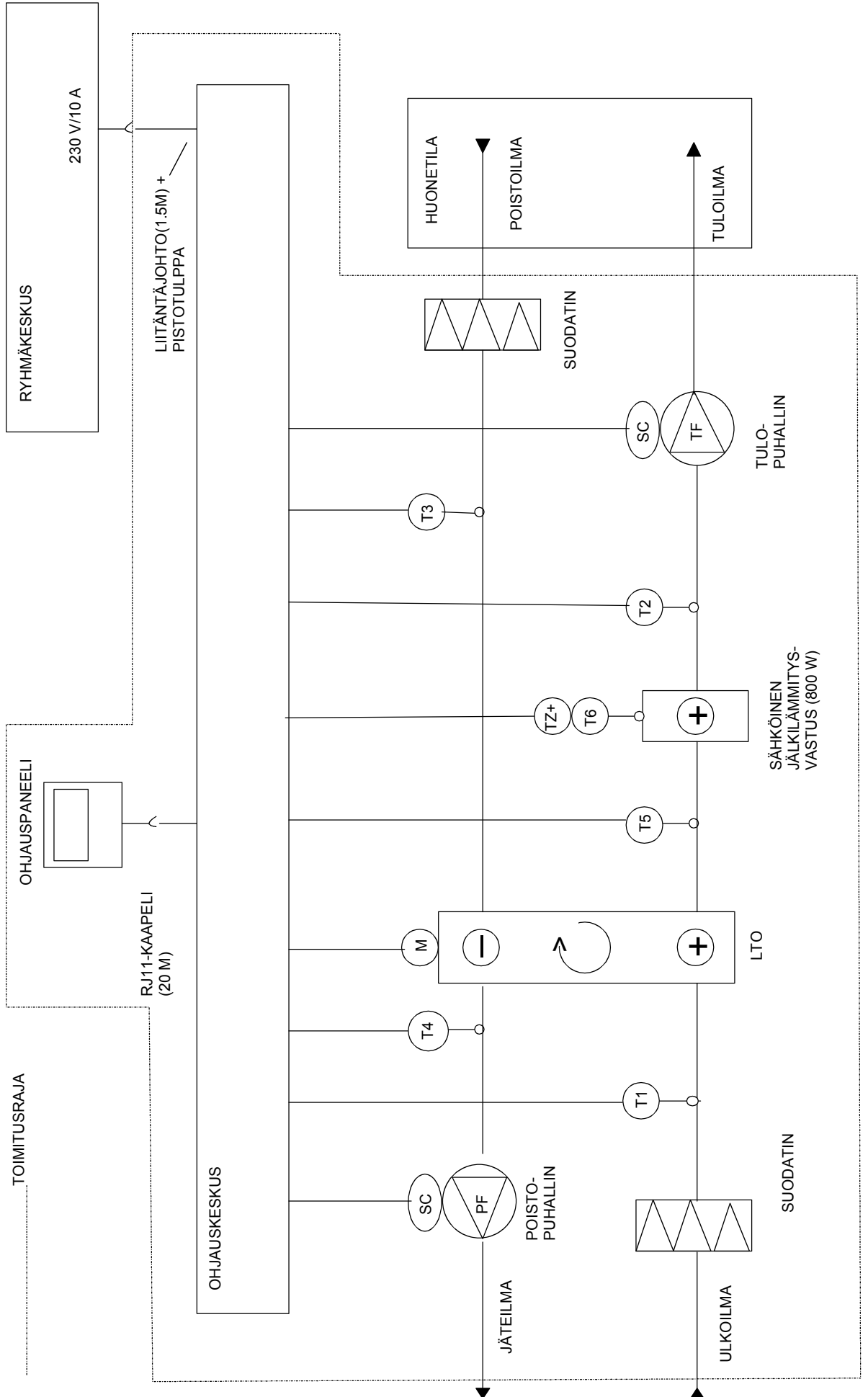
YLEIS-TEHOSTUS TULO

HUOMI!
KATSO LISÄVARUSTE KÄYTTÖOHJE ENNEN LISÄVARUSTEIDEN KYTKENTÄÄ

KOSTEUSKYTKIN KYTKETÄÄN YLEISTEHOSTUKSEEN

TRIAK-KORTILLE
VARA
VARA
VARA

1.8 Säättökaavio



2 Toiminta

2.1 Yleistä ilmanvaihtokoneen käytöstä

Asunnon ilmanvaihdon oikean toiminnan kannalta on erityisen tärkeää, että kone yhdessä ilmanvaihtokanaviston kanssa on säädetty suunniteltuihin arvoihin ammattitaitoisesti ja oikeaoppisesti. Kone pitää olla varustettuna puhtailla suodattimilla säädön aikana ja kanaviston päätelaitteet pitää olla paikoillaan mukaanlukien ulkoilmasäleikkö.

Poistoilmavirta tulisi olla kaikissa tapauksissa suurempi (n. 5 - 10 %) kuin tuloilmavirta, tällä pyritään pitämään asunto hieman alipaineisena ja estämään kosteuden pääseminen rakenteisiin.

Ilmanvaihtokoneen pitää käydä aina riittävän suurella teholla, jottei asunnon kosteustaso nouse liian suureksi. Talvella liian suuresta kosteustasosta kertoo kosteuden tiivistyminen kylmiin ikkunapintoihin. Suositeltava ilman kosteusprosentti on 40 – 45 % normaalissa huoneenlämmössä (20 - 22 °C).

Ilmansuodattimien tarpeeksi tiheä vaihtoväli on tärkeää hyvän sisäilman aikaansaamiseksi ja myös koneen toiminnan kannalta. Tukkeutuneet suodattimet heikentävät koneen tehoa selvästi ja pienentävät näinollen ilmavirtaa ja kasvattavat äänitasoa.



1 Laitteen tila

2 Puhallinnopeus

3 Valikon selaus

4 Puhallinnopeuden valinta

5 Valikkoarvon valinta

6 Valikossa paluu

7 Hälytysvalo

2.2 Ohjausjärjestelmän peruskäyttö

Sähköjen kytkennän jälkeen laitteen poistopuhallin käynnistyy heti normaalinopeudelle ja LTO-kiekkokäynnistyy normaalisti. Laitteen käynnistymisen aikana näytöllä näkyy teksti "Käynnistyy" nopeustiedon paikalla. Tänä aikana ohjauspaneelin nopeussäätimet eivät ole toiminnassa. Noin puolen minuutin viiveen jälkeen koko kone käynnistyy normaalinopeudelle, minkä jälkeen laitetta voi ohjata ohjauspaneelista.

Ilmanvaihtokoneen puhallinnopeutta säädetään normaalitilanteessa ohjauspaneelin painonapeilla. Valittavana on viisi porrasta:

- Min
- Poissa
- Normaali
- Tehostus
- Viilennys

Yllä mainitut nopeustilojen nimet näkyvät ohjauspaneelissa nopeuspalkin yläpuolella. Nopeusportaita vastaavat puhallinnopeudet asetetaan huoltovalikon "Puhallinnopeudet"-alavalikon kautta käyttöönottovaiheessa (huoltovalikon salasana 1001). Puhaltimien pyörimisnopeudet voi valita kaikilla nopeusalueilla puhallinkohtaisesti 0 - 100 %.

Huom! Kirjoita käyttöönottovaiheessa muistiin eri tilojen lopulliset tulo- ja poistopuhaltimen nopeusasetukset, ks. takasivulla oleva käyttöönottopöytäkirja!

Aikaohjelmat

Aikaohjelmatoiminnolla laitteelle voidaan määritellä kolme eri aikaohjelmaa. Aikaohjelmien ollessa valittuina laite käy määritellyllä puhallinnopeudella ja tuloilman lämpötilaa säädetään halutun arvon mukaiseksi.

Takkatoiminto

Ohjauspaneelin "Takkatoiminto"-valikosta ohjataan laitteen takkatoimintoa. Aika muutetaan huoltovalikosta -> lisävarusteet -> takkatoiminto asettamalla toiminnon kesto, jonka voi valita 5 - 60 min viiden minuutin porrastuksin. Poistopuhaltimen % arvo on nopeus valitusta poistopuhaltimen nopeuden arvosta. Takkatoiminnon saa myös kokonaan pois käytöstä saman huoltovalikon kautta. Tällöin "Takkatoiminto"-valikon kohdalle tulee lukkosymboli eikä valikkoon pääse.

Takkatoimintotilassa tulopuhaltimella on valittu nopeus ja poistopuhallin ohjataan % arvon mukaiselle nopeudelle ja ohjauspaneelin näytölle tulee teksti "Takkatoiminto" nopeustiedon paikalle.


Takkatoiminto ei käynnisty, kun laite on huurteenestotilassa.

Mittaukset

Ohjauspaneelin huoltovalikon "Mittaukset"-valikossa näkyy kaikkien laitteeseen liitettyjen antureiden ja lähettimien arvot.

Yhden arvon voi valita näkymään normaalitilanteessa ohjauspaneelin perusnäyttöön.

Näppäinlukko

Painamalla ohjauspaneelin perusnäyttötallassa \wedge ja v -näppäimiä yhtä aikaa 2 sekuntia, laitteen näppäimet lukittuvat ja näytölle ilmestyy lukkosymboli . Näppäinlukko vapautetaan painamalla samoja nappeja uudestaan 2 sekuntia, kunnes lukkosymboli poistuu.


Jälkilämmitys

Fair-80 -laitteessa on 800 W:n sähkötoiminen jälkilämmitysvastus, joka lämmittää tarvittaessa tuloilmaa. Lämmityksen ollessa päällä säätö pitää tuloilman lämpötilan mahdollisimman tasaisesti ohjauspaneelistä valitun asetusarvon (13 - 22 °C) mukaisena.

Näyttöön tulee symboli  kun laite lämmittää ilmaa jälkilämmitysvastuksella.

Lämmön talteenotto

Lämmön talteenotto ohjautuu automaattisesti käyttäjän asettaman lämpötilarajan mukaan. Lisäksi laitteessa on kesäviilennyksen ja jäähdytyksen talteenotto-ominaisuudet. LTO:n ollessa pois päältä, se pyörii neljän tunnin välein 15 sekuntia likaantumisen estämiseksi.

LTO:n ollessa pois päältä, näyttöön tulee symboli .

Kesäviilennys

Kesäviilennystoimintoa käytetään kesäaikana jäähdyttämään sisätiloja silloin, kun ulkoilma on poistoilmaa viileämpää. Kesäviilennystoiminto aktivoidaan ohjauspaneelistä ja sen ollessa aktiivinen lämmön talteenotto on pois päältä ja puhaltimet ohjataan aseteltavalle viilennysnopeudelle.

Jäähdytyksen talteenotto

Jäähdytyksen talteenotto-ominaisuutta käytetään kesäaikana ottamaan talteen rakennuksen viileä sisäilman jäähdytysteho ja siirtämään se tuloilmaan. Jäähdytyksen talteenoton ollessa aktiivinen lämmön talteenotto on päällä.

LTO:n huurtumisenestotoiminto

LTO:n huurtumisenestotoiminnon tarkoituksena on estää lämmöntalteenotto-ominaisuuden huurtuminen/jäätymisen kovalla pakkasella. LTO:n huurtumisenestoa ohjataan lämpötilojen perusteella

Huurteenesto kytkeytyy kovalla pakkasella, kun jäteilman lämpötila laskee riittävän alhaiseksi. Toiminnon aktivoitua tulopuhallin hidastuu selvästi ja poistopuhaltimen nopeus pysyy ennallaan, tällöin asunto tulee toiminnon ajaksi alipaineiseksi. Huurteenestotoiminnolle on määritetty maksimitoiminta-aika ja syklin välinen minimiaika. Äärimmäisissä pakkasolosuhteissa, jos normaalista huurteenestotoiminnosta huolimatta jäteilman lämpötila edelleen laskee, kytkeytyy tulopuhallin pois päältä ja poistopuhallin miniminopeudelle. Huurteenestotoiminnon ollessa aktiivinen, näytölle ilmestyy teksti "Huurteenesto", eikä puhallinnopeuksia silloin pääse muuttamaan.

Huurteenesto toiminnan ollessa aktiivinen ei takkatoimintoa voi kytkeä.

Huom! Kovalla pakkasella takkatoimintoa käytettäessä jäteilman lämpötila saattaa laskea selvästi ja tämä taas saattaa laukaista huurteenestotoiminnan päälle heti takkatoiminnon loputtua ja koneen palattua normaalitilaan. Kesken takkatoiminnon huurteenestotoiminto ei kuitenkaan voi aktivoitua.

2.3 Lisävarusteet

Laitetta voidaan ohjata seuraavilla ulkoisilla lisävarusteena saatavilla lähettimillä ja kytkimillä.

CO2-ohjaus

Laitetta voidaan ohjata ulkoisen CO2-lähttimen mittaustiedon perusteella seuraavasti:

Pitoisuuden ollessa aseteltavan ala- ja ylärajan välissä laite käy normaalinopeudella. Arvon ollessa alle alarajan laite käy nopeudella "Poissa". Arvon ollessa yli ylärajan laite käy nopeudella "Tehostus".

Kosteustehostus

Laitetta voidaan ohjata ulkoisen kosteuslähettimen mittaustiedon perusteella seuraavasti:

Kosteuden ollessa yli aseteltavan ylärajan laite käy nopeudella "Tehostus".

Yleistehostus

Yleistehostus toimii seuraavasti, jos "Yleistehostus"-toiminto on valittu huoltovalikon kohdasta "Tulon E7- toiminta".

- tulon E7 sulkeutuessa koneen pyörimisnopeus menee tehostusnopeudelle
- tulon E7 avautuessa koneen nopeus palautuu suurimman prioriteetin mukaiselle nopeudelle.

Ylipaineistustoiminto

Ylipaineistustoiminto toimii seuraavasti, jos "Ylipaineistus" on valittu huoltovalikon kohdasta "Tulo E7 -toiminta".

Tulon E7 sulkeutuessa

- tulopuhallin ohjataan normaalinopeudelle
- poistopuhallin ohjataan miniminopeudelle.

Ulkoisen takkakytkin

Ulkoisella takkakytkimellä voidaan ohjata laitteen takkatoimintoa. Tulon E6 saatua pulssin takkakytkimeltä laite siirtyy takkatoimintotilaan valituksi ajaksi. Takkatoiminto päättyy asetellun ajan päättyessä tai keskeytettäessä takkatoiminto ohjauspaneelista.

Aika asetuksen ollessa 0 voidaan käyttää kärkitietoa, jolloin takkatoiminto on päällä kärkitiedon ollessa aktiivinen esim. Munakello ajastin.

2.4 Etäohjaus

Etäohjaustoiminnon ollessa valittuna, koneen nopeutta ja tuloilman lämpötilaa ohjataan ulkoisten AI-pisteiden kautta.

Puhallinnopeuden etäohjaus

Koneen nopeutta ohjataan B1-tulolla (0-10 V) seuraavasti:

- 0 V - 2 V = Nopeus 0
- 2 V - 4 V = Nopeus 2 (POISSA)
- 5 V - 7 V = Nopeus 3 (NORMAALI)
- 7 V - 9 V = Nopeus 4 (TEHOSTUS)
- 9 V - 10 V = Nopeus 5 (VIILENNYS)

Nopeusportaita vastaavat puhallinnopeudet asetetaan huoltovalikon "Puhallinnopeudet"-alavalikon kautta käyttöönottovaiheessa.

Tuloilman lämpötilan etäohjaus

Tuloilman lämpötilaa ohjataan B2-tulolla (0-10 V) seuraavasti:

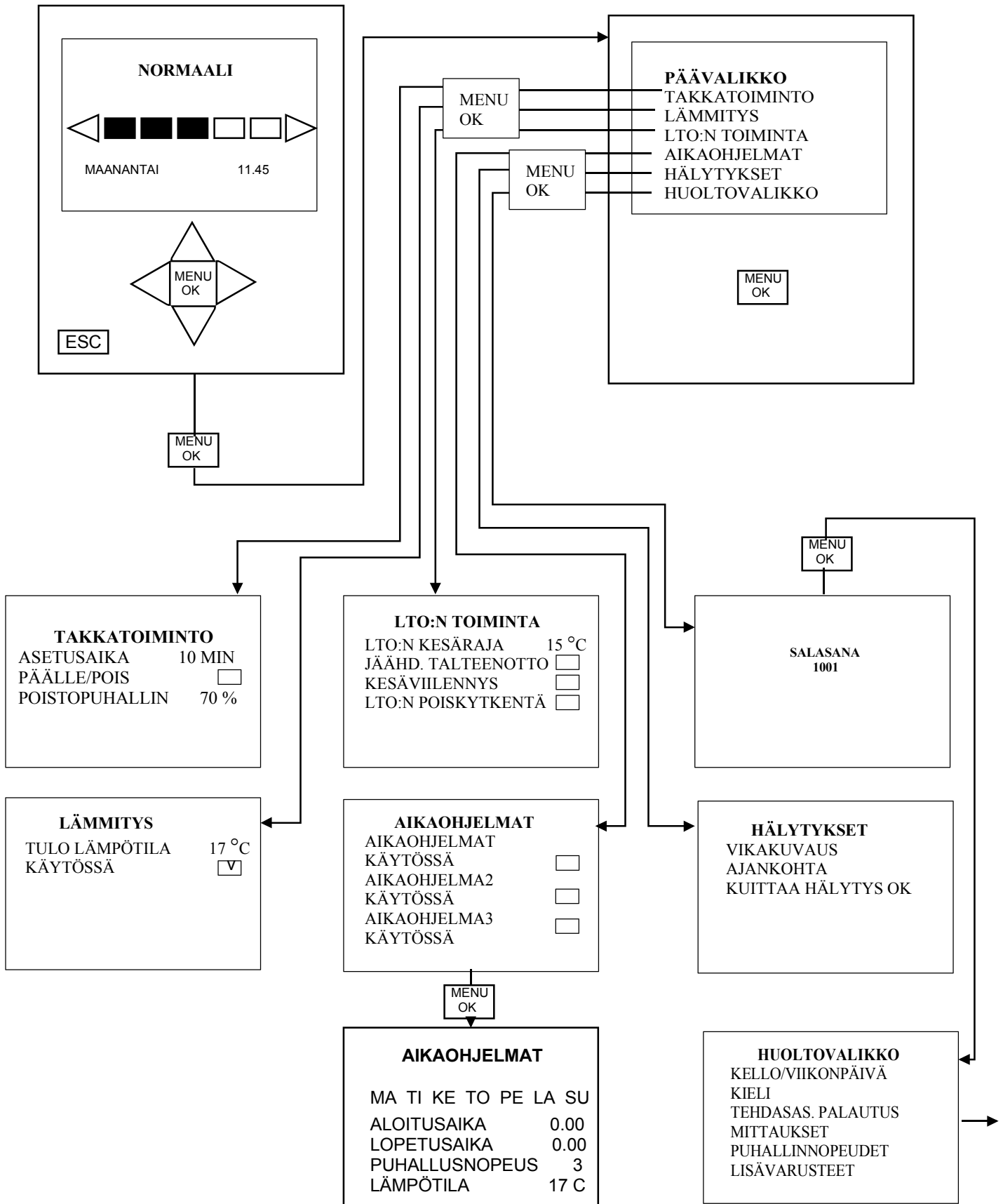
- 0 V - 1,99 V = Ohjaus paneelista
- 2 V - 2,99 V = 13 C
- 3 V - 3,99 V = 14 C
- 4 V - 4,99 V = 15 C
- 5 V - 5,99 V = 16 C
- 6 V - 6,99 V = 17 C
- 7 V - 7,99 V = 18 C
- 8 V - 8,99 V = 19 C
- 9 V - 10 V = 20 C

Etäohjaustoiminnon ollessa valittuna se ohittaa kaikki muut nopeusohjaukset lukuun ottamatta hätä-seis -toimintoa, takkakytkintä, ylipaineistusta ja kesäviilennystä. Etäohjauksen ollessa valittuna näytöllä näkyy teksti "Etäohjaus". Nopeudensäätöpainikkeet eivät reagoi eikä seuraavia toimintoja voi muuttaa:

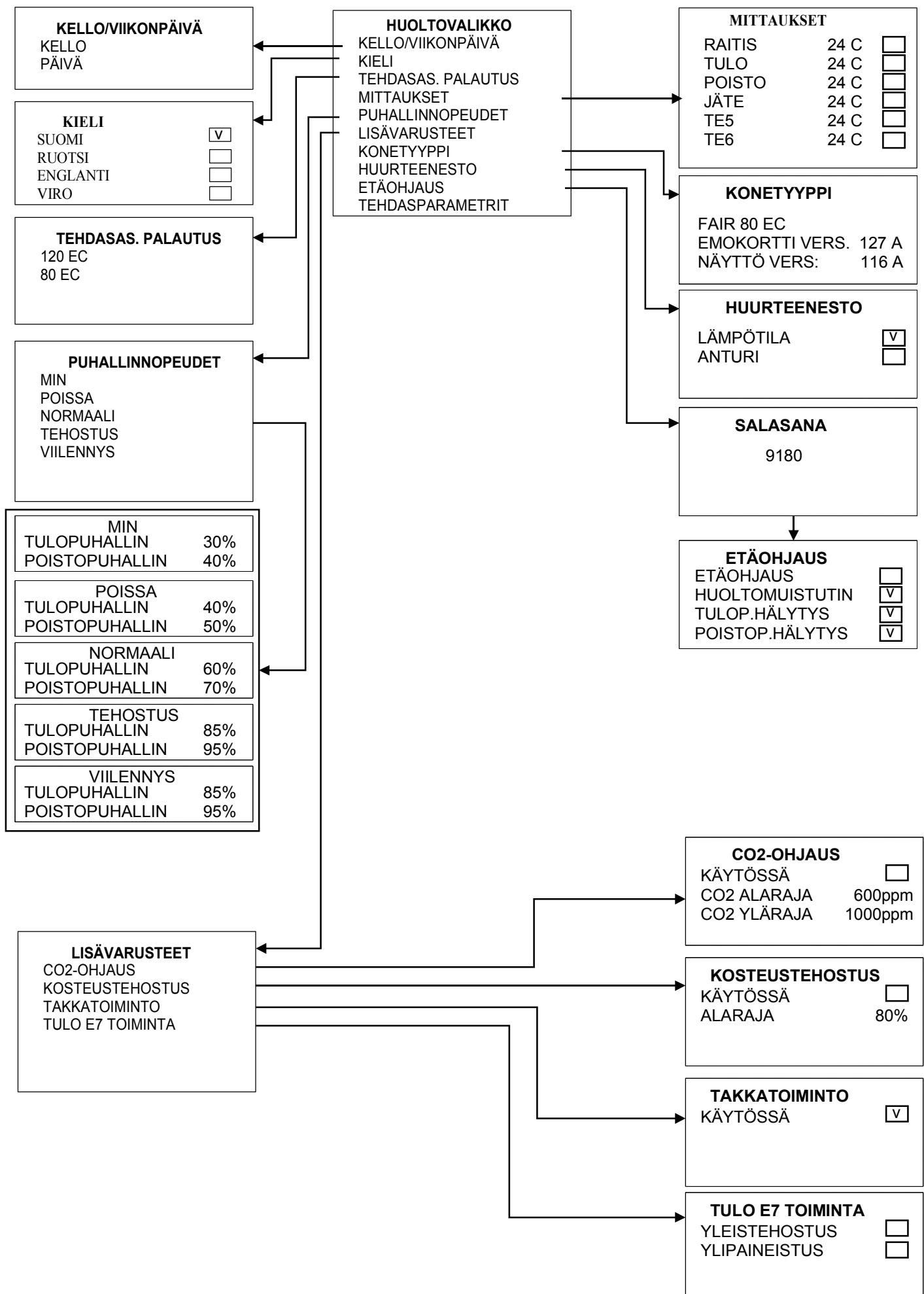
- puhallinnopeudet
- aikaohjelmat

Jälkilämmitystä voidaan ohjata ohjauspaneelista jos B2 tuloa ei ole kytketty tai ohjausviesti on alle 2V.

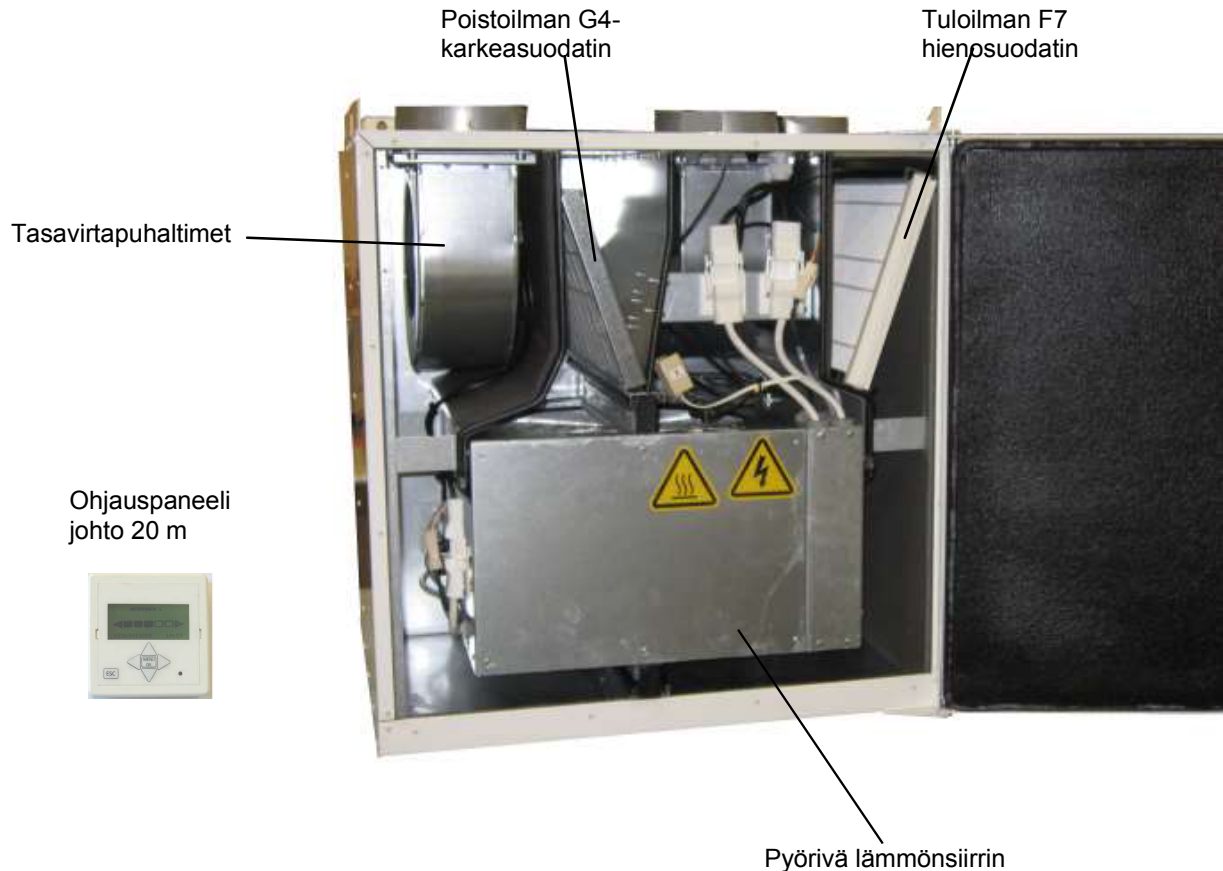
2.5 Valikkorakenne



2.5.1 Valikkorakenne



3. Huolto



Kuvassa Fair- 80 R

3.1 Varoituksia ja huomautuksia

Tämä laite ei ole tarkoitettu lasten tai sellaisten henkilöiden käytettäväksi, joiden fyysiset, aistinvaraiset tai henkiset ominaisuudet, kokemuksen tai tiedon puute estävät heitä käyttämästä laitetta turvallisesti, ellei heidän turvallisuudestaan vastaava henkilö valvo heitä tai ellei hän ole opastanut heille laitteen käyttöä.

On valvottava, etteivät lapset pääse leikkimään laitteella.

Jos verkkoliitäntäjohto vaurioituu, on valmistajan tai valmistajan huoltoedustajan tai vastaavan pätevän henkilön vaihdettava se vaaran välttämiseksi.

Laite täytyy irrottaa kokonaan sähköverkosta, jos sähköverkossa tehdään jännitekokeita, eristysvastus-mittauksia tai muita mittauksia/sähkötöitä, jotka voivat aiheuttaa herkkien elektronisten laitteiden vioittumista.

3.2 Huolto-ohjelma

Suodattimien vaihto/ tarkistukset

Fair-ilmanvaihtokoneessa on suodatin sekä tulo- että poistoilman suodatukseen. Tuloilmasuodatin on tyypiltään kasettimallinen F7-luokan hienosuodatin, poistoilmasuodatin G4-luokan perussuodatin. Hyvän sisäilman laadun takaamiseksi on tärkeää, että suodattimet vaihdetaan vähintään kuuden kuukauden välein. Jos asuinalueella on erityisen paljon epäpuhtauksia ilmassa, esimerkiksi vilkasliikenteinen tie lähellä, kannattaa suodattimet tarkistaa/vaihtaa useamminkin.

LTO-kennon tarkastus

Huom! Ennen seuraavia toimenpiteitä täytyy varmistaa, että koneen sähköpistoke on irrotettu seinästä ja kone on jännitteetön. Sähköjen katkaisun lisäksi täytyy odottaa vähintään kaksi minuuttia, että puhaltimet varmasti pysähtyvät ja sähkövastus on jäähtynyt.

Lämmönsiirtimen läpi kulkeva ilma pitää kennon yleensä puhtaana, mutta tarvittaessa lämmönsiirrin voidaan irrottaa koneesta puhdistusta varten. Lämmönsiirrinkenno puhdistetaan mieluiten paineilmaa käyttäen, varovaisesti imuroimalla tai vaihtoehtoisesti käsisuihkun alla mietoa ja neutraalia pesuainetta käyttäen. Lämmönsiirrintä ei missään tapauksessa saa pestä painepesurilla, koska herkät lamellit eivät kestä. Sitä ei saa myöskään upottaa veteen, koska kotelon sisällä oleva sähkömoottori voi vaurioitua. Lämmönsiirtimen irrotuksen yhteydessä myös koneen sisäosat on helppo puhdistaa esim. kostealla rätillä pyyhkimällä.

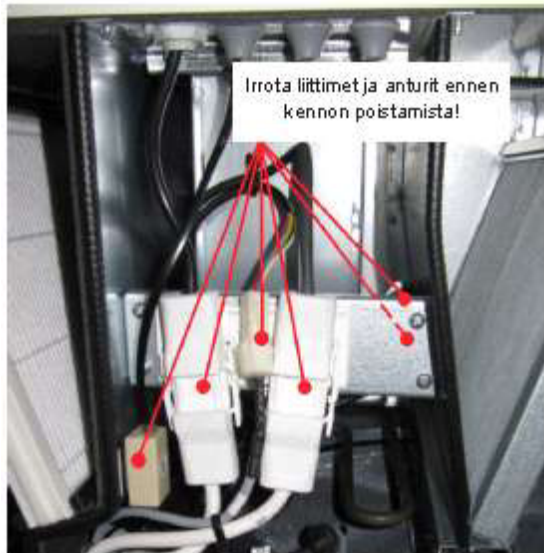
LTO-kennon irrotus koneesta

Fair-80

1. Sammuta LTO-kone irrottamalla sähköpistoke seinästä, odota vähintään kaksi minuuttia, jotta puhaltimet ehtivät pysähtyä ja mahdollisesti vastus jäähtyä.
2. Avaa ovi käyttämällä tasapäistä ruuvimeisseliä tms.
3. Irrota poistopuhaltimen sähköliittimet LTO-kotelon oikealta sivulta, ylhäältä tulevat johdot jäävät riippumaan.
4. Irrota sähköliittimet (5 kpl) ja anturit (2 kpl).
5. Vedä varovasti LTO-kotelo pois ja varmista samalla kädellä ohjaamalla, että kiinnityslevy ja johdot mahtuvat tulemaan LTO-kotelon mukana, eikä mikään johto jää suojalevyyn kiinni tai estämään ulosvetämistä. Ks. viereinen kuva.

Lämmönsiirrinkenno puhdistetaan mieluiten paineilmaa käyttäen tai vaihtoehtoisesti käsisuihkun alla mietoa ja neutraalia pesuainetta käyttäen. Painepesurin käyttö on ehdottomasti kielletty. Lämmönsiirripaketin kyljessä on integroitu ohjauskotelo, joka sisältää elektroniikkaa, ja pyörivän kiekon kotelossa on myös sähkömoottori. Näiden edellä mainittujen sähkökomponenttien kastuminen täytyy estää.

Lämmönsiirtimen mahdollisen irrotuksen yhteydessä kone voidaan pyyhkiä puhtaaksi sisäpuolelta esimerkiksi kostealla rätillä.



irroita liittimet ja anturit ennen kennon poistamista

Puhaltimien puhdistus

Normaalikäytössä puhaltimet eivät tarvitse huoltoa, mutta tarvittaessa ne ovat irrotettavissa. Puhaltimien sähköjohtojen liittimet irrotetaan ja avataan kiinnityslistojen kuusiokoloruuvit (2 kpl/puhallin, kuusiokoloavain 5 mm), sitten puhallin voidaan irrottaa.

Puhaltimien siipipyörät voidaan puhdistaa paineilmalla tai esim. hammasharjalla.

3.3 Vikatilanteet

Tuloilma liian kylmää	
<i>Vian syy</i>	<i>Korjaava toimi</i>
Poistoilmasuodatin tukossa.	Vaihda suodattimet.
LTO-kiekko ei pyöri, pyöritysmoottori toimii.	Tarkista onko hihna löysällä tai katkennut ja vaihda tarvittaessa uuteen.
LTO-kiekon pyöritysmoottori ei pyöri.	Ota yhteyttä huoltoon.
Jälkilämmitysvastuksen ylikuumenemissuoja on lauennut	Kuittaa napista ja vian toistuesssa ota yhteys huoltoon.
Poistopuhallin ei pyöri.	Ota yhteys huoltoon.
Kanavien lämpöeristys puutteellinen.	Lisää eristystä.

Heikentynyt ilmanvaihto	
<i>Vian syy</i>	<i>Korjaava toimi</i>
Ilmanvaihtolaite ei ole säädetty oikein.	Varmista säädöt ilmastointialan ammattilaisen johdolla.
Tukkeutuneet suodattimet.	Vaihda suodattimet.
Puhallinteho liian pieni.	Valitse suurempi nopeus tai muokkaa puhallintehtojen asetuksia huoltovalikosta.
Ulkoilmasäleikkö on tukkeutunut.	Tarkista ja puhdista tukokset.
Puhallinsiivet likaiset.	Puhdista puhaltimet.

Laitteen melutaso noussut	
<i>Vian syy</i>	<i>Korjaava toimi</i>
Tukkeutuneet suodattimet.	Vaihda suodattimet.
Lämmönsiirrin ei toimi ja pyöritysmoottori täristää/jyrisee.	Selvitä miksi lämmönsiirrin ei pyöri, ota tarvittaessa yhteys huoltoon.
Puhaltimen laakerit vialliset.	Ota yhteys huoltoon tai vaihda puhaltimet.
Ulkoilmasäleikkö on tukkeutunut.	Tarkista ja puhdista tukokset.
Puhallinsiivet likaiset.	Puhdista puhaltimet.

3.4 Hälytysten käsittely

Laitteeseen tulevat hälytykset tallennetaan "Hälytykset"-valikkoon. Aktiivisten hälytysten nimi tuodaan ohjauspaneelin mittaus/hälytys -kohtaan tekstinä. Useamman hälytyksen ollessa yhtä aikaa aktiivisena hälytykset vuorottelevat näytöllä muutaman sekunnin välein. Viisi viimeisintä hälytystä aikatietoineen jää muistiin "Hälytykset"-valikkoon. Uusien hälytysten tullessa vanhat häviävät laitteen muistista.

Hälytysluokat

Hälytyksen jaetaan kolmeen luokkaan: A, B ja C. Hälytysluokkien toiminnot ja viiveet on tarkennettu hälytystaulukossa. Vain A ja B-hälytykset tallennetaan hälytysmuistiin.

Hälytyksiä on kolmen tasoisia:

- Aktiivinen hälytys (päällä oleva A tai B-luokan hälytys)
- Ei-aktiivinen hälytys (kuitattu A-luokan hälytys tai B-luokan hälytys, jonka vika on poistunut)
- Kuitattu A-luokan hälytys, jonka vika ei ole vielä poistunut. Vian poistuessa laite palaa normaalitilaan.

Hälytyskosketin B4 tilatiedosta saadaan A-luokan hälytys

Hälytyksen nimi	Syy	Viive	A	B	C
Huoltomuistutus	6 kk edellisestä huollosta	6 kk			X
Hätä-seis	Hätä-seis -nappi painettu pohjaan	0 s	X		
Ilma LTO:n jälkeen kylmää	Anturin T5 lämpötila alle 5 °C	5 min		X	
Poistoilma kuumaa	Anturin T3 lämpötila yli 50 °C	2 s	X		
Poistoilma kylmää	Anturin T3 lämpötila alle 14 °C	5 min		X	
Poistopuhallin vika	Poistopuhaltimen nopeuspyynti ja käyntitieto ristiriidassa	30 s	X		
Tuloilma kuumaa	Anturin T2 lämpötila yli 55 °C	2 s	X		
Tuloilma kylmää	Anturin T2 lämpötila alle 10 °C	5 min		X	
Tulopuhallin vika	Tulopuhaltimen nopeuspyynti ja käyntitieto ristiriidassa	30 s	X		

Toiminta

Hälytysluokka A

- Tulo- ja poistopuhallin, LTO-kiekko ja jälkilämmitysvastus pois päältä.
- Hälytyksen nimi näytölle, hälytyskosketin B4 sulkeutuu, ohjauspaneelin valo syttyy.

Hälytysluokka B

- Tulopuhallin pysähtyy, poistopuhallin miniminopeudelle, jälkilämmitysvastus pois päältä.
- Hälytyksen nimi näytölle, ohjauspaneelin valo välähtää 2 sekunnin välein.

Hälytysluokka C

- Normaali toiminta
- Hälytyksen nimi näytölle, ohjauspaneelin valo välähtää 5 sekunnin välein.

Vian kuittaus

Hälytysluokka A

- Vika kuitataan laitteen "Hälytykset"-valikosta, laite ei palaudu automaattisesti normaalitilaan.

Hälytysluokka B

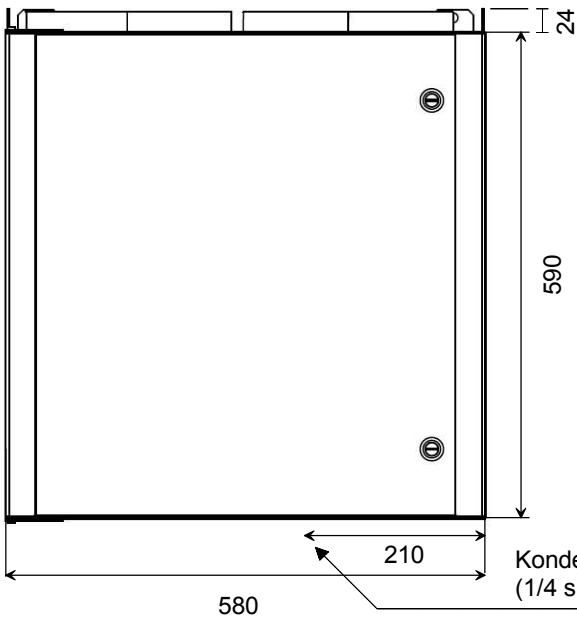
- Vika kuitataan laitteen "Hälytykset"-valikosta, vian poistuttua laite palautuu normaalitilaan, vaikka kuittausta ei olisi tehty.

Hälytysluokka C

- vika kuitataan laitteen "Hälytykset"-valikosta.

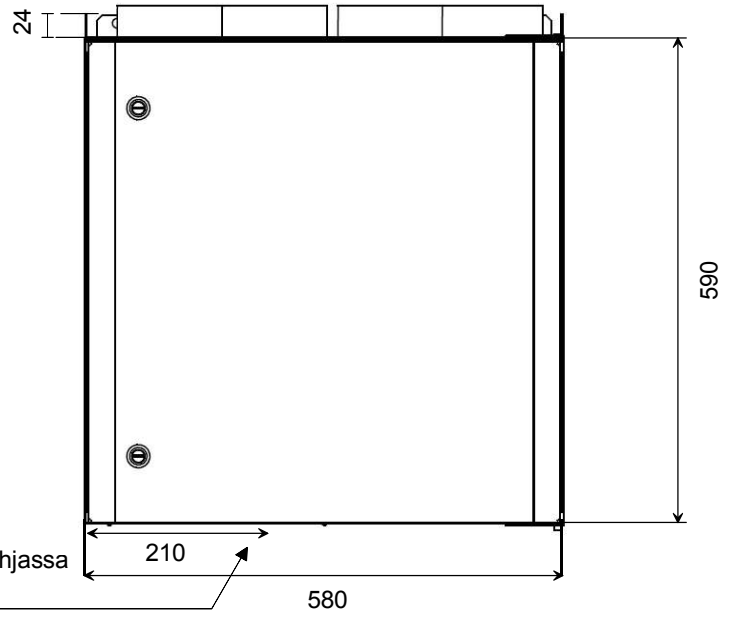
4 Tekniset tiedot

80 L

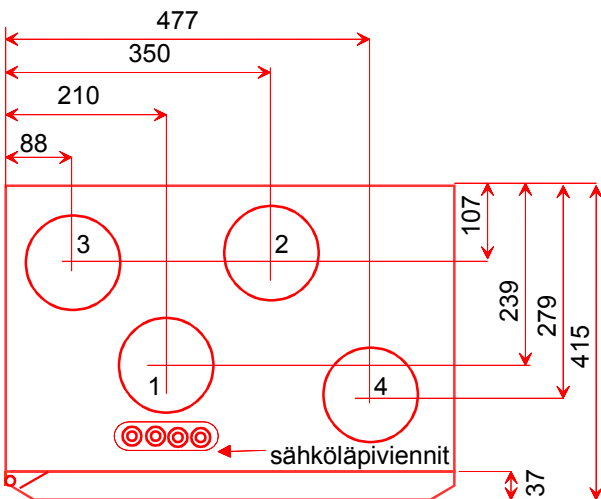
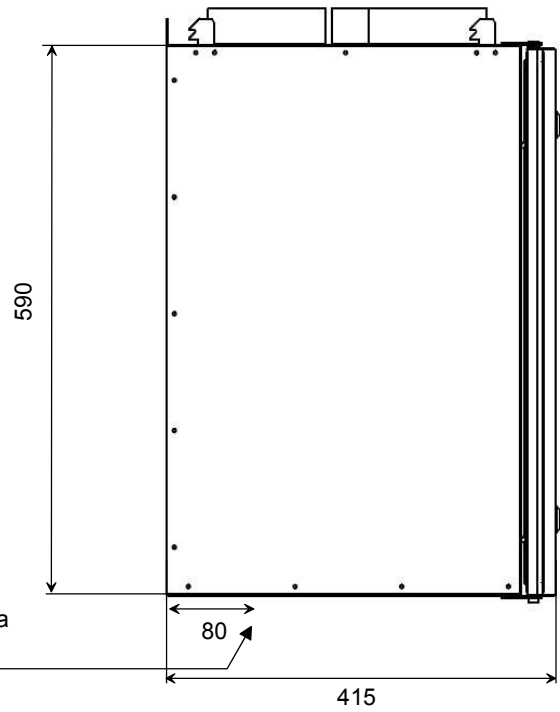
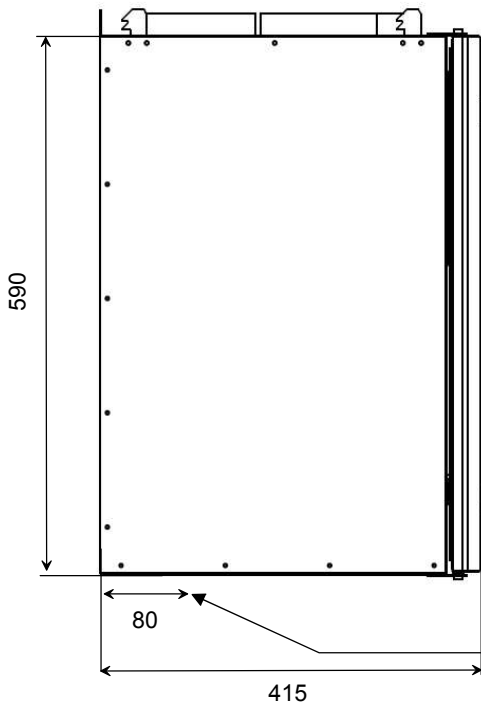


Kondenssiyhde pohjassa
(1/4 sisäkierre)

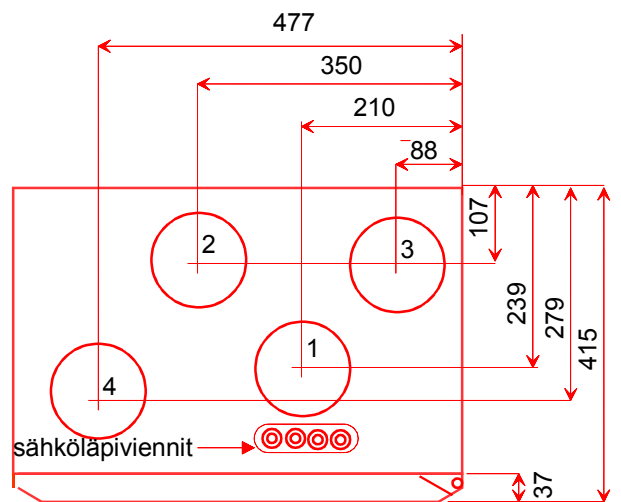
80 R



Kondenssiyhde pohjassa
(1/4 sisäkierre)



80 L



80 R

- 1. TULOILMA
- 2. POISTOILMA
- 3. ULKOILMA
- 4. JÄTEILMA

Fair-80

Sähköliitäntä

Pistotulppa, liitäntä 10 A :n sulakkeella suojattuun pistorasiaan 230V/ 50Hz. Liitäntäjohdon pituus 1,5 m, lähtö koneen kannen etureunasta.

Kanavalähdöt

4 kpl, ulkoliitin Ø 125 mm

Ohjauspaneeli

Rasiakiinnitteinen, liitäntä ilmanvaihtokoneeseen 10 m:n kaapelilla, kaapeli kuuluu toimitukseen.

Paino 42 kg

Lämmitysvastus

Elektronisesti säädetty, teho 800 W

Puhaltimet

EC-puhaltimet, teho 119 W, 2 kpl

Kondenssivesiyhde

Laitteen pohjassa, liitäntä 1/4", sisäkierre

Maksimi ilmavirta

90 l/s poistupuoli, 85 l/s tulopuoli (50 Pa kummankin kanavan painehäviö)

5 Varusteet

5.1 Vakiovarusteet

- Tuloilmasuodatin F7
- Poistoilmasuodatin G4
- Jälkilämmitysvastus: Fair-80 = 800 W
- Älykäs, lukuisia toimintoja sisältävä, elektroninen käyttöliittymä, kytkentärasia-asennukseen sopiva ohjausrasia varustettuna 20 m:n kaapelilla
- Pyörivä, korkean hyötysuhteen lämmöntalteenottokeino
- Seinäkiinnitysteline kiinnitysosineen

5.2 Lisävarusteet

- Kattokiinnitysteline
- Kanavien läpivientilevy, johon helppo tehdä kosteussulkutiivistys
- CO₂-lähetin
- Kosteuslähetin
- Kosteuskytkin
- Tehostuskytkin
- Ulkoinen takkakytkin

KÄYTTÖÖNOTTOPÖYTÄKIRJA Fair 80 ec

Parametri	Tehtasarvot		Asetetut arvot	
	Tulo %	Poisto %	Tulo %	Poisto %
Puhallinopeudet				
Minimi	30	40		
Poissa	40	50		
Normaali	60	70		
Tehostus	85	95		
Viilennys	85	95		

Parametri	Tehtasarvo	Asetettu arvo
Tuloilman lämpötila °C	17	
Takkatoiminnon asetus aika	10 min	
LTO:n kesäraja °C	15	
Etäohjaus	<input type="checkbox"/> Ei käytössä	<input type="checkbox"/> Käytössä

Lisävarusteet		
CO ₂ ohjaus (CO ₂ anturi)	<input type="checkbox"/> Ei käytössä	<input type="checkbox"/> Käytössä
Kosteustehostus (kosteusanturi)	<input type="checkbox"/> Ei käytössä	<input type="checkbox"/> Käytössä
Takkatoiminto (takkakytkin)	<input type="checkbox"/> Ei käytössä	<input type="checkbox"/> Käytössä
Tulo E7 toiminta (ulkoinen ohjaus)	<input type="checkbox"/> Ei käytössä	<input type="checkbox"/> Käytössä