

PUHDASTA ILOA SISÄILMASTA

Lämmöntalteenottava

ILMANVAIHTOKONE

Deekax Talteri FAIR- 80 EC R LVI 7922005

Deekax Talteri FAIR- 80 EC L LVI 7922001



Talteri ilmanvaihtojärjestelmä

- hallittu tarpeenmukainen ilmanvaihto
- lämmöntalteenotto pyörivällä lämmönsiirtimellä
- tuloilman tarpeenmukainen suodatus ja lämmitys
- tasavirtapuhaltimet
- laaja käyttöalue; ilmanvaihtosäätimen perusvalinnat (1-5)
- erillinen käyttöpaneeli kojerasiaan



ELEKTRONINEN SÄÄDIN ILMANVAIHDON OHJAUKSEEN

- Puhallinnopeuden säätö
- Tuloilman lämpötilan säätö
- Kesäviilennys ja jäähdytyksen talteenotto
- Takkakytkin
- Viikko-vuorokausikello käynninohjaukseen
- Kielivalikko suomi, ruotsi, englanti ja viro

VALMIUDET

- Hiilidioksidilähettimelle
- Kosteuskytkimelle
- Erilliselle takkakytkimelle
- Etäohjaus

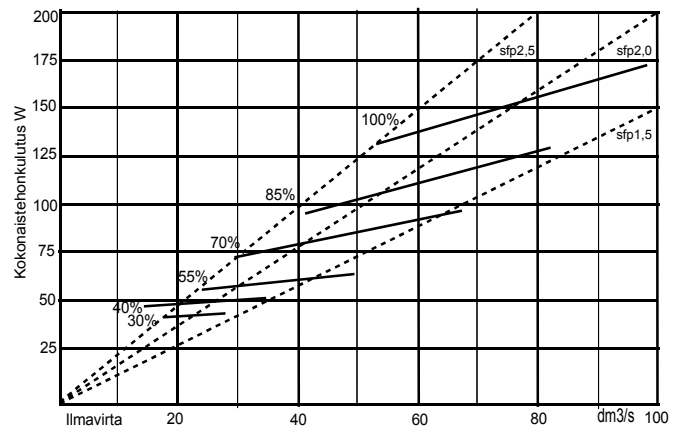
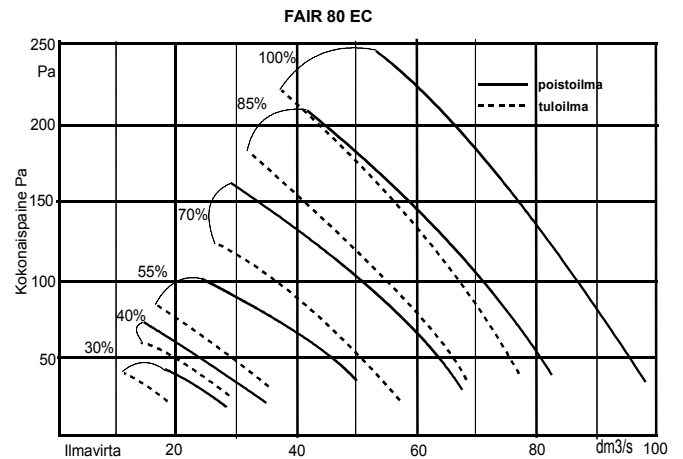
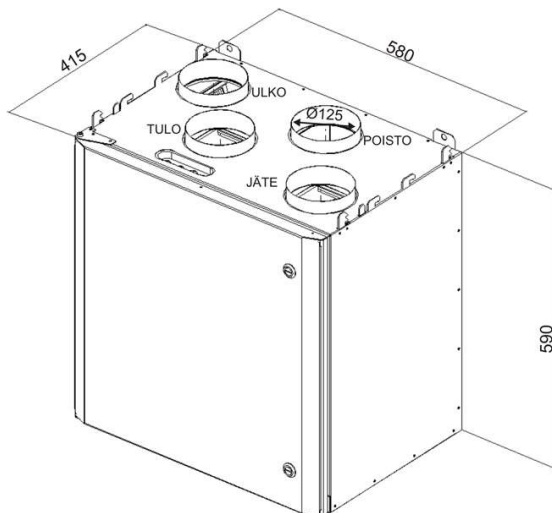
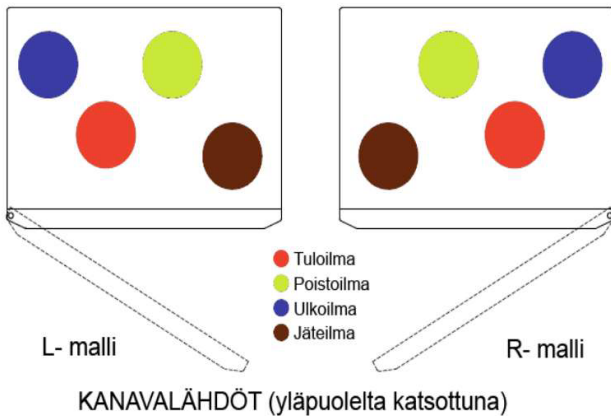
Deekax Talteri FAIR 80 EC



KONEEN OSAT JA TEKNISET TIEDOT

- 1 Jäteilma ulos..... ϕ 125 mm
- 2 Ulkoilma koneelle ϕ 125 mm
- 3 Poistoilma koneelle..... ϕ 125 mm
- 4 Tuloilma asuntoon..... ϕ 125 mm
- 7 TulopuhallinEC 119W
- 8 PoistopuhallinEC 119W
- 9 Pyörivä LTO-kenno
- 10 Jälkilämmitys sähkö... 800W
- 11 Poistoilmasuodatin G4
- 12 Tuloilmasuodatin F7
- 13 Kondenssivesiyhde pohjassa
- 14 Käyttöpaneeli

Mitat: Korkeus 590 mm, Leveys 580 mm,
Syvyys 415 mm, Paino 52 kg



kehitämme jatkuvasti tuotteitamme ja pidätämme oikeuden muutoksiin